

ABS FERTIGSCHÄCHTE NIROLIFT UND SANISETT



Schmutzwasser-Fertigschächte mit Bodenablauf für Einzel- oder Doppelpumpstationen für ABS Pumpen der Baureihen ROBUSTA, CORONADA, MF und PIRANHA

Einsatzgebiete

Der NIROLIFT und der SANISETT als Unterflur Installations-einheiten für ABS Tauchmotorpumpen dienen zur einfachen und schnellen Gebäude- und Grundstücksentwässerung unterhalb der Rückstauenebene bei fäkalienfreiem Abwasser nach DIN/EN 12056. Die Behälter sind für Bodenablauf und zum Anschluss von Zulaufleitungen unterflur einsetzbar. Der SANISETT Ü ist für Überflurinstallation.

NIROLIFT und SANISETT gibt es wahlweise mit folgenden ABS Pumpen:

- **ABS ROBUSTA 200W/TS u. C W/TS** zur Förderung von häuslichem Schmutzwasser mit Korngröße bis zu 10 mm.
- **ABS CORONADA** wie vor, Pumpe jedoch mit Außenmantel aus Edelstahl und Motorwellenabdichtung mit Gleitringdichtung.
- **MF 054 W bis 334 D (bei NIROLIFT), SANISETT bis MF 804 D** für Schmutzwasser mit gröberen Feststoffen von 20 bzw. bis 40 mm Korngröße.
- **ABS PIRANHA 08/09 (nur SANISETT)**, Zerkleinerungspumpe mit Förderhöhen über 20 m zur Förderung von Abwasser mit schneidfähigen Fest- und Faserstoffen (innerhalb des Geltungsbereiches der DIN/EN sind die PIRANHA-Pumpen nur für fäkalienfreies Abwasser zugelassen).

Ausführung

NIROLIFT: Synthetik-Sammelbehälter mit zwei um 90° versetzten Zulaufstutzen DN 100 zum Anschluss von Unterflurleitungen, Kabelleerrohr und Lüftung für DIN/EN Steckmuffensystem DN 70. Bodenablauf mit Geruchsverschluss. Druckstutzen DN 40.

SANISETT: Synthetik-Sammelbehälter mit zwei um 90° versetzten Zulaufstutzen DN 100/150 für DIN/EN Steckmuffensystem sowie einem Stutzen DN 70 für Lüftung und Kabelleerrohr. Druckstutzen DN 50 und Vereinigungsstück mit einer Verschlusskappe.

NIROLIFT und SANISETT: Behälter und Schachtdeckel können gegeneinander stufenlos gedreht und in der Höhe verstellt werden. Damit ist eine Ausrichtung nach den Raumfluchtlinien, unabhängig von der Lage der Zulauf- und Druckleitung, möglich. Der Schachtdeckel mit Einlaufsieb, Geruchsverschluss und Bauzeitschutzdeckel gehören zum Lieferumfang. Der NIROLIFT ist für eine Pumpe und der SANISETT für eine oder zwei Pumpen ausgelegt. Optional: Klemmflansch für eine Dichtungsbahn, Schachtverlängerung und Lüftung über Kohleaktivfilter statt Lüftungsleitung.

Für den Einbau im grundwassergefährdeten Bereich sind besondere Maßnahmen und Zubehör erforderlich (siehe hierzu ABS Sonderblatt).

Maximale Mediumtemperatur: Dauerbetrieb 40° C, Kurzzeitbetrieb bis 60° C (max. 5 min).



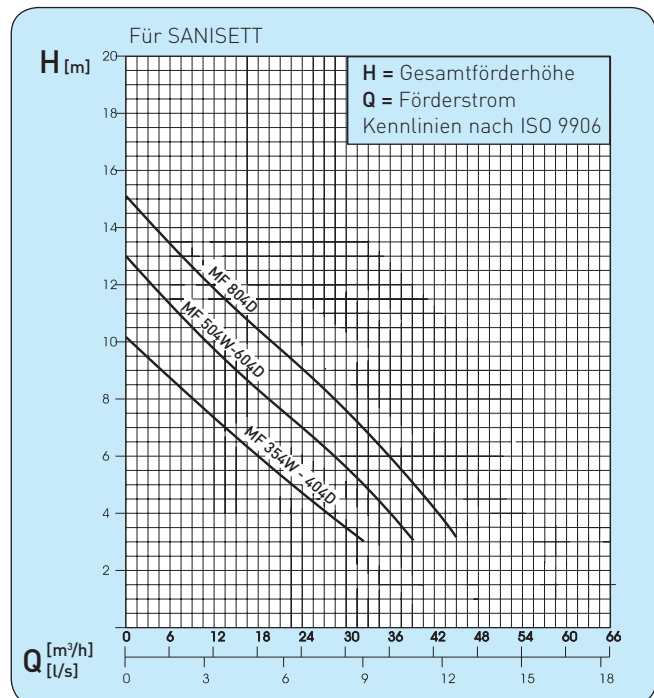
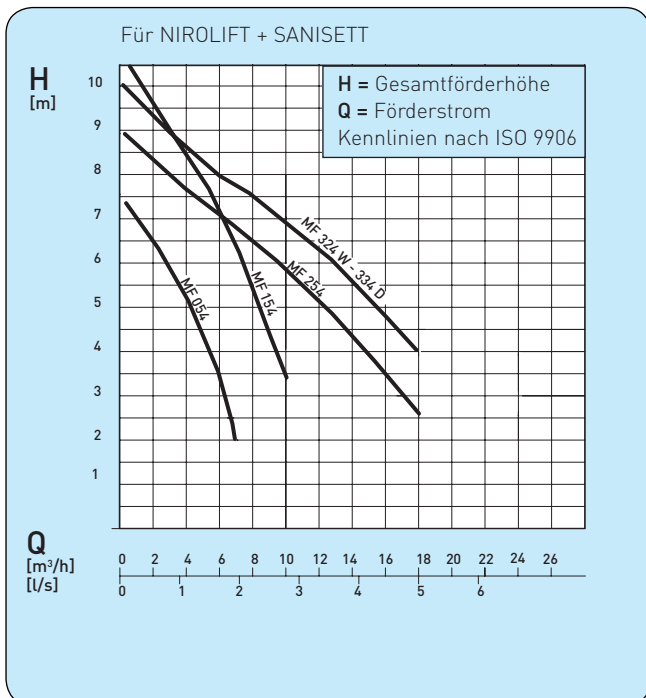
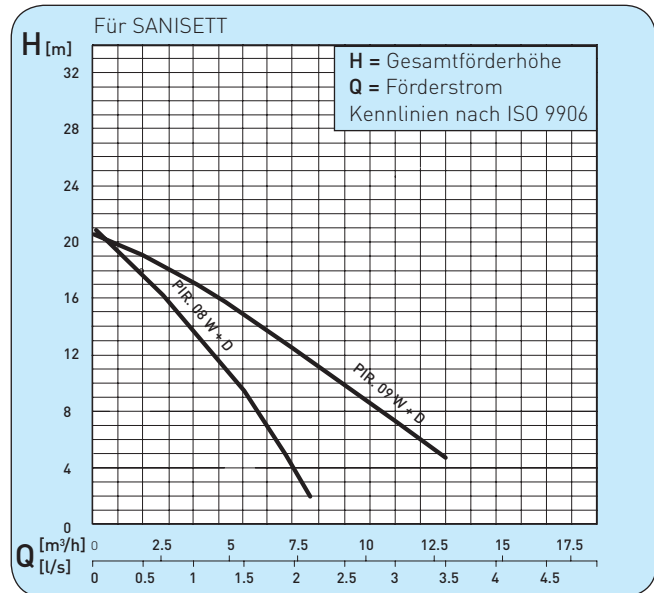
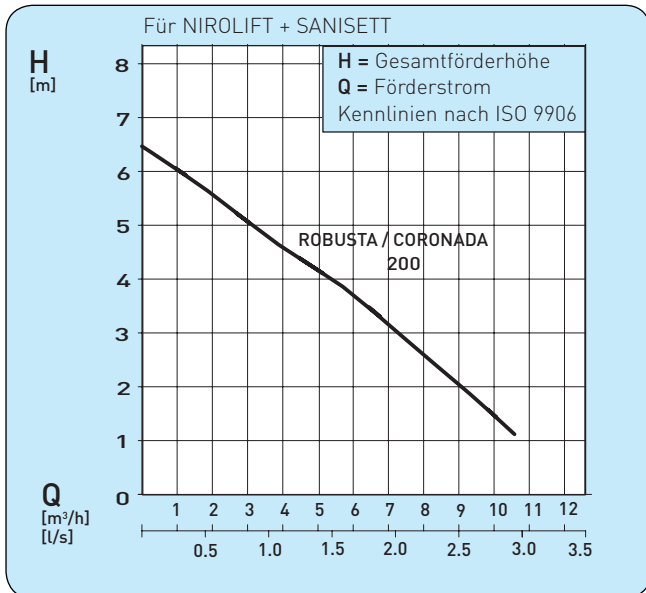
- Korrosionsbeständiger Synthetik-Behälter
- Kugelförmige Behälterform sorgt für Stabilität
- Zur Ausstattung mit ABS Pumpen der Baureihen ROBUSTA 200, CORONADA, MF oder PIRANHA 08/09
- Zwei Zulaufstutzen, NIROLIFT DN 100 und SANISETT DN 100/150
- Optional Klemmflansch zum Anschluss einer Dichtungsbahn
- Kabeleinführung DN 70
- Abdeckplatte mit Bodenablauf und Geruchsverschluss. Optional mit Kohleaktivfilter zur Einsparung der Lüftungsleitung
- Förderhöhe bis zu 20 m mit PIRANHA 08/09
- Bauzeitschutzdeckel zur Vermeidung von Verschmutzung des Behälters während der Bauphase
- Schachtverlängerung als Zubehör (max. eine pro Schacht)
- SANISETT ein Behälter vorgerüstet zum Einbau von einer oder zwei Pumpen
- SANISETT auch in Überflur Ausführung verfügbar

ABS FERTIGSCHÄCHTE NIROLIFT UND SANISETT

Technische Daten

Pumpentyp**	Pumpe Innen- gewinde	Druckanschluss Behälter NIROLIFT/ SANISETT DN	Motor- leistung*		Dreh- zahl bei 50 Hz min ⁻¹	Betriebs- spannung V	Nenn- strom A	Kabel- länge m	Kabeltyp	Stecker	Gewicht Pumpe kg
			P ₁ kW	P ₂ kW							
ROBUSTA 200 W/TS	G1¼"	40/50	0,46	-	2900	220-240 ~	2,1	3	H07RN-F3G1,0	EURO	3,3
ROBUSTA 200C W/TS	G1¼"	40/50	0,30	0,16	2900	220-240 ~	1,36	3	H07RN-F3G1,0	EURO	4,3
CORONADA 200 W	G1¼"	40/50	0,30	0,16	2900	220-240 ~	1,36	3	H07RN-F3G1,0	EURO	6,5
PIRANHA 08/09 W	G1¼"	40/50	1,40/2,6	1,0/1,8	2900	220-240 ~	6,4/11,6	3	H07RN-F3G1,0	EURO	18/23
PIRANHA 08/09 D	G1¼"	40/50	1,34/2,6	1,0/2,0	2900	400 3 ~	2,7/4,6	3	H07RN-F4G1,0	CEE	18/23
MF 054 W	G1½"	40/50	0,39	0,24	2900	220-240 ~	1,7	3	H07RN-F3G1,0	EURO	7,4
MF 154 W	G1½"	40/50	0,66	0,42	2900	220-240 ~	3,0	3	H07RN-F3G1,0	EURO	9,0
MF 254 W	G1½"	40/50	0,72	0,47	2900	220-240 ~	3,1	3	H07RN-F3G1,0	EURO	9,0
MF 324 W	G1½"	40/50	0,83	0,54	2900	220-240 ~	3,6	3	H07RN-F3G1,0	EURO	9,0
MF 334 D	G1½"	40/50	0,83	0,56	2900	400 3 ~	1,4	3	H07RN-F4G1,0	CEE	9,0
MF 354 W	G 2"	50	1,10	0,70	2900	220-240 ~	4,8	3	H07RN-F3G1,0	EURO	15,0
MF 404 D	G 2"	50	1,13	0,80	2900	400 3 ~	2,0	3	H07RN-F4G1,0	CEE	15,0
MF 504 W	G 2"	50	2,0	1,5	2900	220-240 ~	9,0	3	H07RN-F3G1,0	EURO	17,0
MF 604 D	G 2"	50	2,0	1,5	2900	400 3 ~	3,5	3	H07RN-F4G1,0	CEE	17,0
MF 804 D	G 2"	50	2,6	2,0	2900	400 3 ~	4,6	3	H07RN-F4G1,0	CEE	20,0

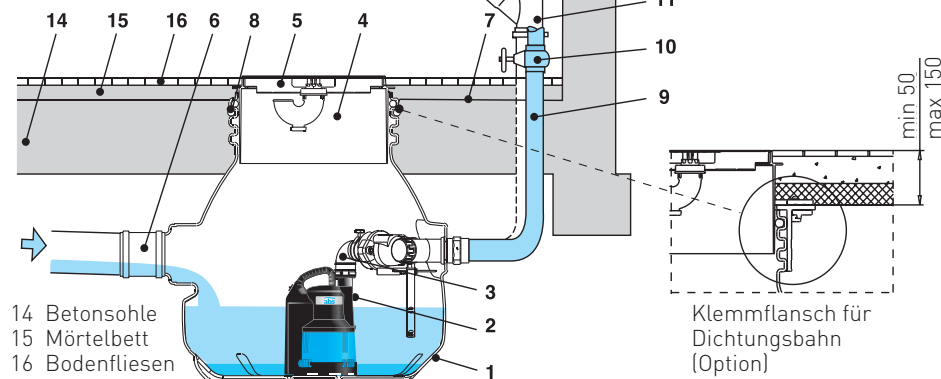
* P₁ = die dem Netz entnommene Wirkleistung
 P₂ = die vom Motor abgegebene Wellenleistung
 ** Pumpen nicht im Lieferumfang des Behälters enthalten. Achtung: Bei Einzelpumpstation Pumpe mit angebaute Niveausteuern wählen. Bei Doppelstation Pumpen mit freiem Kabelende, Steueranlage und getrennter Niveausteuern einsetzen.



Kennlinien für 60 Hz stehen auf Anforderung zur Verfügung.

Installationsbeispiel

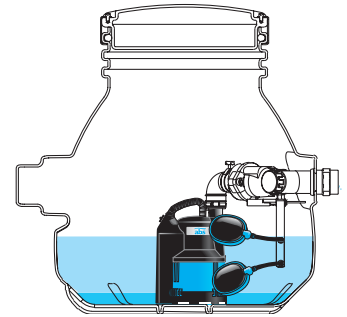
- 1 Polyäthylen Behälter
- 2 Schmutzwasserpumpe
- 3 Einbauset mit Rückschlagklappe
- 4 Aufsatzstück
- 5 Abdeckplatte mit Bodenablauf und Geruchsverschluss
- 6 Zulaufstutzen
- 7 Dichtungsbahn
- 8 Dichtung
- 9 Druckleitung
- 10 Absperrschieber
- 11 Lüftungs /Kabelrohr DN 70 bis über Dach führen
- 12 Kabeldurchführung, mit Gummidichtung
- 13 Steckdose mit Schutzkontakt



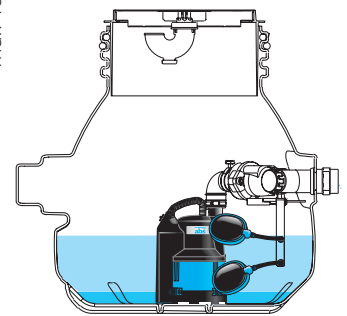
SANISETT Unterflurausführung mit einer Pumpe

A) Rückstauschleife der Druckleitung mit der Sohle über die Rückstauenebene führen

Rückstauenebene

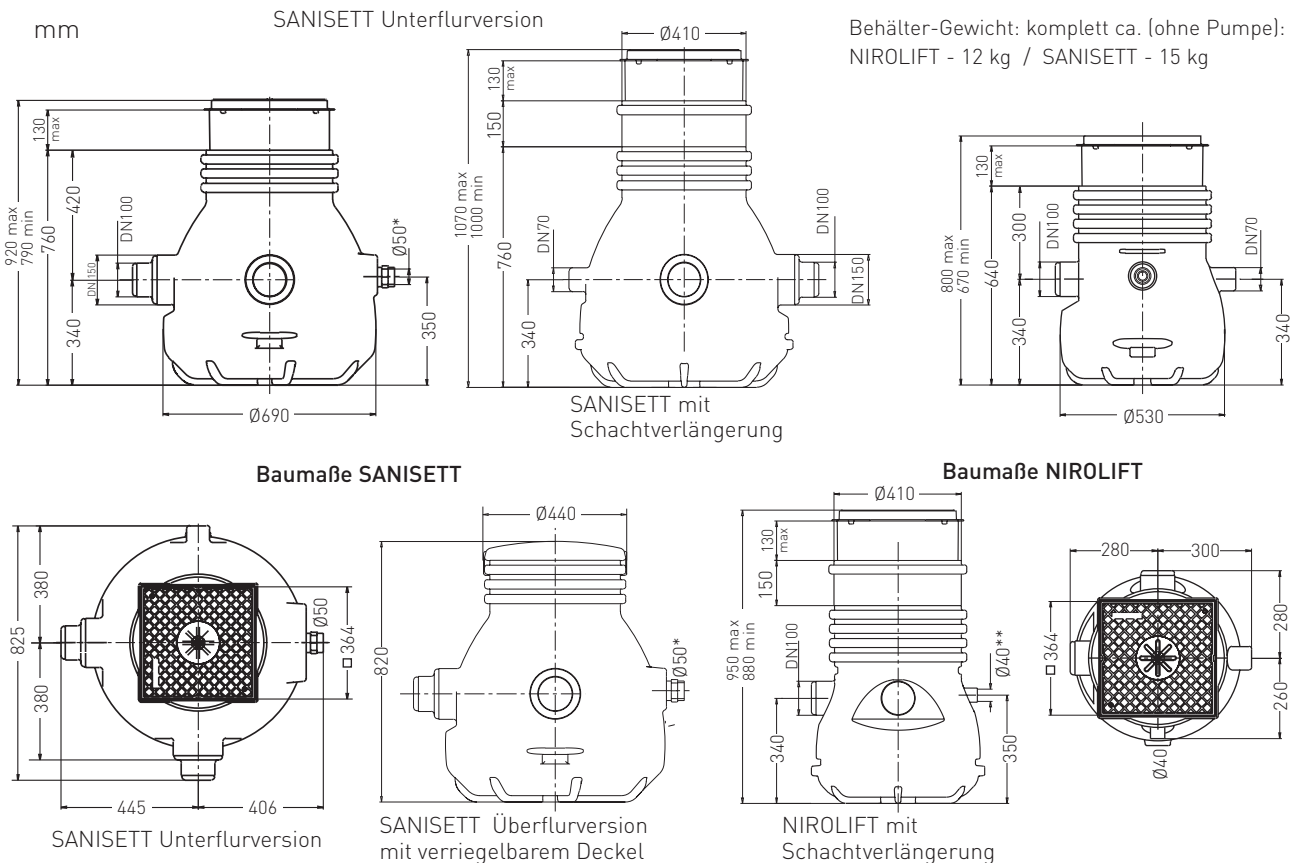


SANISETT Überflurausführung mit verriegelbarem Deckel



SANISETT Unterflurausführung mit zwei Pumpen

Baumaße



Behälter-Gewicht: komplett ca. (ohne Pumpe):
NIROLIFT - 12 kg / SANISETT - 15 kg

* = PVC Klebemuffe für Druckrohr Außendurchmesser 50 mm. ** = PVC Klebemuffe für Druckrohr Außendurchmesser 40 mm

Alarmgeräte

Steckalarm NSM05

ABS Steckalarm im Kunststoffgehäuse, einsteckbar in 230 V Schutzkontaktsteckdose. Inkl. Prüftaster, Alarmquittierung, Alarm LED, Anschluss für Kontaktgeber, Alarmsummer, potentialfreiem Störmeldekontakt als Schliesser (I_{max} 2 A/ V_{max} 25 V) und Ladegerät für netzunabhängige Alarmmeldung.

Bei zu hohem Wasserstand im Behälter werden über einen Alarmkontaktgeber der Alarmsummer, der potentialfreie Kontakt und die Störmelde-LED aktiviert. Bei Einbau eines NC-Akkus (Zubehör) erfolgt die Störmeldung netzunabhängig. Bei sinkendem Wasserstand quittiert sich die Alarmmeldung automatisch. Inkl. Alarmkontaktgeber NSM05

- Zuverlässige Alarmmeldung bei Störung
- Potentialfreier Störmeldekontakt
- Alarmquittierung
- Geeignet für 230 V Schutzkontaktsteckdose oder alternativ für Wandbefestigung mit Kabel für andere Steckdosentypen
- Wiederaufladbare Akkus für netzunabhängigen Betrieb



ABS Alarmkontaktgeber NSM05

Volumen und Schaltniveaus bei NIROLIFT und SANISETT - volumen in liter

Behälter / Pumpentyp	Ein (1)	Ein (2)	Aus (1+2)	Behältervolumen	Nutzvolumen	Restvolumen
NIROLIFT / ROBUSTA	150	n.a.	50	100	20	7
NIROLIFT / CORONADA	290	n.a.	90	100	40	15
NIROLIFT / MF 054-334	290	n.a.	90	100	40	15
SANISETT-1 / ROBUSTA	150	n.a.	50	180	34	12
SANISETT-1 / CORONADA	290	n.a.	90	180	84	25
SANISETT-1 / MF 054-334	290	n.a.	90	180	84	25
SANISETT-1 / MF 354-804	290	n.a.	90	180	84	25
SANISETT-1 / PIRANHA 08/09	290	n.a.	90	180	84	25
SANISETT-2 / ROBUSTA	200	240	75	180	46	19
SANISETT-2 / CORONADA	200	240	75	180	46	19
SANISETT-2 / MF 054-334	200	240	75	180	46	19
SANISETT-2 / MF 354-804	200	240	75	180	46	19

Zubehör:

Beschreibung	Artikelnummer
Elektro	
<input type="checkbox"/> Steckalarm NSM05 für Schukosteckdose 230 V mit Summer, Alarmdiode und Quittiertaste, potentialfreiem Störmeldeaussgang, netzabhängig, jedoch mit Ladegerät für netzunabhängigen Betrieb vorgerüstet, inkl. Alarmkontaktgeber NSM05.	62450038
<input type="checkbox"/> NC-Akkus 9 V TR7-8 (für netzunabhängigen Betrieb des Steckalarms NSM05)	12820018
<input type="checkbox"/> Steueranlage (für Doppelpumpstation) mit Kunststoffgehäuse, Sicherungen, Hauptschalter, Wahlschalter Hand-0-Automatik, Schaltschütze mit Überstromauslöser, Betriebs- und Störleuchten, Alarm-Hupe, potentialfreie Sammelstörmeldung, Betriebsspannung 230 V bzw. 400 V, 50 Hz, Klemmenleiste. Für weitere Informationen wenden Sie sich an Ihre ABS Vertretung	
<input type="checkbox"/> Niveauschalter: Kugelschwimmschalter und Befestigungsband ABS- KS 5 = 5 m Kabel ABS- KS 10 = 10 m Kabel SANISETT Doppelanlage mit zwei Schwimmern	62450016 62450017
<input type="checkbox"/> NC-Akku für Steueranlage. SMGMPBAL	
<input type="checkbox"/> Externe Alarmhupe für Steueranlage 12 V (bei netzunabhängigem Alarm) 230 V (bei Netzalarm)	13380035 13380027

Beschreibung	Artikelnummer
<input type="checkbox"/> Einbaugarnituren als Druckleitung innerhalb des Sammelbehälters, komplett mit Rückschlagklappe und elastischer Verbindung für folgende Tauchmotorpumpen: <ul style="list-style-type: none"> <input type="checkbox"/> ROBUSTA, CORONADA, MF 054 - 334: G 1 1/4" Außengew 62665192 <input type="checkbox"/> MF 354 - 804: G 2" Außengew 62665193 <input type="checkbox"/> PIRANHA 08/09 : G 1 1/4" Außengew 62665194 <small>NIROLIFT-Installationsmaterial für Pumpen im Lieferumfang enthalten. SANISETT-Installationsmaterial für Pumpen muss separat bestellt werden.</small>	
<input type="checkbox"/> Schachtverlängerung NS zur zusätzlichen Vergrößerung der Behältertiefe um max. 150 mm. Es darf maximal eine Schachtverlängerung verwendet werden	62665196
<input type="checkbox"/> Adapter mit Kohleaktivfilter AKNS zur Einsparung der Lüftungsleitung	62665195
<input type="checkbox"/> Deckel Überflurausführung (einmal im SANISETT Ü enthalten)	62665197
<input type="checkbox"/> Klemmflansch NS aus Gusseisen mit Dichtring zum Einbinden einer evtl. bauseitig erforderlichen Dichtungsbahn.	62665198
<input type="checkbox"/> Schachtabdeckung aus Edelstahl mit Riffelblechstruktur und Einlaufrost.	

