

ABS SCHMUTZWASSERPUMPEN MF

Die ABS Tauchmotorpumpen der Baureihe MF, nach DIN EN 12050-2 mit ihrem großen Kugeldurchgang bieten Qualität, Zuverlässigkeit und Leistung sowie einfache Installation. Die Baureihe MF deckt eine Vielzahl von Anwendungen im Entwässerungsbereich ab.

Einsatzgebiete

- ABS Tauchmotorpumpen sind zur wirtschaftlichen und zuverlässigen Schmutzwasserentsorgung aus Häusern und Grundstücken konzipiert
- Entsorgung von fäkalienfreiem Abwasser unterhalb der Rückstauenebene gemäß DIN EN 12056
- Füllen und Entleeren von Behältern
- Zum Einsatz in Sickerschächten
- Zum Leerpumpen überfluteter Keller
- Als Drainagepumpe
- Zur Förderung von Regenwasser

Die Vortex Hydraulik ist besonders für Fördermedien mit gasen- den oder abrasiven Bestandteilen geeignet. Für den speziellen Einsatz als Baustellenpumpe steht die Version MF V0 354, 504 & 804 mit Schlauchkupplung Größe C und Einlaufsieb zur Verfügung. Durch die kompakte Bauform ist eine leichte Montage und Wartung in kurzer Zeit möglich.

Ausführung

Der druckwasserdicht gekapselte, voll überflutbare Motor und das Pumpenteil bilden ein kompaktes Blockaggregat.

Motor

Drehstrom 400 V 3~ oder Wechselstrom 220 - 240 V 1~, 50 Hz, 2-polig (2900 min⁻¹), Isolationsklasse F, Schutzart IP68.

Lager

Lagerung der Motorwelle in dauergeschmierten und wartungs- freien Wälzlagern.

Wellenabdichtung

Motorseitig: Radialer Wellendichtring, mediumseitig: Hochwertige Gleitringdichtung, Kohle-Siliziumkarbid (MF 154-334) bzw. Siliziumkarbid (alle anderen Typen). Drehrichtungsunabhängig und temperaturschockfest.

Temperaturüberwachung:

TCS Thermo-Control-System mit Temperaturwächter in der Motorwicklung zum Schutz vor Übertemperatur im Motor. Nach Abkühlen schaltet der Motor automatisch wieder ein.

Hydraulikteil mit Vortex-Laufrad

Freier Pumpendurchgang Korngröße 20 mm (MF 154), 30 mm (MF 324 & 334), 40 mm (MF 354, 404, 504 & 804).

Mediumtemperatur

Dauerbetrieb max. 40 °C, Kurzzeitbetrieb bis 60 °C (max. 5 Min.).



- Einfache, kostensparende Installation
- Vortex Hydraulik für verstopfungsfreies Pumpen in kritischen Anwendungen
- Montage an ABS Kupplungsautomatik oder freistehende Installation
- Hohe Zuverlässigkeit und Produktqualität
- Standard mit Gleitringdichtung
- Flächendeckendes Servicenetz
- Druckstutzen von G 1¼" bis G 2"
- Wicklungsschutz mit eingebauten Temperaturwächtern

Werkstoffe

Oberer Deckel _____ Edelstahl 1.4301 (AISI 304)
Motorgehäuse _____ Grauguss EN-GJL-250
Motorwelle _____ Edelstahl 1.4021 (AISI 420)
Kreiselkammer _____ Grauguss EN-GJL-250
Laufrad _____ Polyamid
Schrauben und Muttern _____ Edelstahl 1.4401 (AISI 316)
Kabel _____ Polychloropren-Kautschuk (CR)

ABS SCHMUTZWASSERPUMPEN MF

Technische Daten

Typ	Druck-anschluss Innen- gewinde	Motor- leistung*		Drehzahl bei 50 Hz min ⁻¹	Betriebs- spannung V	Nenn- strom A	Kabel** ohne/ mit KS m	Niveau- schalter	Gewicht kg	
		P ₁ kW	P ₂ kW							
MF 154 W	G 1½"/1¼"	0,65	0,42	2900	Wechselstrom	220 - 240 ~	2,8	10 /3***	□/● als KS	9
MF 324 W	G 1½"/1¼"	0,83	0,54	2900	Wechselstrom	220 - 240 ~	3,6	10 /3***	□/● als KS	9
MF 334 D	G 1½"/1¼"	0,83	0,56	2900	Drehstrom	400 3 ~	1,4	10 /3***	□/● als KS	14
MF 354 W	G 2"	1,10	0,70	2900	Wechselstrom	220 - 240 ~	4,8	10 /3***	□/● als KS	14
MF 404 D	G 2"	1,14	0,80	2900	Drehstrom	400 3 ~	2,0	10 /3***	□/● als KS	14
MF 504 W	G 2"	2,05	1,45	2900	Wechselstrom	220 - 240 ~	9,0	10 /3***	□/● als KS	16
MF 804 D	G 2"	2,40	1,80	2900	Drehstrom	400 3 ~	4,1	10 /3***	□/● als KS	20
MF-VO 354 W	G 2"/C	1,14	0,80	2900	Wechselstrom	220 - 240 ~	4,8	10	□/● als KS	15
MF-VO 504 W	G 2"/C	2,05	1,45	2900	Wechselstrom	220 - 240 ~	9,0	10	□/● als KS	17
MF-VO 804 D	G 2"/C	2,40	1,80	2900	Drehstrom	400 3 ~	4,1	10	□/● als KS	20

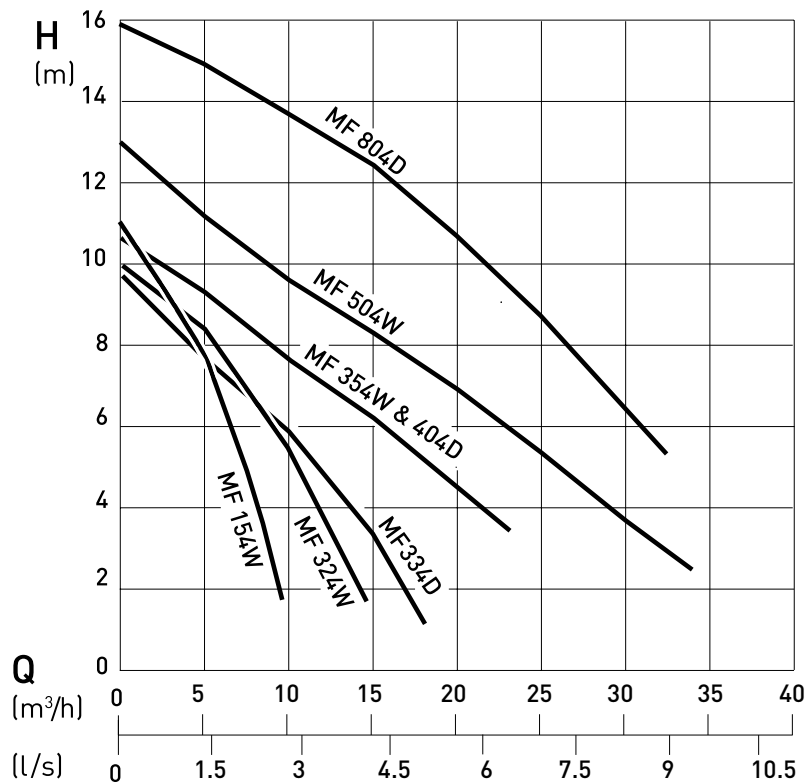
* = P₁ die vom Netz entnommene Wirkleistung;
P₂ die vom Motor abgegebene Wellenleistung
1) = Durchmesser in mm (kein Innengewinde)

** = mit geerdetem Euro-Stecker:
Kabel HO7RN-F3G1,0 mit CEE-
Stecker: Kabel HO7RN-F4G1,0

*** Für den Betrieb im Freien gilt nach
VDE-Bestimmungen: Tauchmotorpumpen zur
Verwendung im Freien müssen mit einer festen
Anschlussleitung mit einer Länge von mindes-
tens 10 m versehen sein. Im Ausland gelten
unterschiedliche Bestimmungen.

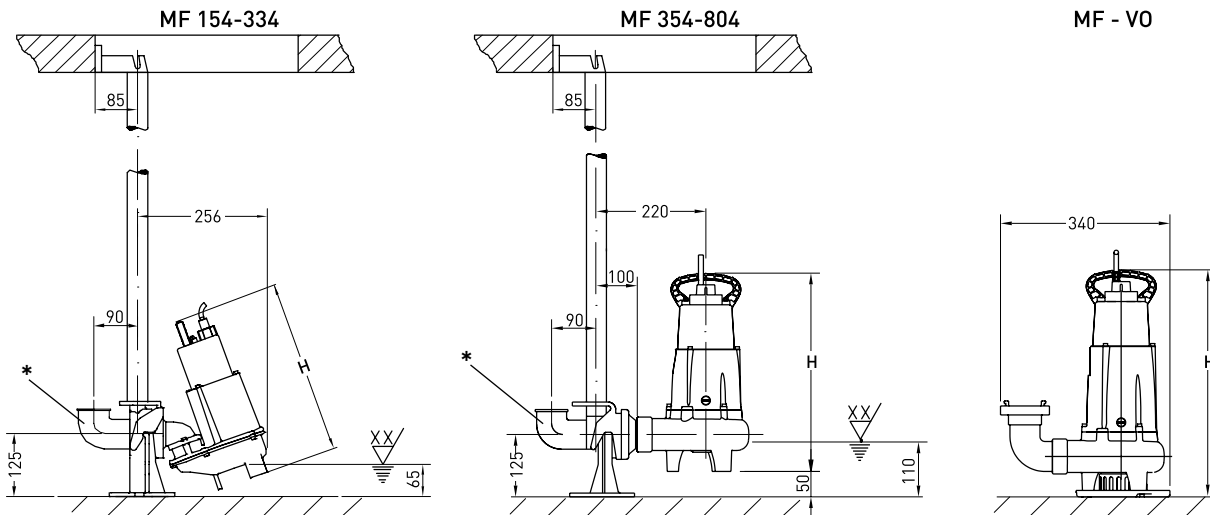
● serienmäßig
□ als Zubehör
erhältlich

Kennlinien 50 Hz

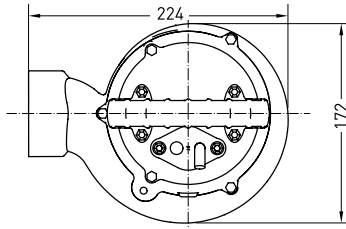
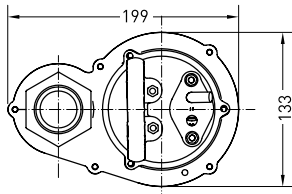


H = Gesamtförderhöhe, Q = Förderstrom, Kennlinien nach ISO 9906

Baumaße (mm)



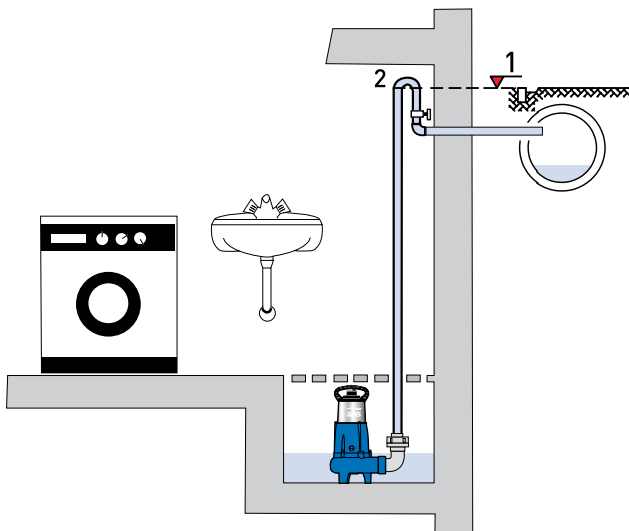
XX = tiefster Ausschaltpunkt; tiefster Einschaltpunkt muss mind. 100 mm höher liegen



* Bogen nicht im Lieferumfang enthalten

MF	H
154	333
324 & 334	350
354 & 404	400
504	425
804	450
354-VO	405
504-VO	430
804-VO	455

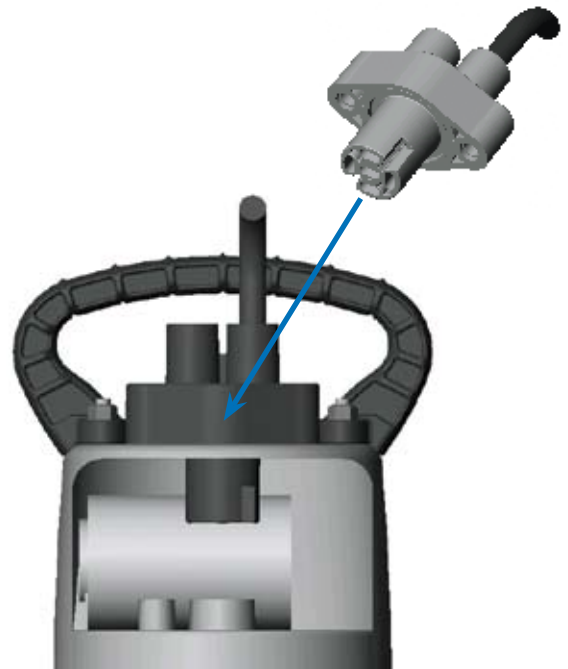
Installationsbeispiele



1. Rückstauabene
2. Rückstauschleife mit der Sohle über die Rückstauabene führen

Innovation – Steckbare Kabelverbindung

Kabel mit beidseitig verschweißten Steckverbindungen, damit das Kabel leichter und sicherer gewechselt werden kann.



ABS SCHMUTZWASSERPUMPE MF

Zubehör

Beschreibung (Werkstoff)	Größe	Art.-Nr.	für Typ
□ Fußstück (EN-GJL-250) komplett mit Halterung und Rohrspanner	G1¼"/G2"	62325012	MF 154-334
	G2"/G2"	62320560	MF 354-804
□ Führungsrohr (St.vz.)	1¼" 1 m	31380007	MF 154-804
	2 m	31380008	MF 154-804
	3 m	31380009	MF 154-804
	4 m	31380010	MF 154-804
	5 m	31380011	MF 154-804
□ Kette (St.vz.) mit Schäkel 10 x 52	3 m	61265065	MF 154-804
	4 m	61265093	MF 154-804
	6 m	61265069	MF 154-804
	7 m	61265096	MF 154-804
□ Rückschlagklappe (Synthetik) mit Innengewinde	G1¼"	61400511	MF 154-334
	G1½"	61400512	MF 154-334
	G2"	61400513	MF 354-804
□ Absperrschieber (Ms) mit Innengewinde	G1¼"	14040005	MF 154-334
	G1½"	14040006	MF 154-334
	G2"	14040007	MF 354-804
□ ABS Steueranlage für Doppelpumpwerke in korrosionsbeständigem Plastikgehäuse mit automatischer Vertauschung der Einschaltreihenfolge, Alarmsummer und potentialfreie Sammelstörmeldung.			
Fragen Sie ABS für Details.			
□ Steckalarm		16020201	MF 154-804
für Schukostecker 230 V mit Summer, Alarmdiode und Quittiertaste, potentialfreier Störmeldeausgang, netzabhängig, jedoch mit Ladegerät für netzunabhängigen Betrieb vorgerüstet.			
□ NC Akkus (für netzunabhängigen Betrieb) 9V TR7-8		12820018	MF 154-804
□ ABS Alarm-Kontaktgeber mit Kugelschwimm- schalter	KS 3 = 3 m	12800021	MF 154-804
	KS 5 = 5 m	12800022	MF 154-804
	KS10=10 m	12800023	MF 154-804

Zubehör für den transportablen Einsatz

Beschreibung (Werkstoff)	Größe	Art.-Nr.	für Typ
□ FL Schlauch, Synthetik gewebt weiß 20 m lang komplett mit System Storz	10 m	15030043	MF VO
□ Kupplungsschlüssel (2 werden benötigt)	A-B-C	15010020	MF VO
□ Automatische Niveauschaltung ohne Montage zwischensteckbar (nur für DIN Stecker) für Wechselstrom für Drehstrom (bis 16 A)	20 m Kabel 20 m Kabel	00830423 00830257	

ABS verfügt über eine große Anzahl von Zubehör, ob für die Montage mit ABS Kupplungsautomatik und Führungsrohr oder für transportable Anwendungen. Niveauschalter und Steueranlagen sind ebenfalls für Einzel- oder Doppelpumpstationen erhältlich.

