

ABS FERTIGSCHÄCHTE SYNCONTA 801 BIS 902L



Z-Nr. für ex Versionen

PIRANHA Z-53.2-323



Abwasser-Fertigschacht für ABS Tauchmotorpumpen als Einzel- oder Doppelpumpstation zur automatischen Schmutz- und Abwasserentsorgung nach DIN/EN 12056 aus Räumen und von Flächen unterhalb der Rückstauenebene

Einsatzgebiete

Der komplett eingerichtete Abwasser-Fertigschacht SYNCONTA wird überall dort eingesetzt, wo bei mittlerem oder kontinuierlichem Wasseranfall schnell und problemlos, mit möglichst geringem Bau- und Montageaufwand, eine funktionsgerechte Schmutz- oder Abwasserpumpstation mit einer oder zwei Pumpen errichtet werden soll.

Der Schacht wird ausserhalb eines Gebäudes und ausserhalb eines befahrbaren Bereiches im freien Gelände installiert und ist eine fachgerechte zeit- und geldsparende Problemlösung für den Bauherrn und Planer. Geeignet für Einbauorte nach DIN/EN 124 Gruppe 1, zulässige Verkehrslast 5 kN/m². Max. zulässiger Außendruck 0,4 bar.

Maximale Mediumtemperatur: 40° C bei Dauerbetrieb, 60° C bei Kurzzeitbetrieb (max. 5 min).

Ausführung

Fertigschacht aus hochwertigem Synthetik-Material, auftriebs-sicher.

SYNCONTA 801: eine Pumpe.

Einbautiefe stufenlos verstellbar, von 1420 mm bis 1645 mm (1420mm bis 2245mm mit Verlängerungs - Set).

Drei Zulaufstutzen DN 150 und ein Zulaufstutzen DN 100 mit DIN- Steckmuffensystem und ein Zulaufstutzen DN 70 für Entlüftungs-/Kabelleerrohr.

Als Zubehör gibt es folgende Installations Sets:

Interne Druckleitung aus Edelstahl mit Kugelrückschlagventil, Schieber und Kupplungsautomatik DN 32 und DN 50.

Stauraohr für automatische Niveausteuerng.

SYNCONTA 901: eine Pumpe, **902:** zwei Pumpen.

Schachttiefe, 1690mm.

SYNCONTA 901L: eine Pumpe, **902L:** zwei Pumpen.

Schachttiefe, 2190mm.

Vier Zulaufstutzen DN 150 für den Anschluss von Abwasser-Sammelleitungen mit DIN-Steckmuffe und vier Anschlußstutzen DN 100 für Entlüftungs-/Kabelleerrohr. Ausgerüstet mit ABS Überwasserkupplung und Halterung für ABS Tauchmotorpumpen, Kugelrückschlagventil und Kugelabsperrentil.

SYNCONTA gibt es wahlweise mit folgenden ABS Pumpen:

ABS PIRANHA Tauchmotor-Schneidradpumpe (DN 32)

Baureihe PIRANHA mit dem sicheren Schneidsystem für die Förderung von Abwasser und Fäkalien, auch über längere Strecken und grosse Höhen. Schneidsystem bestehend aus einer Spiralbodenplatte mit stationärem Schneidring und Schneidkanten und einem Zerkleinerungsrotor für problemlosen, blockierungsfreien Lauf.

ABS Schmutzwasser Tauchmotor-Pumpen AS 0530 (DN 50)

Die ABS Tauchmotorpumpen der Baureihe AS wurden für die wirtschaftliche und zuverlässige Entsorgung von Schmutz- und Abwasser aus privaten, gewerblichen und kommunalen Bereichen entwickelt. Die Baureihe AS 0530 S darf im Geltungsbereich der DIN 1986/100 nur bei fäkalienfreiem Abwasser eingesetzt werden



- Leicht transportabler, korrosionsbeständiger Abwasser-Fertigschacht. Einfach und kostengünstig zu installieren
- Erspart teure Transportkosten
- Problemlose Pumpeninstallation und Wartung, Schachtbesteigung entfällt
- Einfacher Rohranschluss durch DIN- Steckmuffensystem. Vier Zulaufstutzen
- Einbaumöglichkeit für serienmässige ABS Tauchmotorpumpen der Baureihe PIRANHA 12 bis 26 Ex und AS 0530 S
- Mit selbstdichtender Überwasser-Kupplung, nach Einhängen der Pumpe druckdicht
- Steuerung der Pumpen durch automatische Niveausteuerng

Gewichte*	DN 32	DN 50
SYNCONTA 801 _____	65 kg,	72 kg
SYNCONTA 901 _____	86 kg,	111 kg
SYNCONTA 901L _____	99 kg,	124 kg

*Gewichte einschl. Installations Set aber ohne Pumpe

ABS FERTIGSCHÄCHTE SYNCONTA 801 BIS 902L

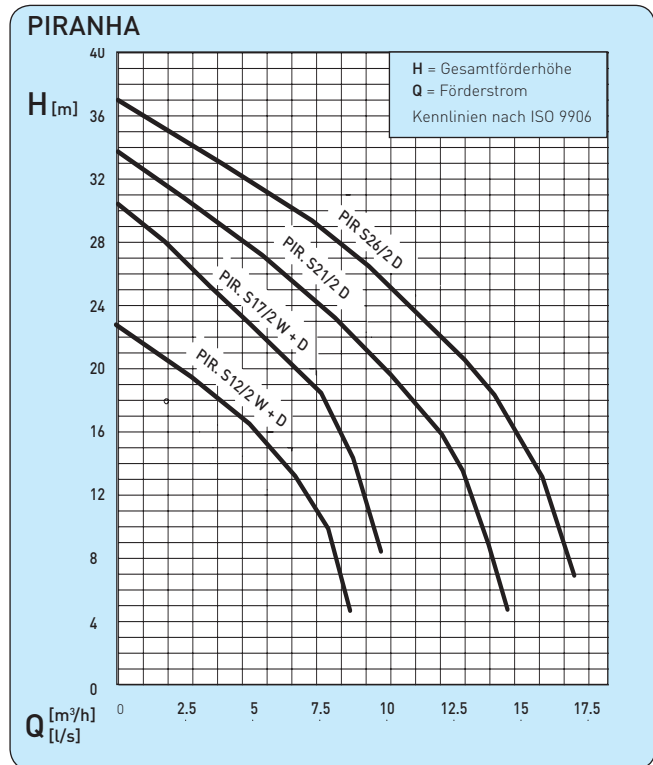
Technische Daten

Typ	Motor Standard Ex	Druck- stutzen	Hydraulik	Motorleistung*		Dreh- zahl bei 50 Hz min ⁻¹	Betriebsspannung V	Nenn- strom A	Kable- typ**		Gewicht*** kg
				P ₁ kW	P ₂ kW				Stand	Ex	
PIRANHA S12/2 W (Ex)	G 1¼"			1.8	1.2	2900	Wechselstrom 220-240 ~	8.2	(1)	(2)	32
PIRANHA S12/2 D (Ex)	G 1¼"			1.7	1.2	2900	Drehstrom 400 ~	3.3	(1)	(2)	32
PIRANHA S17/2 W (Ex)	G 1¼"			2.4	1.7	2900	Wechselstrom 220-240 ~	10.6	(1)	(2)	32
PIRANHA S17/2 D (Ex)	G 1¼"			2.3	1.7	2900	Drehstrom 400 ~	4.0	(1)	(2)	32
PIRANHA S21/2 D (Ex)	G 1¼"			2.8	2.1	2900	Drehstrom 400 ~	4.6	(1)	(2)	37
PIRANHA S26/2 D (Ex)	G 1¼"			3.4	2.6	2900	Drehstrom 400 ~	5.6	(1)	(2)	40
AS 0530 S12/2 W (Ex)	G 2"	Vortex		1.8	1.2	2900	Wechselstrom 220-240 ~	8.2	(1)	(2)	34
AS 0530 S12/2 D (Ex)	G 2"	Vortex		1.7	1.2	2900	Drehstrom 400 ~	3.3	(1)	(2)	34
AS 0530 S17/2 D (Ex)	G 2"	Vortex		2.3	1.7	2900	Drehstrom 400 ~	4.0	(1)	(2)	34
AS 0530 S26/2 D (Ex)	G 2"	Vortex		3.4	2.6	2900	Drehstrom 400 ~	5.6	(1)	(2)	40

* = P₁ die vom Netz entnommene Wirkleistung; P₂ die vom Motor aufgenommene Wellenleistung
 ** Spezielles Gummiverbundkabel mit freiem Kabelende
 *** Gewicht mit 10 m Kabel

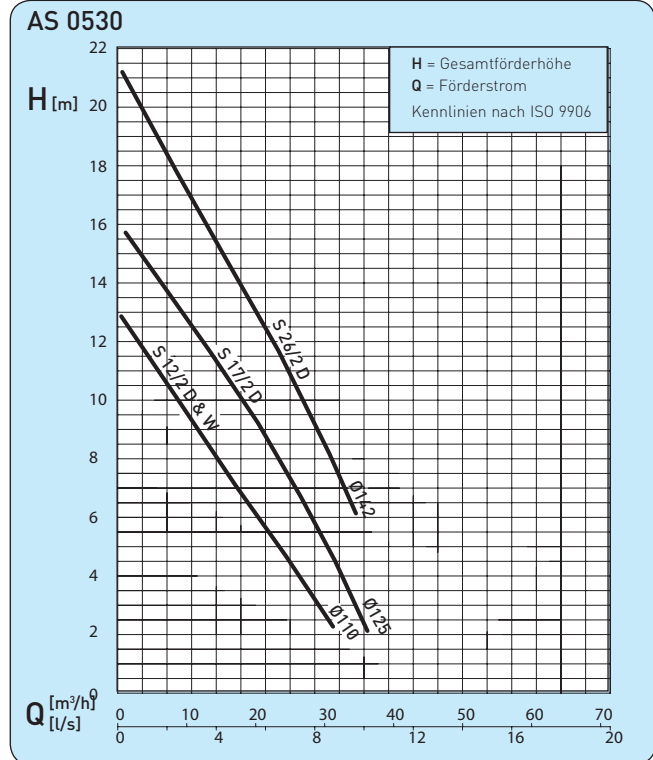
Für Wechselstrom-Versionen werden Start- und Anlaufkondensator benötigt falls ohne Steueranlage vertrieben.
 (1) 4G1,5 (2) 7G1,5

Kennlinien 50 Hz



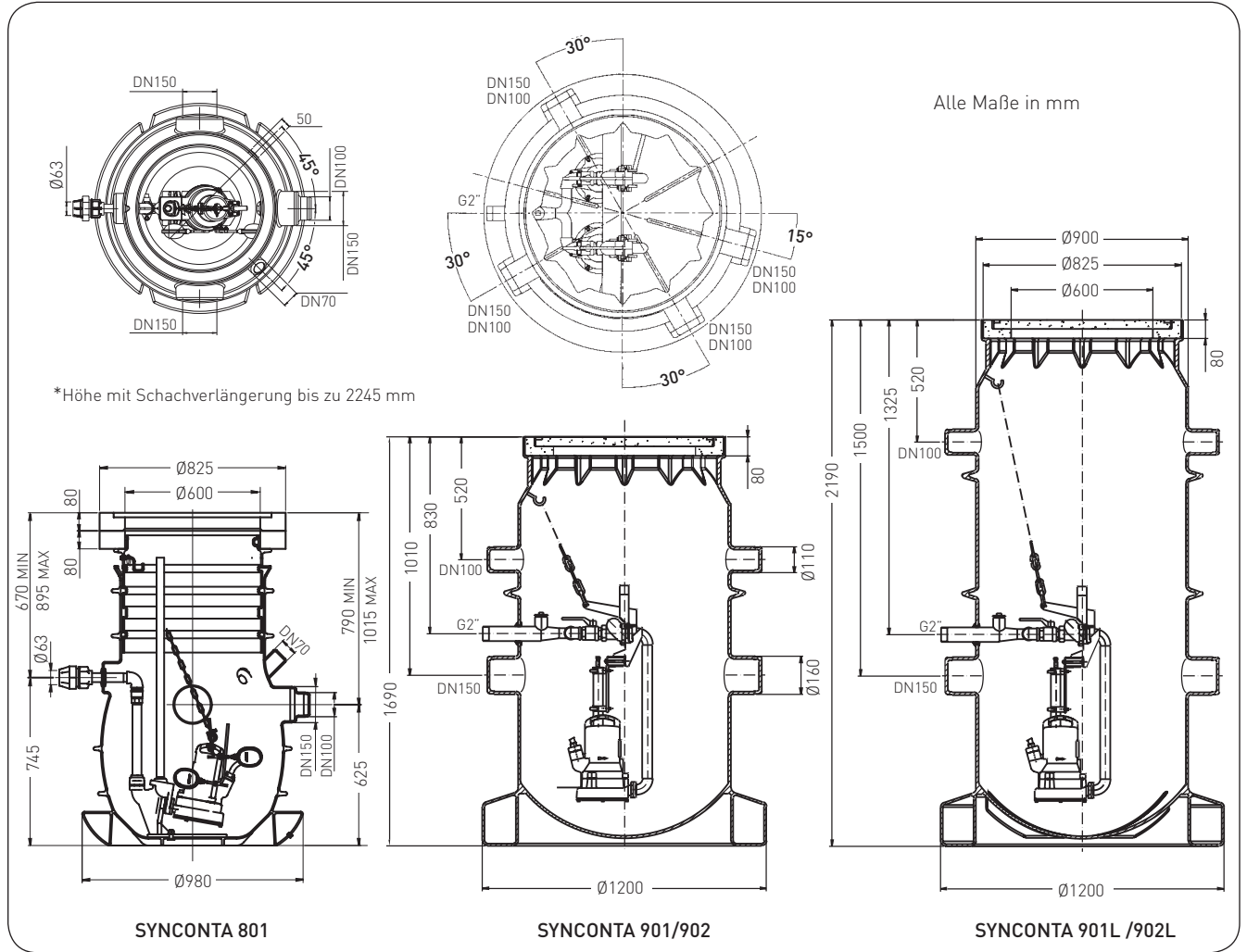
Kennlinien für 60 Hz auf Anforderung erhältlich.

Kennlinien 50 Hz



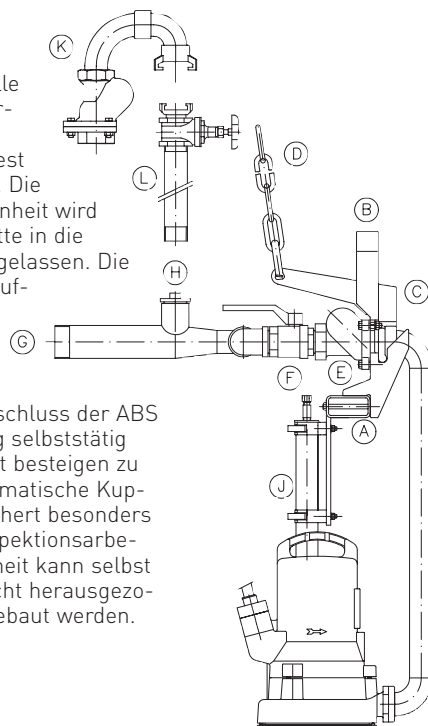
Kennlinien für 60 Hz auf Anforderung erhältlich.

Baumaße

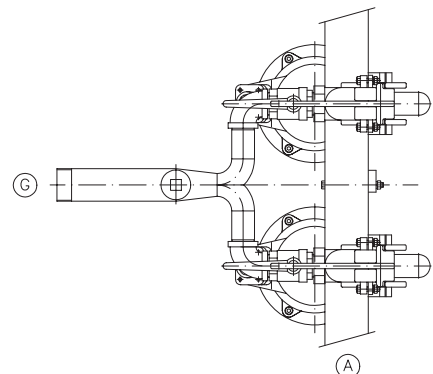


ABS Überwasserkupplung für SYNCONTA 901/902

Die ABS Überwasserkupplung gewährleistet eine schnelle und rationelle Installation. Die Überwasserkupplung ist mit den Armaturen fest im Schacht montiert. Die komplette Pumpeneinheit wird von Hand mit der Kette in die Führungsklauen abgelassen. Die Druckrohr-Pumpenaufhängung erreicht automatisch die richtige Einbauposition und dichtet den Druckanschluss der ABS Überwasserkupplung selbstständig ab, ohne den Schacht besteigen zu müssen. Dieser automatische Kupplungsvorgang erleichtert besonders die Kontroll- und Inspektionsarbeiten; die Pumpeneinheit kann selbst bei geflutetem Schacht herausgezogen und wieder eingebaut werden.

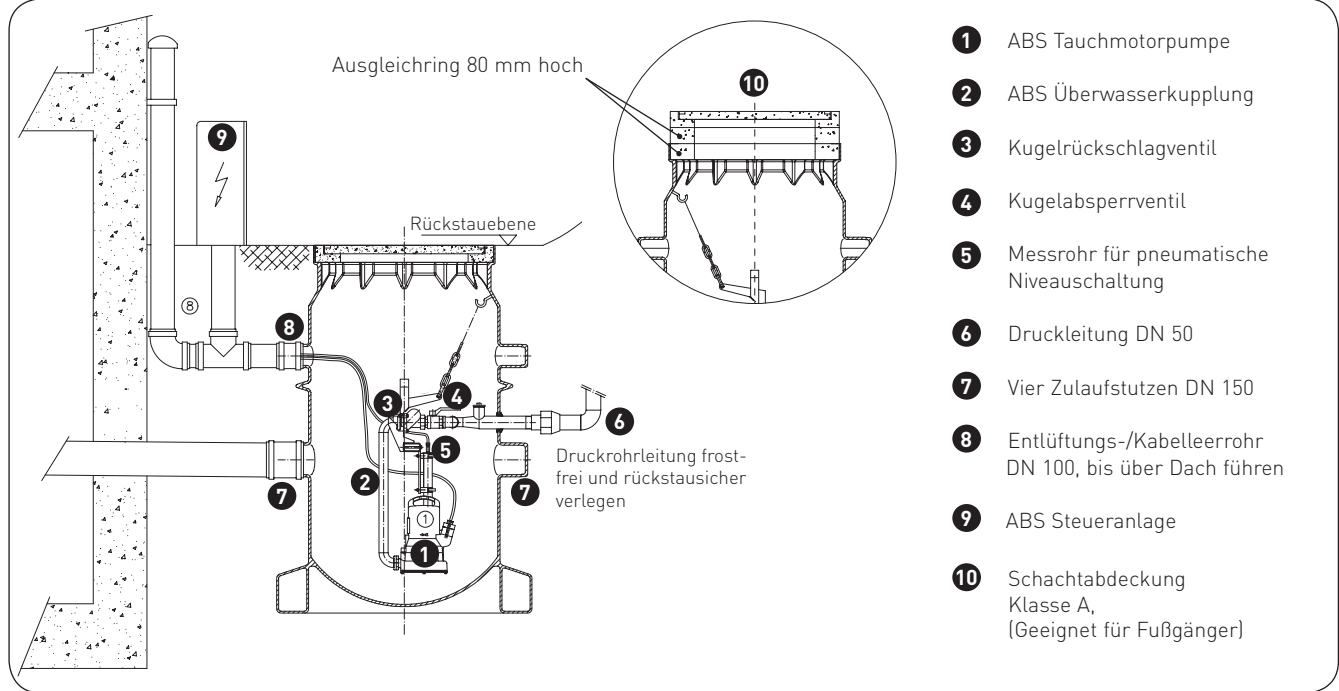


- A** Traverse, stationär installiert
- B** Überwasserkupplung mit Führungsklauen
- C** Halterung mit Druckleitung
- D** Kette zum Herausheben und Ablassen der Pumpeneinheit bei Inspektionen
- E** Kugelrückschlagventil
- F** Kugelabsperrentil
- G** Druckleitungsanschluss G 2"
- H** Anschlussmöglichkeit für Spülanschluss
- J** Pneumatische Niveauschaltung
- K** Vakuumbrecher
- L** Spülanschluss



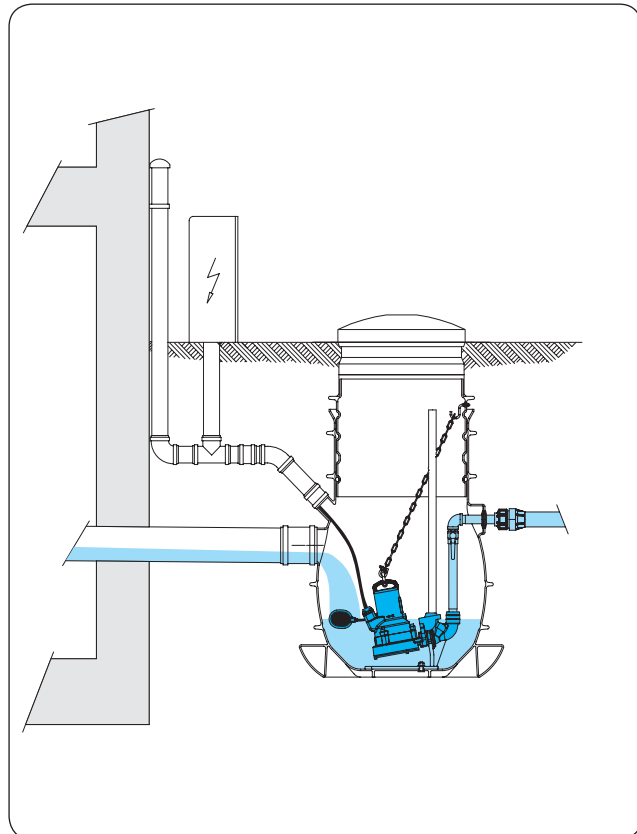
ABS FERTIGSCHÄCHTE SYNCONTA 801 bis 902L

Installationsbeispiel SYNCONTA 901/902



- 1 ABS Tauchmotorpumpe
- 2 ABS Überwasserkupplung
- 3 Kugelrückschlagventil
- 4 Kugelabsperrentil
- 5 Messrohr für pneumatische Niveauschaltung
- 6 Druckleitung DN 50
- 7 Vier Zulaufstutzen DN 150
- 8 Entlüftungs-/Kabelleerrohr DN 100, bis über Dach führen
- 9 ABS Steueranlage
- 10 Schachtabdeckung Klasse A, (Geignet für Fußgänger)

Installationsbeispiel SYNCONTA 801 mit Deckel aus Synthetik begehbar



Zubehör: SYNCONTA 801

Benennung	Artikelnummer
Einbaugarnituren als Druckleitung innerhalb des Sammelbehälters für folgende Tauchmotorpumpen::	
Installation-Set PIRANHA S	62665178
Installation-Set AS	62665179
Tauchrohr - Set	62665180
Schwimmer - Set (10m)	62665181
Schachtabdeckung (Rahmen aus Grauguss und Betonfüllung), Klasse A	14995000
Ausgleichring (Beton)80 mm hoch	44505000
Verlängerungs - Set (600mm)	62665182
Deckel - Set (Plastik)	62665183
Vakuumbrecher	61180521

Steueranlage im ISO-Gehäuse, Grundausstattung für Innenraummontage mit Alarmanlage, potentialfreier Sammelstörmeldung. Für Staurohr - Niveausteuern Option Steuerung mit Luftglocke, sowie Steueranlage zur Aussenauflistung.

Für weitere Informationen wenden Sie sich an Ihre ABS Vertretung

Zubehör: SYNCONTA 901 bis 902L

Benennung	Artikelnummer
Schachtabdeckung (Rahmen aus Grauguss und Betonfüllung), Klasse A	14995000
Ausgleichring (Beton)80 mm hoch	44505000
Spülanschlußset bestehend aus Anschlussleitung, Schieber und Geka-Kupplung 1 1/4"	61185001
Vakuumbrecher	61180521

Steueranlage

Für weitere Informationen wenden Sie sich an Ihre ABS Vertretung

