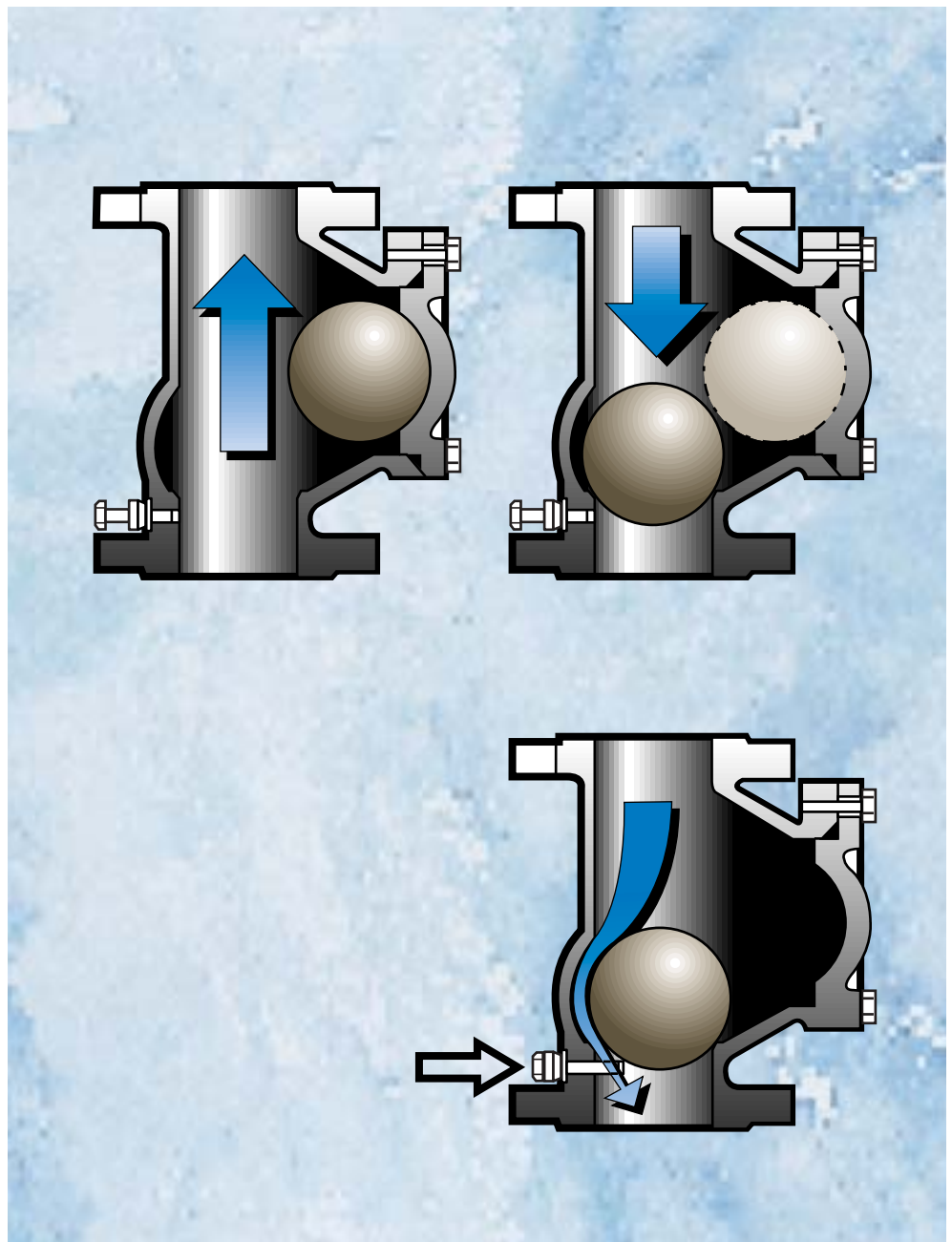


Kugelrückschlagventile, Rückschlagklappen

Rückflussverhinderer für Schmutz- und Abwasserleitungen zum waagerechten oder senkrechten Einbau.

- Kugelrückschlagventile
DN 80 bis DN 150
- geräuscharmes
Verschließen
- kein Klappenschlag
bei steilen
Druckleitungen
- kein Flattern der
Klappe bei längeren
Leitungen
- Selbstreinigungseffekt
durch Freispülen
- keine beweglichen
Verschleißteile
- komplett mit einem
Satz verzinkter
Schrauben und einer
Dichtung für
Flanschverbindung
- mit Anlüftvorrichtung
- Größen G 1¼" bis G 2"
sowohl als Kugelrück-
schlagventil in
Grauguß als auch
als Rückschlagklappe
in Kunststoff lieferbar



Kugelrückschlagventile und Rückschlagklappen

Kugelrückschlagventile

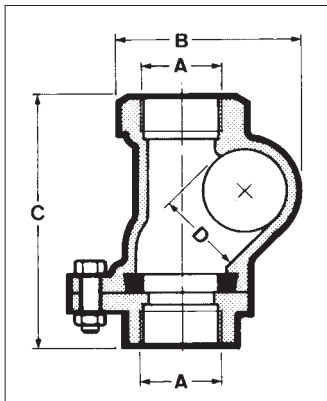
ABS Kugelrückschlagventile wurden speziell für den Einsatz in Schmutz- und Abwasser konstruiert. Die Konstruktion erlaubt eine freie Bewegung der Kugel und gleichzeitig eine gute Abdichtung. Im Förderstrom gibt die Kugel den vollen Rohrleitungsquerschnitt frei. Die Kugelrückschlagventile sind selbstreinigend. Ablagerungen auf der Rückseite der Kugel die sich im geschlossenen Zustand des Ventils bilden können, lösen sich beim nächsten Fördervorgang durch Rollbewegung der Kugel im Förderstrom.

- Einbau vertikal oder horizontal
- geringe Druckverluste
- selbstreinigend und gute Abdichtung
- unverengter Rohrleitungsquerschnitt

G 1 1/4" bis G 2"

Z-53.4-362

Rückschlagventile aus Gußeisen mit Innengewinde für Rohrverschraubung. Die korrosionsfeste Synthetikugel dichtet auf einem Gummisitz.



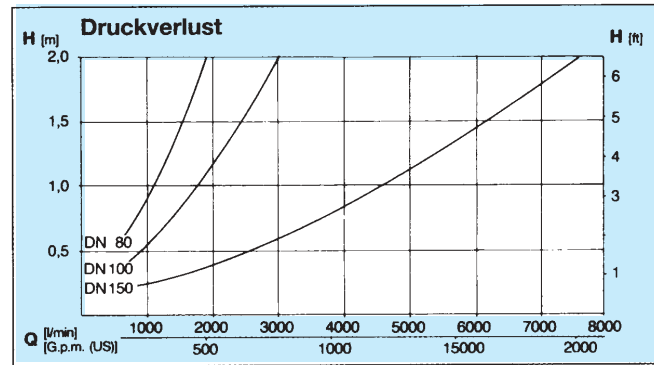
Baumaße in mm

	A	G 1 1/4"	G 1 1/2"	G 2"
DN	32	40	50	
B	119	137	157	
C	150	145	174	
D	43	50	62	
E	2,1	2,8	3,6	

E = Gewicht in kg
Nennndruck 10 bar

Werkstoffe

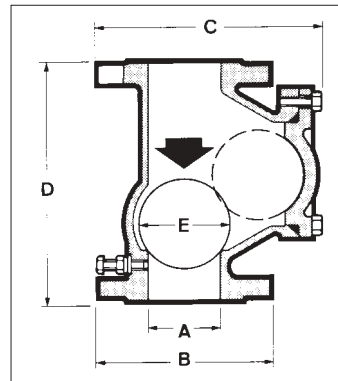
Gehäuse _____ Grauguß GG
Kugel _____ Vollgummi
Schrauben _____ VA
Dichtung _____ Perbunan



DN 80 bis DN150

Z-53.4-364

Rückschlagventile aus Gußeisen. Die Flanschabmessungen entsprechen DIN 2533 und BS 4504. Die Kugel ist aus Gummi mit Aluminium-Hohlkern. Eine Revisionsöffnung erlaubt eine leichte Kontrolle der Kugel ohne das Ventil aus der Leitung auszubauen.



Baumaße in mm

	A	B	C	D	E	F
DN	80	100	150			
B	200	220	280			
C	245	282	397			
D	260	300	400			
E	100	120	185			
F	20	24	62			

F = Gewicht in kg
Nennndruck 10 bar

Werkstoffe

Gehäuse _____ Grauguß GG
Revisionsdeckel _____ Grauguß GG
Kugel _____ Gummi
Schrauben _____ Stahl, verz.
Dichtung _____ Perbunan

Rückschlagklappen

Z-53.4-363

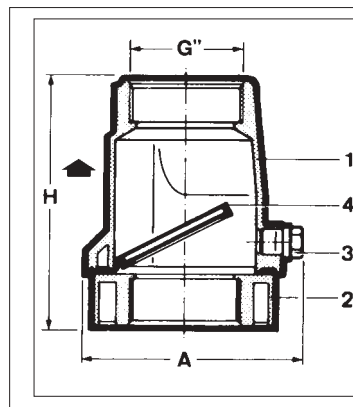
ABS Rückschlagklappen wurden speziell für die Verwendung in Schmutz- und Abwasserleitungen konstruiert. In geöffnetem Zustand wird der volle Rohrleitungsquerschnitt freigegeben.

Der Einbau der ABS Rückschlagklappe ist sowohl in vertikale als auch in horizontale Rohrleitungen möglich.

ABS Rückschlagklappen G 1 1/4" bis G 2" bestehen aus Kunststoff und sind mit Innengewinde ausgestattet. Durch Herausdrehen der Sechskantschraube wird die Rückschlagklappe entlüftet. Bei horizontalem Einbau ist darauf zu achten, daß die Abflachung der Rückschlagklappe nach oben gerichtet ist und der Pfeil in Förderrichtung zeigt.

Werkstoffe

1 Obergehäuse _____ Kunststoff PBTP
2 Untergehäuse _____ Kunststoff PBTP
3 Sechskantschraube _____ Stahl, verzinkt
4 Flachdichtung _____ Elastomer



Baumaße in mm

	G 1 1/4"	G 1 1/2"	G 2"
A	114	114	114
H	132	132	132

Nennndruck 4 bar
Wasserprüfdruck 6 bar
max. Betriebsdruck 4 bar

Artikel-Nr. 16005061

Die Beständigkeit der Werkstoffe ist vom Anwender zu prüfen. Änderungen im Sinne der technischen Weiterentwicklung vorbehalten.

ABS
COST-EFFECTIVE PUMPING

Deutschland:
Tel. +49 2246 13 0
Fax +49 2246 13 200

Österreich:
Tel. +43 2236 642 61
Fax +43 2236 642 66

Schweiz:
Tel. +41 71 694 6555
Fax +41 71 694 6556

Alle anderen Länder:
ABS Pumps International
Zentrale Schweden
Tel. +46 31 83 63 00
Fax +46 31 16 79 14

www.abspumps.com
ABS ist ein Unternehmen der Cardo Gruppe

Unternehmen auch in

Belgien Brasilien Dänemark Estland Finnland Frankreich Griechenland Großbritannien Irland Italien Kanada Niederlande Norwegen Polen Schweden Singapur Spanien Südafrika Türkei Ungarn USA