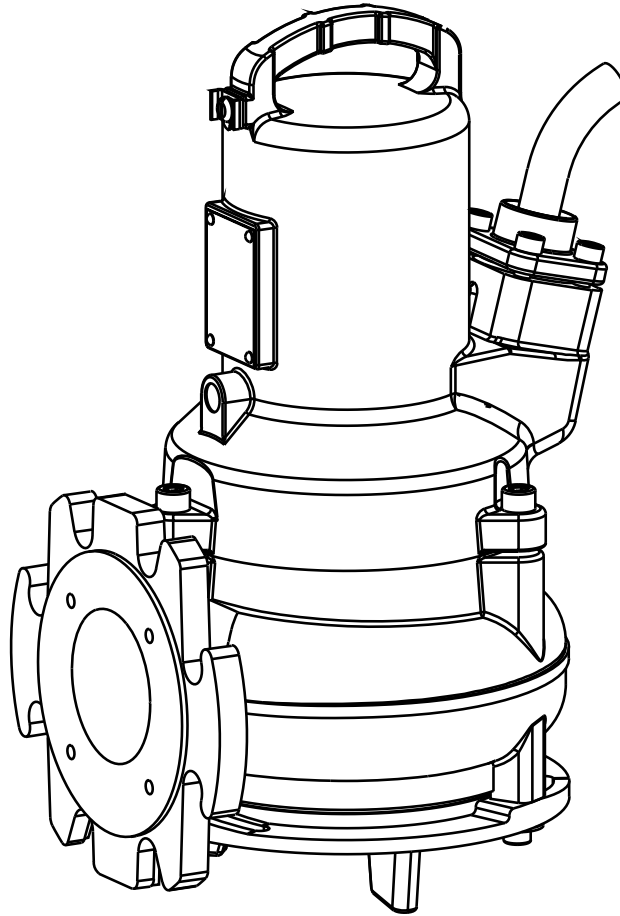

Abwasserpumpe typ ABS AS 0530 - 0841

1006-00



Abwasserpumpe typ ABS AS 0530 - 0841

0530	0631	0830	0840
0630	0641	0831	0841

Inhaltsverzeichnis

1	Anwendungsbereiche	3
1.1	Zulassungen.....	3
1.2	Ex-Zulassungen	3
2	Sicherheit	3
2.1	Besondere Hinweise für die Verwendung von Tauchmotorpumpen in explosionsgeschützten Bereichen.....	3
2.2	Sonderbedingungen für die sichere Verwendung explosions sicherer S-Type-Motoren.....	3
3	Technische Daten	4
3.1	Typenschild	4
4	Transport	5
5	Montage und Einbau	5
5.1	Druckleitung	5
5.2	Installationsbeispiel, Betonschacht	5
5.3	Elektrischer Anschluss	6
5.3.1	Verdrahtungspläne.....	7
5.4	Überprüfung der Drehrichtung	8
5.4.1	Änderung der Drehrichtung.....	8
6	Inbetriebnahme	9
7	Wartung und Service	9
7.1	Allgemeine Wartungshinweise	10
7.2	Anmerkungen zur Wartung von Hebeanlagen nach EN 12056.....	10
7.3	Nachfüllen und wechseln des Öls.....	11
7.4	Reinigung	11
7.5	Entlüften der Kreiselkammer.....	11

1 Anwendungsbereiche

Sulzer Abwasser-Tauchmotorpumpen der Baureihe AS wurden für die wirtschaftliche und sichere Förderung von gewerblichen und industriellen Abwässern entwickelt und können sowohl nass als auch trocken aufgestellt werden.

Die Pumpen sind für folgende flüssige Medien geeignet:

- Klar- und Schmutzwasser und mit Fest- und Faserstoffen belastete Abwässer
- Fäkalien

Die AS-Serie ist für moderne Abwasseranlagensysteme geeignet.

ACHTUNG: Die maximal zulässige Temperatur des zu pumpenden Mediums beträgt 40 °C.

1.1 Zulassungen

Elektrische Sicherheit der AS-Serie ist CSA und CSA(U) geprüft.

1.2 Ex-Zulassungen

Die Motoren der AS-Serie haben eine Ex-Bescheinigung gemäß FM Class 1 Div. 1 Gruppen C und D (60 Hz, US), ATEX 2014/34/EC, II 2G Ex db IIB T4 Gb.

2 Sicherheit

Die allgemeinen und die speziellen Sicherheitshinweise werden im Einzelnen im Heft „Sicherheitsanweisungen für Sulzer-Produkte vom Typ ABS“ erläutert. Falls irgendetwas nicht klar ist oder Sie Fragen haben sollten, setzen Sie sich bitte mit dem Hersteller (Sulzer) in Verbindung.

Dieses Gerät kann von Kindern ab 8 Jahren und darüber sowie von Personen mit verringerten physischen, sensorischen oder mentalen Fähigkeiten oder Mangel an Erfahrung und Wissen benutzt werden, wenn sie beaufsichtigt oder bezüglich des sicheren Gebrauchs des Gerätes unterwiesen wurden und die daraus resultierenden Gefahren verstehen. Kinder dürfen nicht mit dem Gerät spielen. Reinigung und Benutzer-Wartung dürfen nicht von Kindern ohne Beaufsichtigung durchgeführt werden.

2.1 Besondere Hinweise für die Verwendung von Tauchmotorpumpen in explosionsgeschützten Bereichen

1. Explosionsgeschützte Tauchmotorpumpen dürfen nur mit angeschlossener Temperaturüberwachung betrieben werden.
2. Werden Kugelschwimmerschalter verwendet, müssen diese gemäß VDE 0165 in eigensicheren Stromkreisen "Schutzart Ex (i)" verdrahtet werden.
3. Eingriffe in explosionsgeschützte Tauchmotorpumpen dürfen nur von Fachpersonal in autorisierten Werkstätten durchgeführt werden.

2.2 Sonderbedingungen für die sichere Verwendung explosionssicherer S-Type-Motoren.

1. Das eingebaute Stromkabel ist angemessen vor mechanischer Beschädigung zu schützen und an einer geeigneten Anschluss- und Verbindungseinrichtung anzuschließen.
2. An Pumpenmotoren, die als Standard für die Verwendung mit sinusförmigen 50/60 Hz-Stromanschlüssen gelten, müssen die Wärmeschutzvorrichtungen so angeschlossen werden, dass die Maschine vom Stromanschluss isoliert wird, falls der Stator 130 °C erreicht.
3. An Pumpenmotoren, die als Standard für die Verwendung mit Stromanschlüssen mit variabler Frequenz oder nicht-sinusförmigen Stromanschlüssen gelten, müssen die Wärmeschutzvorrichtungen so angeschlossen werden, dass die Maschine vom Stromanschluss isoliert wird, falls der Stator 100 °C (bei T4-klassifizierten Maschinen) bzw. 160 °C (bei T3-klassifizierten Maschinen) erreicht.
4. Diese Motoreinheiten dürfen nur von Fachpersonal gewartet oder repariert werden. Etwaige geplante Einsatzarten, die die Explosionsschutz-Eigenschaften beeinträchtigen können, sind dem Hersteller mitzuteilen. Die maximal zulässigen Spalte für den Flammenweg sind geringer als in EN 60079-1:2014 angegeben.

3 Technische Daten

Maximaler Geräuschpegel ≤ 70 dB. Dieser Wert kann unter bestimmten Umständen übertroffen werden.

Detaillierte technische Informationen sind im technischen Datenblatt "Abwasserpumpe typ ABS AS 0530 - 0841" verfügbar, das unter www.sulzer.com > Produkte und Services > Pumpen und Systeme heruntergeladen werden kann.

3.1 Typenschild

Wir empfehlen Ihnen, die Daten aus dem Standard-Typenschild auf der Pumpe in das entsprechende nachstehende Formular einzutragen und es als Referenzquelle für die Bestellung von Ersatzteilen, für Wiederholungsbestellungen und allgemeine Anfragen aufzubewahren.

Geben Sie in der Korrespondenz immer den Pumpentyp, die Elementnummer und Seriennummer an.

Abb. 1 Ex-Version

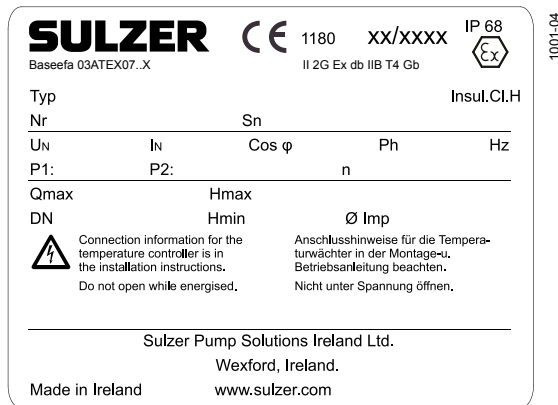
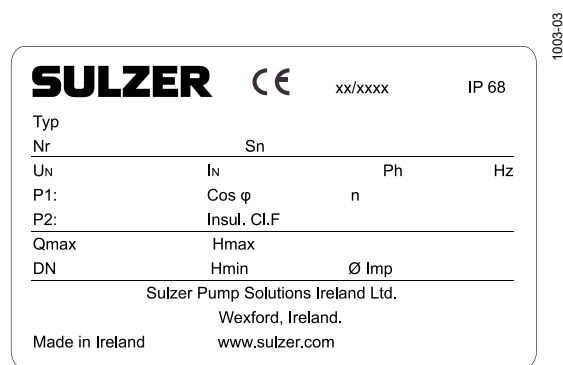


Abb. 2 Standard-Version



Legende

Typ	Pumpentyp	
Nr	Modellnummer	
Sn	Seriennummer	
xx/xxxx	Fertigungsdatum (Woche/Jahr)	
U _N	Nennspannung	V
I _N	Nennstrom	A
Cos φ	Leistungsfaktor	pf
Ph	Phasenzahl	
Hz	Frequenz	Hz

P1	Nenn-Eingangsleistung	kW
P2	Nenn-Ausgangsleistung	kW
n	Drehzahl	r/min
Q _{max}	Max. Förderstrom	m ³ /h
H _{max}	Max. Förderhöhe	m
H _{min}	Min. Förderhöhe	m
Ø Imp.	Lafraddurchmesser	mm
DN	Auslassdurchmesser	mm

4 Transport



Das Aggregat beim Transport nicht werfen oder fallen lassen.



Das Aggregat sollte nie am Netzkabel hoch- oder runtergezogen werden.

Das Aggregat ist mit einem Hebegerüst ausgestattet, an das zu Transportzwecken eine Kette und ein Schökel angebracht sein können.



Jeder Flaschenzug muss für das Gewicht des Aggregates entsprechend ausgelegt sein.

Alle geltenden Sicherheitsvorschriften sowie die allgemein anerkannten Regeln der Technik sind zu beachten.

5 Montage und Einbau

ACHTUNG *Alle geltenden Vorschriften für Abwasserpumpen sowie - falls zutreffend - explosionsgeschützte Einrichtungen müssen eingehalten werden.*



Nach Verlegen der Strom- und Steuerkabel sollte die Kabeldurchführung zur Steuerung durch Füllen mit Schaum gasdicht gemacht werden.



Besondere Aufmerksamkeit gilt den Sicherheitsbestimmungen für das Arbeiten in geschlossenen Räumen von Klärwerken als auch den allgemein anerkannten Regeln der Technik.

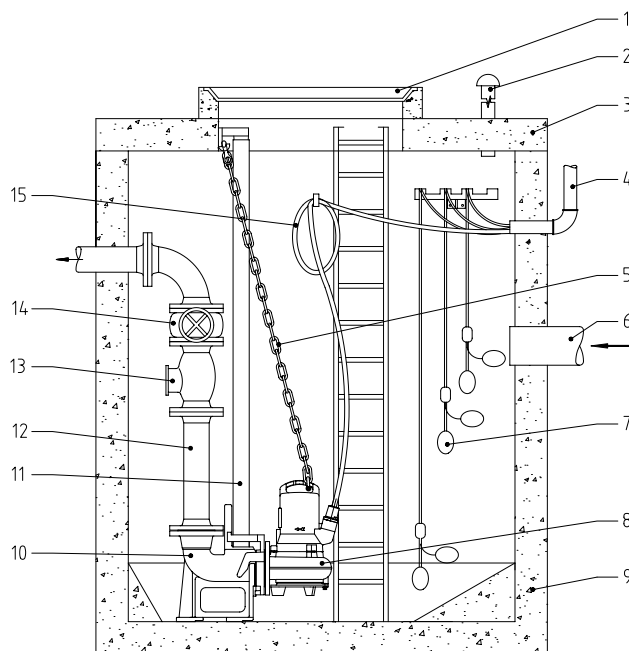
5.1 Druckleitung

Die Druckleitung muss unter Beachtung der geltenden Vorschriften installiert werden. DIN 1986/100 und EN 12056 gelten insbesondere für Folgendes:

- Die Druckleitung ist mit der Sohle der Rückstauschleife (180°-Bogen) über die Rückstauenebene und dann mit Gefälle in die Sammelleitung bzw. in den Kanal zu führen.
- Die Druckleitung darf nicht an eine Fallleitung angeschlossen werden.
- An diese Druckleitung dürfen keine anderen Zuläufe oder Druckleitungen angeschlossen werden.

ACHTUNG *Die Druckleitung ist frostsicher zu verlegen.*

5.2 Installationsbeispiel, Betonschacht



Legende

- | | |
|----|--|
| 1 | Schachtdeckel |
| 2 | Entlüftung |
| 3 | Schachtdeckel |
| 4 | Hülse für Kabelschutzleitung zur Steuerung |
| 5 | Kette |
| 6 | Zulaufleitung |
| 7 | Kugelschwimmerschalter |
| 8 | Tauchmotorpumpe |
| 9 | Betonschacht |
| 10 | Krümmfußstück |
| 11 | Führungsrohr |
| 12 | Druckleitung |
| 13 | Rückflussverhinderer |
| 14 | Absperrschieber |
| 15 | Motornetz-kabel |

Abb. 3 Installationsbeispiel Betonschacht

5.3 Elektrischer Anschluss



Vor der Inbetriebnahme muss durch einen Fachmann geprüft werden, ob eine der notwendigen elektrischen Schutzeinrichtungen vorhanden ist. Erdung, Nullung, Fehlerstromschutzschaltung müssen den Vorschriften des örtlichen Energieversorgungsunternehmens entsprechen und von einem Fachmann auf einwandfreie Funktion überprüft werden.

ACHTUNG *Querschnitt und maximaler Spannungsabfall der Netzzuleitung müssen mit den einschlägigen Vorschriften, zum Beispiel VDE, ÖVE übereinstimmen. Die auf dem Typenschild der Pumpe angegebene Spannung muss der vorhandenen Netzspannung entsprechen*

Das Netzkabel muss über eine ausreichend bemessene träge Sicherung entsprechend der Nennleistung der Pumpe abgesichert werden.



Die Spannungsversorgung und der Anschluss der Pumpe an die Klemmen der Steuerung müssen dem Schaltbild der Steuerung und dem Anschlussdiagramm des Motors entsprechen und von einem Fachmann gemäß den jeweils geltenden Vorschriften vorgenommen werden.

Alle geltenden Sicherheitsvorschriften sowie die allgemein anerkannten Regeln der Technik sind zu beachten.

ACHTUNG *Bei Verwendung im Freien gelten die folgenden VDE-Vorschriften:*

Im Freien verwendete Tauchmotorpumpen müssen mit einem Netzkabel von mindestens 10 m Länge ausgestattet werden. Die Vorschriften können je nach Land unterschiedlich ein.

Bei Pumpen, die außen in Springbrunnen, Gartenteichen und ähnlichen Bereichen eingesetzt werden sollen, muss die Pumpe durch eine Fehlerstromschutzeinrichtung (FI-Schalter) mit einem Bemessungsfehlerstrom kleiner als 30 mA versorgt werden.



Nur Drehstrom: Gefahr eines elektrischen Schlages. Entfernen Sie keine Kabel oder die Zugentlastung. Schließen Sie keine Kabel an die Pumpe an. Diese Pumpe ist nicht mit einem Stromanschluss ausgestattet; deshalb muss eine der beiden folgenden Maßnahmen durch den Installateur durchgeführt werden: (1) Ein Schukostecker mit entsprechender Nennleistung muss für die Verbindung zur Zweigstromkreisversorgung angebracht werden, oder (2) Eine aufgeführte Verteilerdose, Anschlussdose oder ein Kabelschrank und deren dazugehörige Befestigungen müssen vom Installateur für den Stromanschluss geliefert werden. Diese Vorkehrungen müssen die Möglichkeit des Wassereintritts bei zeitweiligem, beschränktem Tauchen reduzieren. Nur Fachpersonal darf die Pumpe einbauen.



Nur Wechselstrom: WARNUNG Gefahr eines elektrischen Schlages - Diese Pumpe ist mit einem Schutzleiter und einem Schukostecker ausgestattet. Um die Gefahr eines elektrischen Schlages zu minimieren, vergewissern Sie sich, dass er nur an eine entsprechend geerdete Schukosteckdose angeschlossen ist und Der Motor ist thermisch geschützt. Um die Gefahr eines elektrischen Schlags zu minimieren, ziehen Sie vor der Wartung der Pumpe den Stecker. Diese Pumpe wurde nicht auf den Einsatz in Swimmingpools getestet.

HINWEIS

Bitte wenden Sie sich an Ihren Elektriker.

5.3.1 Verdrahtungspläne

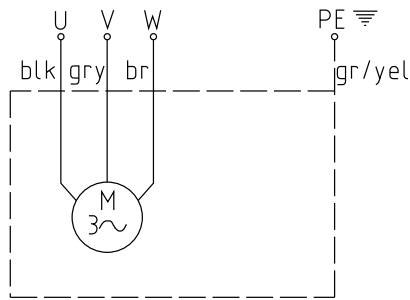


Abb. 4 Drehstrom-Schaltplan

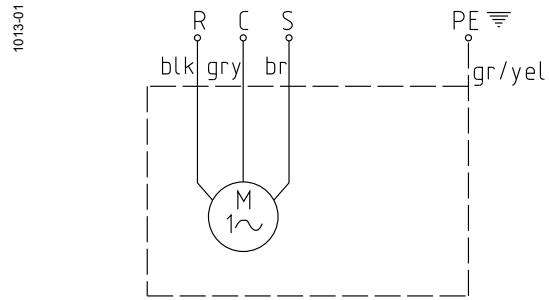


Abb. 7 Wechselstrom-Schaltplan

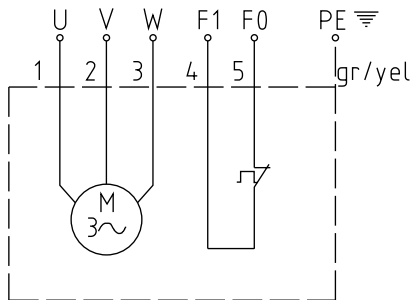


Abb. 5 Drehstrom-Schaltplan mit Temperaturbegrenzer

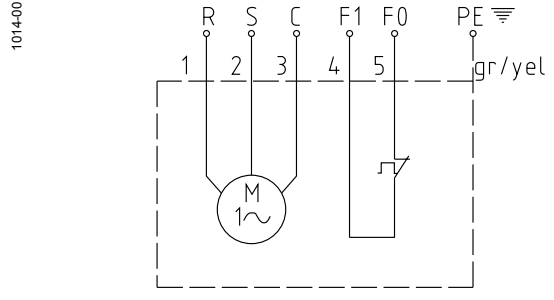


Abb. 8 Wechselstrom-Schaltplan mit Temperaturbegrenzer

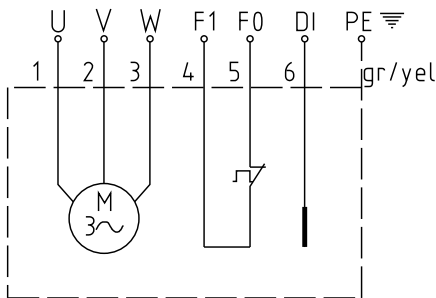


Abb. 6 Drehstrom-Schaltplan mit Temperaturbegrenzer und DI

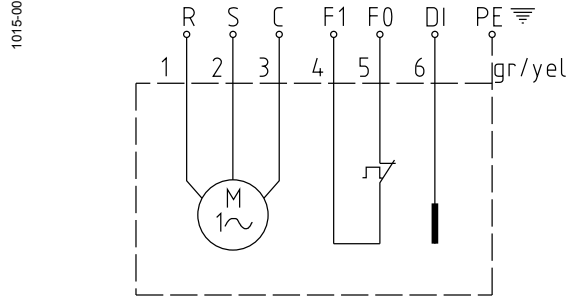


Abb. 9 Wechselstrom-Schaltplan mit Temperaturbegrenzer & DI

Drehstrom

AS 50 Hz:

S12/2 D, S13/4 D, S17/2 D, S22/4 D, S26/2 D, S30/2 D,

AS 60 Hz:

S10/4 D, S16/2 D, S13/4 D, S16/4 D, S17/2 D, S18/2 D, S22/4 D, S25/4 D, S26/2 D, S30/2 D, S35/2 D

Wechselstrom

AS 50 Hz:

S10/4 W, S12/2 W

AS 60 Hz:

S10/4 W, S16/2 W, S18/2 W

HINWEIS:

U, V, W = Spannungsführend
PE = Erde
gr/yel = grün/gelb
blk = schwarz
gry = grau
br = braun

Di = Dichtungsüberwachung
F1/F0 = Thermofühler
R = Lauf
C = Üblich (Neutral)
S = Start

HINWEIS: USA

U, V, W = T1, T2, T3
F1 = 1
F0 = 2
Di = 3

ACHTUNG

Explosionssgeschützte Tauchmotorpumpen dürfen in explosionsgefährdeten Bereichen nur mit angeschlossener Temperaturüberwachung (Adern: FO, F1) betrieben werden.

ACHTUNG

Es ist wichtig, für die Wechselstrompumpen die richtigen Kondensatoren zu verwenden. Falsche Kondensatoren können zum Ausbrennen des Motors führen.

5.4 Überprüfung der Drehrichtung

Die Sicherheitshinweise der vorangegangenen Abschnitte müssen beachtet werden!

Bei Drehstrompumpen muss vor der ersten Inbetriebnahme und auch an jedem neuen Einsatzort von einer Person mit entsprechender Fachkenntnis die Drehrichtung überprüft werden.



Bei der Überprüfung der Drehrichtung muss das Aggregat so gesichert werden, dass durch das sich drehende Laufrad bzw. den entstehenden Luftstrom keine Personen gefährdet werden. Nicht in den Ansaugteil der Pumpe greifen!



Die Drehrichtung darf nur von einer Person mit entsprechender Fachkenntnis geändert werden.



Bei der Überprüfung der Drehrichtung und beim Einschalten der Pumpe auf den **ANLAUFRUCK** achten. Dieser kann sehr heftig sein

ACHTUNG

Die Drehrichtung ist korrekt, wenn sich das Laufrad/der Propeller beim Blick von oben auf die Pumpe im Uhrzeigersinn dreht



1020-00

ACHTUNG

Der Anlaufdruck erfolgt gegen den Uhrzeigersinn

Abb. 10 Rotordrehrichtung

HINWEIS

Falls mehrere Pumpen an eine Steuerung angeschlossen sind, muss jede Pumpe einzeln überprüft werden.

ACHTUNG

Das Netzkabel muss so an der Steuerung angeschlossen sein, dass die Pumpe im Uhrzeigersinn dreht. Wenn die Kabel entsprechend dem Verdrahtungsplan und der Kabelbezeichnungen angeschlossen wurden, ist die Drehrichtung korrekt.

5.4.1 Änderung der Drehrichtung

Die Sicherheitshinweise der vorangegangenen Abschnitte müssen beachtet werden!



Die Drehrichtung darf nur von einer Person mit entsprechender Fachkenntnis geändert werden.

Bei falscher Drehrichtung ist eine Drehrichtungsänderung durch Vertauschen zweier Phasen des Netzkabels in der Steuerung vorzunehmen. Anschließend muss die Drehrichtung erneut geprüft werden

HINWEIS

Das Drehrichtungsmessgerät überwacht die Drehrichtung der Netzstromversorgung oder die des Notstromgenerators

6 Inbetriebnahme



Die Sicherheitshinweise der vorangegangenen Abschnitte müssen beachtet werden!



In explosionsgefährdeten Bereichen muss darauf geachtet werden, dass der Pumpenteil bei Einschalten und Betrieb der Pumpen mit Wasser gefüllt ist (Trockenlauf) oder sich unter Wasser (Nassaufstellung) befindet. Vergewissern Sie sich in diesem Fall, dass die minimale Eintauchtiefe, die im Datenblatt angegeben ist, eingehalten wird. Andere Betriebsarten, wie z.B. ohne kontinuierlichen Förderstrom oder Trockenlauf, sind nicht zulässig.

Vor der Inbetriebnahme ist das Aggregat zu überprüfen und eine Funktionsprüfung durchzuführen. Folgendes ist besonders zu beachten:

- Wurde der Elektroanschluss gemäß den geltenden Bestimmungen durchgeführt?
- Wurden die Temperatursensoren angeschlossen?
- Ist die Dichtungsüberwachung (falls damit ausgestattet) korrekt installiert?
- Ist der Motorschutzschalter richtig eingestellt?
- Wurden Netz- und Steuerkabel korrekt angeschlossen?
- Wurde der Sumpf gereinigt?
- Wurden die Zu- und Abflüsse der Pumpstation gereinigt und geprüft?
- Stimmt - auch beim Betrieb mit Notstromgenerator - die Drehrichtung?
- Arbeiten die Niveausteuerungen einwandfrei?
- Sind die erforderlichen Schieber (falls eingebaut) geöffnet?
- Arbeiten die Rückflussverhinderer (falls eingebaut) leichtgängig?
- Wurde - im Falle von trocken aufgestellten Pumpen - die Hydraulik entlüftet?

7 Wartung und Service



Wenn die Netzanschlussleitung dieses Gerätes beschädigt wird, muss sie durch den Hersteller oder seinen Kundendienst oder eine ähnlich qualifizierte Person ersetzt werden, um Gefährdungen zu vermeiden.



Vor der Durchführung von Wartungsarbeiten muss das Aggregat durch einen Fachmann vollständig vom Netz getrennt und gegen Wiedereinschalten gesichert werden.



Die Instandhaltung darf nur von Fachpersonal durchgeführt werden.



Bei der Durchführung von Instandsetzungs- und Wartungsarbeiten sind die Sicherheitsvorschriften in Bezug auf Arbeiten in geschlossenen Räumen von Klärwerken sowie die allgemein anerkannten Regeln der Technik zu beachten.

HINWEIS *Die hier angegebenen Wartungshinweise sind keine Anleitung für Reparaturen durch Laien, da hierfür spezielle Fachkenntnisse erforderlich sind.*

HINWEIS *Ein Wartungsvertrag mit unserem Werkskundendienst sichert Ihnen in jedem Fall den besten technischen Service.*

7.1 Allgemeine Wartungshinweise

Sulzer-Tauchmotorpumpen sind zuverlässige Qualitätserzeugnisse, die einer gründliche Endkontrolle unterzogen werden. Dauergeschmierte Kugellager in Verbindung mit Überwachungseinrichtungen sorgen für maximale Zuverlässigkeit der Tauchmotorpumpe, wenn sie entsprechend der Betriebsanweisung angeschlossen und eingesetzt wird.

Sollte dennoch eine Störung auftreten, sollte keinesfalls auf eigene Faust die Instandsetzung versucht, sondern der Sulzer-Kundendienst verständigt werden.

Dies gilt insbesondere, wenn die Pumpe durch den Überstromauslöser in der Steuerung, durch die Temperaturfühler des Temperaturüberwachungssystems oder durch die Dichtungsüberwachung (DI) wiederholt abgeschaltet wird.

Für eine lange Lebensdauer werden regelmäßige Prüfung und Pflege empfohlen.

HINWEIS *Die Sulzer-Service-Organisation berät Sie gern bei speziellen Einsatzfällen und hilft Ihnen, wenn es darum, geht, Probleme mit dem Fördern von Medien zu lösen.*

HINWEIS *Die Sulzer-Garantiebedingungen gelten nur dann, wenn Reparaturen durch eine autorisierte Sulzer-Vertretung ausgeführt wurden und nachweislich Sulzer-Originalersatzteile verwendet wurden.*

HINWEIS *Bei der Durchführung von Reparaturen dürfen nur vom Hersteller gelieferte Originalersatzteile verwendet werden.*

7.2 Anmerkungen zur Wartung von Hebeanlagen nach EN 12056.

Es wird empfohlen, die Hebeanlage einmal monatlich in Augenschein zu nehmen und die Funktion zu prüfen. Entsprechend den EN-Vorschriften muss die Hebeanlage in folgenden Abständen durch einen Fachmann gewartet werden:

- in Gewerbebetrieben - alle drei Monate.
- in Mehrfamilienhäusern - alle sechs Monate.
- in einem Einfamilienhaus - einmal jährlich.

Darüber hinaus empfehlen wir, einen Wartungsvertrag mit einer Fachfirma abzuschließen.

7.3 Nachfüllen und wechseln des Öls

Die Ölkammer zwischen Motor und Hydraulikabschnitt wurde im Werk mit Schmieröl gefüllt.

AS Öleinfüllmenge Ölkammer							
AS 50 Hz					AS 60 Hz		
Pumpentyp		Liter			Pumpentyp		Liter
AS 0530	S12/2	0.48			AS 0530	S16/2	0.48
AS 0530	S17/2	0.48			AS 0530	S18/2	0.48
AS 0530	S26/2	0.48			AS 0530	S30/2	0.48
AS 0630	S10/4	0.56			AS 0630	S10/4	0.56
AS 0630	S13/4	0.56			AS 0630	S16/4	0.56
AS 0630	S22/4	0.56			AS 0630	S25/4	0.56
AS 0631	S12/2	0.48			AS 0631	S16/2	0.48
AS 0631	S17/2	0.48			AS 0631	S18/2	0.48
AS 0631	S30/2	0.48			AS 0631	S35/2	0.48
AS 0641	S30/2	0.48			AS 0641	S35/2	0.48
AS 0830	S10/4	0.56			AS 0830	S10/4	0.56
AS 0830	S13/4	0.56			AS 0830	S16/4	0.56
AS 0830	S22/4	0.56			AS 0830	S25/4	0.56
AS 0831	S22/4	0.56			AS 0831	S25/4	0.56
AS 0840	S12/2	0.48			AS 0840	S16/2	0.48
AS 0840	S17/2	0.48			AS 0840	S18/2	0.48
AS 0840	S26/2	0.48			AS 0840	S30/2	0.48
AS 0841	S13/4	0.56			AS 0841	S16/4	0.56
AS 0841	S22/4	0.56			AS 0841	S25/4	0.56

Ein Ölwechsel ist nur erforderlich, wenn eine Störung auftritt.



Eingriffe an explosionsgeschützten Aggregaten dürfen nur in/von dafür ermächtigten Werkstätten/ Personen unter Verwendung der Originalteile des Herstellers ausgeführt werden. Ansonsten erlischt die Ex-Bescheinigung!. Im AS-Werkstatthandbuch finden Sie detaillierte Richtlinien, Anweisungen und Maßzeichnungen für die Wartung und Reparatur von Ex-zugelassenen Pumpen, die eingehalten werden müssen.

7.4 Reinigung

Bei der mobilen Verwendung sollte die Pumpe nach jedem Einsatz durch Fördern von Klarwasser gereinigt werden, um Schmutzablagerungen und Verkrustungen zu vermeiden. Beim stationären Einsatz empfehlen wir, in gewissen Zeitabständen die Funktion der automatischen Pegelregelung zu überprüfen. Durch Betätigen des Wahlschalters (Stellung "HAND") wird der Sammelbehälter oder Schacht entleert. Sollten dabei Schmutzablagerungen an den Schwimmerschaltern festgestellt werden, müssen diese gereinigt werden. Nach der Reinigung sollte der Schacht durch Zulauf von klarem Wasser gespült und einige Pumpzyklen im Automatikbetrieb beobachtet werden.

7.5 Entlüften der Kreiselkammer

Nach dem Herablassen der Tauchmotorpumpe in einen gefüllten Schacht kann es zu einem Lufteinschluss in der Kreiselkammer und zu dadurch bedingten Förderproblemen kommen. In diesem Fall die Tauchmotorpumpe kurz herausziehen und wieder ablassen. Falls erforderlich, Entlüftungsvorgang wiederholen.

