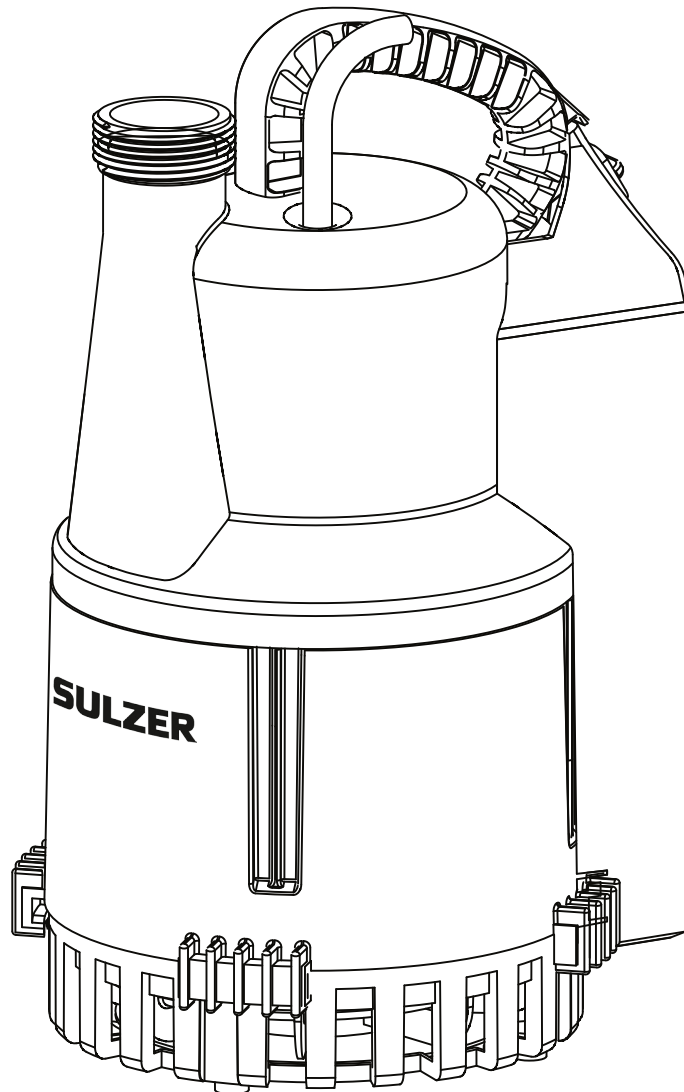


Schmutzwasserpumpe Typ ABS Robusta 200 und 300



1081-02

15970230DE (10/2015)

DE

Einbau- und Betriebsanleitung

Schmutzwasserpumpe Typ ABS Robusta

200 300

In dieser Broschüre verwendete Symbole und Hinweise:



Nichtbeachtung kann zu Personenverletzungen führen.



Gefährliche Spannung vorhanden.

HINWEIS: Wichtige Informationen zur besonderen Aufmerksamkeit.

Hinweise, die direkt an der Anlage angebracht sind, wie müssen sorgfältig beachtet werden und immer lesbar sein z.B. Drehrichtungspfeil und Typenschild.

Sicherheit

(Auszug aus dem VDMA-Standard Blatt 24292)*

Dieses Gerät kann von Kindern ab 8 Jahren und darüber sowie von Personen mit verringerten physischen, sensorischen oder mentalen Fähigkeiten oder Mangel an Erfahrung und Wissen benutzt werden, wenn sie beaufsichtigt oder bezüglich des sicheren Gebrauchs des Gerätes unterwiesen wurden und die daraus resultierenden Gefahren verstehen. Kinder dürfen nicht mit dem Gerät spielen. Reinigung und Benutzer-Wartung dürfen nicht von Kindern ohne Beaufsichtigung durchgeführt werden.



Um Verletzungen zu vermeiden, nehmen Sie keine Arbeiten an der Laufradabdeckung vor und bringen Sie Ihre Finger bei demontiertem Ansaugring nicht in die Nähe der Ansaugöffnung, während die Pumpe in Betrieb ist.

Diese Betriebsanleitung enthält grundlegende Informationen zu Aufbau, Bedienung und Wartung, die sorgfältig beachtet werden sollten. Deshalb ist es notwendig, dass diese Anweisungen durch das Montageteam als auch die für Betrieb und Wartung Verantwortlichen vor Aufbau und Inbetriebnahme sorgfältig gelesen werden. Die Betriebsanleitung muss ständig am Standort der Anlage verfügbar sein. Es sind nicht nur die unter diesen Hauptpunkten aufgeführten, allgemeinen Sicherheitshinweise zu beachten, sondern auch die unter den anderen Hauptpunkten eingefügten speziellen Sicherheitshinweise.

Die in dieser Betriebsanleitung aufgeführten Sicher-

heitshinweise, die bestehenden nationalen Vorschriften zur Unfallverhütung sowie eventuelle interne Arbeits-, Betriebs- und Sicherheitsvorschriften des Betreibers sind zu beachten.

Die allgemeinen und die speziellen Sicherheitshinweise werden im Einzelnen im Heft Sicherheitshinweise erläutert. Falls irgendetwas nicht klar ist oder Sie Fragen haben sollten, setzen Sie sich bitte mit dem Hersteller (Sulzer) in Verbindung.

Gefahren, die bei Nichtbeachtung der Sicherheitshinweise auftreten

Die Nichtbeachtung der Sicherheitshinweise kann eine Gefährdung von Personen als auch der Umwelt sowie der Anlage selbst zur Folge haben. Nichtbeachtung der Sicherheitshinweise kann zum Verlust jeglicher Schadenersatzansprüche führen.

Im Einzelnen können bei Nichtbeachtung beispielsweise die folgenden Gefahren bestehen:

- Versagen wichtiger Funktionen des Aggregats/Anlage
- Gefährdung von Personen durch elektrische, mechanische und chemische Einwirkungen
- Gefährdung der Umwelt durch Leckage von gefährlichen Stoffen

HINWEIS: Sicherheitsbewusstes Arbeiten

Sicherheitsbestimmungen für den Betreiber/Bediener

Gefährdungen durch elektrische Energie sind auszuschließen (Einzelheiten hierzu siehe z.B. in den Vorschriften des örtlichen Energieversorgungsunternehmens).

Sicherheitsbestimmungen für Wartungs-, Inspektions- und Montagearbeiten

Der Betreiber hat dafür zu sorgen, dass alle Wartungs-, Inspektions- und Montagearbeiten von autorisiertem und qualifiziertem Fachpersonal ausgeführt werden, das sich durch eingehendes Studium der Betriebsanleitung ausreichend informiert hat. Grundsätzlich sind Arbeiten an dem Aggregat nur im Stillstand durchzuführen. Pumpen oder -aggregate, die gesundheitsgefährdende Medien fördern, müssen dekontaminiert werden. Unmittelbar nach Abschluss der Arbeiten müssen alle Sicherheits- und Schutzvorrichtungen wieder angebracht bzw. in Funktion gesetzt werden. Vor der Wiederinbetriebnahme sind die im Abschnitt Inbetriebnahme aufgeführten Punkte zu beachten.

Eigenmächtiger Umbau und Ersatzteilherstellung

Umbau oder Veränderungen des Aggregats/Anlage sind nur nach Absprache mit dem Hersteller zulässig. Originalersatzteile und vom Hersteller autorisiertes Zubehör dienen der Sicherheit. Die Verwendung anderer Teile kann die Haftung für die daraus entstehenden Folgen aufheben.

Unzulässige Betriebsweisen

Die Betriebssicherheit des Gerätes wird nur unter der Voraussetzung garantiert, dass das Gerät in Übereinstimmung mit der Betriebs- und Sicherheitsanleitung verwendet wird. Die im technischen Datenblatt angegebenen Grenzwerte dürfen auf keinen Fall überschritten werden. Mit dieser Einbau- und Betriebsanleitung werden hier nicht genannte allgemeine Vorschriften und Normen nicht außer Kraft gesetzt.

*VDMA=Verband Deutscher Maschinen- und Anlagebau e.V.



Für den Fall, dass ein ABS Produkt entsorgt werden muss, kann es an Sulzer zurück gegeben werden oder den lokalen Vorschriften entsprechend entsorgt werden.

Transport

Das Aggregat beim Transport nicht werfen oder fallen lassen.



Das Aggregat sollte nie am Netzkabel hoch- oder runtergezogen werden.

Für den Transport ist ein Handgriff vorgesehen. Es ist möglich, bei Bedarf die Pumpe mittels eines am Griff befestigten Seils oder einer Kette aufzuhängen.

Anwendung

Die Schmutzwasserpumpen der Robusta-Baureihe sind zuverlässige Qualitätsprodukte für die folgenden Anwendungen:

- Pumpen von Klarwasser.
- Pumpen von Regenwasser.
- Pumpen von Schmutzwasser mit einem maximalen Feststoffgehalt von 0,5%



Die Pumpe darf nicht in Bereichen, in denen Explosions- oder Feuergefahr besteht, oder zum Pumpen von brennbaren Medien verwendet werden.



Dieses Produkt ist nur zur Entsorgung von Klar -und Schmutzwasser bis zu einer Medium Temperatur von 40 °C, Kurzzeitbetrieb bis max. 60 °C geeignet. Wenn der Anlage Medium aus Maschinen z.B. Waschmaschinen, zugeführt wird, kann die maximale Mediumtemperatur überschritten werden, wenn das entsprechende Gerät nicht über eine Laugenabkühlung verfügt oder diese, z.B. aus Energiespargründen usw. nicht eingeschaltet ist.

Dies kann zu Schäden der Tauchpumpe bzw. Hebeanlage führen, für die Sulzer weder eine Garantie noch eine Gewährleistung übernehmen können. Bitte, informieren Sie sich ggf. beim Hersteller des oder der für einen Anschluss vorgesehenen Gerätes/ Geräte (z.B. Waschmaschinen, wie Sie die Laugenabkühlung einschalten können).

Unsere Anlagen sind nach EN 12050 LGA geprüft und entsprechen den gängigen Normen.

Beachten Sie auch dass die max. Einleittemperatur in den öffentlichen Kanal 35 °C beträgt, und Sie für eine entsprechende Abkühlung des Mediums sorgen müssen.

HINWEIS: Wie auch andere Elektrogeräte kann dieses Produkt durch Fehlbedienung, fehlende Netzspannung oder auch einen technischen Defekt ausfallen. Ein solcher Ausfall kann unter Umständen den Austritt von Medium bzw. Wasser zur Folge haben. Wenn aufgrund der konkreten Verwendung hierdurch ein Schaden entstehen kann, sind Maßnahmen zur Vermeidung eines derartigen Schadenseintrittes erforderlich. Insoweit kommen unter Berücksichtigung der jeweiligen Gegebenheiten insbesondere der Einsatz einer netzunabhängigen Alarmanlage, der Einsatz eines Notstromaggregates und die Vorhaltung einer weiteren und entsprechend geschalteten zweiten Anlage in Betracht.

Diese Pumpen sind nicht für vorgesehen:

- Fäkalien
- aggressive Stoffe wie z.B. Säuren, Laugen oder Salze;
- feuergefährliche oder explosive Stoffe wie z.B. Benzin, Öl oder Phenole;
- Abfälle aus gewerblichen und landwirtschaftlichen Betrieben;
- feste Stoffe wie Asche, Kehrlicht, Müll, Glas, Sand, Faserstoffe, Kunstharze, Teer, Pappe, grobes Papier, Papierhandtücher, Textilien, Windeln, Küchenabfälle, Kaffeesatz, Abfälle aus Abfallzerkleinerungsanlagen, Fette (z.B. Speisefette, Speiseöle) sowie flüssige Stoffe, die erhärten können (z.B. Gips, Zement, Kalk, Kalkmilch, Mörtel, Kartoffelstärke, Kunstharze, Bitumen, Teer und Farbreste);
- Reinigungs-, Desinfektions-, Spül- und Waschmittel in überdosierten Mengen bzw. solche, die zu unverhältnismäßig großer Schaumbildung führen können;
- Rohrrreinigungsmittel, die einen hohen oder niedrigen PH-Wert haben
- abrasive Stoffe wie z.B. Schleifmittel

Die Robusta-Pumpe ist nicht für Tropfkörperanlagen mit Lavasteinen geeignet, da bei den Lavasteinen abrasive Stoffe ausgewaschen werden, die die Pumpe beschädigen können.

Die Pumpen entsprechen der EU-Maschinenrichtlinie. Siehe Typenschild.

HINWEIS: *Das Auslaufen von Schmiermitteln kann zur Verschmutzung des gepumpten Mediums führen.*

Typenschilder

Wir empfehlen Ihnen, die Daten aus dem Standard-Typenschild auf der Pumpe in das entsprechende nachstehende Formular einzutragen und es als Referenzquelle für die Bestellung von Ersatzteilen, für Wiederholungsbestellungen und allgemeine Anfragen aufzubewahren.

Geben Sie in der Korrespondenz immer den Pumpentyp, die Elementnummer und Seriennummer an.

SULZER **CE** xx/xxxx IP68

Typ _____

Nr _____ SN _____

U _N	V	Ph	I _N	A	Hz	P1:	kW
Q _{max}	m ³ /h	H _{max}	m	n	1/min		
Insul. Cl.B						▽	m

Sulzer Pump Solutions Ireland Ltd.
Wexford, Ireland
www.sulzer.com

Made in Ireland

1082-03

Legende

Typ	Pumpentyp	
Nr.	Modellnummer	
SN	Seriennummer	
xx/xxxx	Fertigungsdatum (Woche/Jahr)	
U _N	Nennspannung	V
Ph	Phasen	
I _N	Nennstrom	A
	Frequenz	Hz
P1	Leistungsaufnahme	kW
Q _{max}	Max. Förderstrom	m ³ /h
H _{max}	Max. Förderhöhe	m
n	Drehzahl	min-1
Insul. Cl.	Isolationsklasse	
IP	Schutzart	
▽	Max. Tauchtiefe	m

Leistung

Maximale Förderhöhe: Robusta 200 = 6.3 m
Robusta 300 = 8.6 m

Inbetriebnahme

Der Hersteller garantiert, dass eine neue Pumpe bei normalem Betrieb keinen Luftschallpegel von über 70 dB(A) aufweist, egal ob sie vollständig oder teilweise getaucht ist.

Vor Inbetriebnahme sollte die Pumpe/Pumpstation geprüft und ein Funktionstest durchgeführt werden. Folgendes ist besonders zu beachten:

- Prüfen, ob Netzkabel und Stecker nicht beschädigt sind.
- Entspricht der Elektroanschluss den Vorschriften?
- Ist der Motorschutz richtig eingestellt?
- Arbeitet das Niveausteuersystem fehlerfrei?
- Sind die Einstellungen für EIN und AUS korrekt gemacht?



Die Pumpe darf nicht betrieben werden, wenn sie teilweise demontiert wurde.



Die Stromversorgung der Robusta-Pumpe muss in allen Installationen über das stromführende Gerät (z. B. BCD, ELCB, RCBO usw.) mit einem Ansprechdifferenzstrom von maximal 30 mA erfolgen. Bei Installationen ohne Ansprechdifferenzstromgerät muss die Pumpe über eine portable Version des Geräts an die Stromversorgung angeschlossen werden.



Bei Tauchpumpen der Klasse I (EN 60335), wie der Robusta-Serie, sind alle zugänglichen Metallteile mit der Erdungsleitung verbunden. Vor Inbetriebnahme ist durch eine Elektrofachkraft zu überprüfen, ob der Schutzleiter korrekt angeschlossen ist.



Robusta-Pumpen dürfen nicht an Orten eingesetzt werden, in denen sich eine Person, absichtlich oder zufällig, in oder in Kontakt mit dem gepumptem Medium befinden könnte, z. B. Swimmingpool, Gartenteich, Springbrunnen, Überflutungsbereich.



Für Swimmingpools dürfen nur Pumpen der Klasse III (EN 60335) mit einer Spannung von maximal 12 V verwendet werden.

HINWEIS: *Entsprechende Fehlerstromschutzeinrichtungen sind durch den Elektrofachhandel erhältlich. Bitte wenden Sie sich an Ihren Elektriker.*

Service und Wartung



Vor irgendwelchen Arbeiten überprüfen, ob Pumpe von der Stromversorgung getrennt wurde und dass sie nicht unter Spannung gesetzt werden kann.



Wenn die Netzanschlussleitung dieses Gerätes beschädigt wird, muss sie durch den Hersteller oder seinen Kundendienst oder eine ähnlich qualifizierte Person ersetzt werden, um Gefährdungen zu vermeiden.

Durch regelmäßige Kontrolle und vorbeugende Wartung erhöht sich die Betriebszuverlässigkeit. Die Pumpe sollte im Regelfall alle 6 Monate überprüft werden, bei schwierigen Betriebsbedingungen jedoch häufiger.

Sollte dennoch eine Störung auftreten, sollte keinesfalls auf eigene Faust die Instandsetzung versucht, sondern der Sulzer Kundendienst gerufen werden. Dies gilt insbesondere, wenn das Aggregat durch den Überstromauslöser in der Steuerung oder durch die Temperaturfühler des Temperaturüberwachungssystems wiederholt abgeschaltet wird.

Wenn Sie eine Generalüberholung der Pumpe durchführen lassen wollen, wenden Sie sich bitte an eine autorisierte Sulzer-Werkstatt oder an Ihren Sulzer-Händler.

Wenn die Pumpe außer Betrieb genommen wird, um Ablagerungen von Erde oder anderen Materialien zu verhindern, muss die Pumpe durch Fördern von klarem Wasser gereinigt werden.

Sind Blätter oder Faserstoffe im zu fördernden Medium enthalten, empfehlen wir, dass das Einlaufsieb von Zeit zu Zeit gereinigt wird. Drehen Sie das Einlaufsieb im Uhrzeigersinn, um es zu entfernen, und gegen den Uhrzeigersinn, um es wieder festzuziehen.

TS-Version:

- Entfernen Sie das Schwimmergehäuse von dem Pumpengehäuse, indem Sie es an den Seiten am unteren Ende eindrücken und vom Pumpengehäuse freiziehen.
- Entnehmen Sie den Schwimmer aus dem Schwimmergehäuse.
- Alle Teile reinigen.
- Legen Sie den Schwimmer in das Schwimmergehäuse und befestigen Sie ihn wieder.
- Bei Aufstecken auf das Schwimmergehäuse muss der "HAND AUTOMATIC"-Wechselschalter auf der unteren Position stehen.
- Wahlschalter nach oben drücken und Pumpe auf Stellung "HAND" prüfen.

KS-Version:

- Schwimmer reinigen

Elektrische Anschlüsse

Die Pumpenanschlüsse an die Klemmen oder die eingebaute Startausrüstung müssen überflutungssicher sein.



Auch die ganze Elektroausrüstung muss geerdet sein. Das betrifft sowohl die Pumpe als auch die Überwachungseinrichtungen.

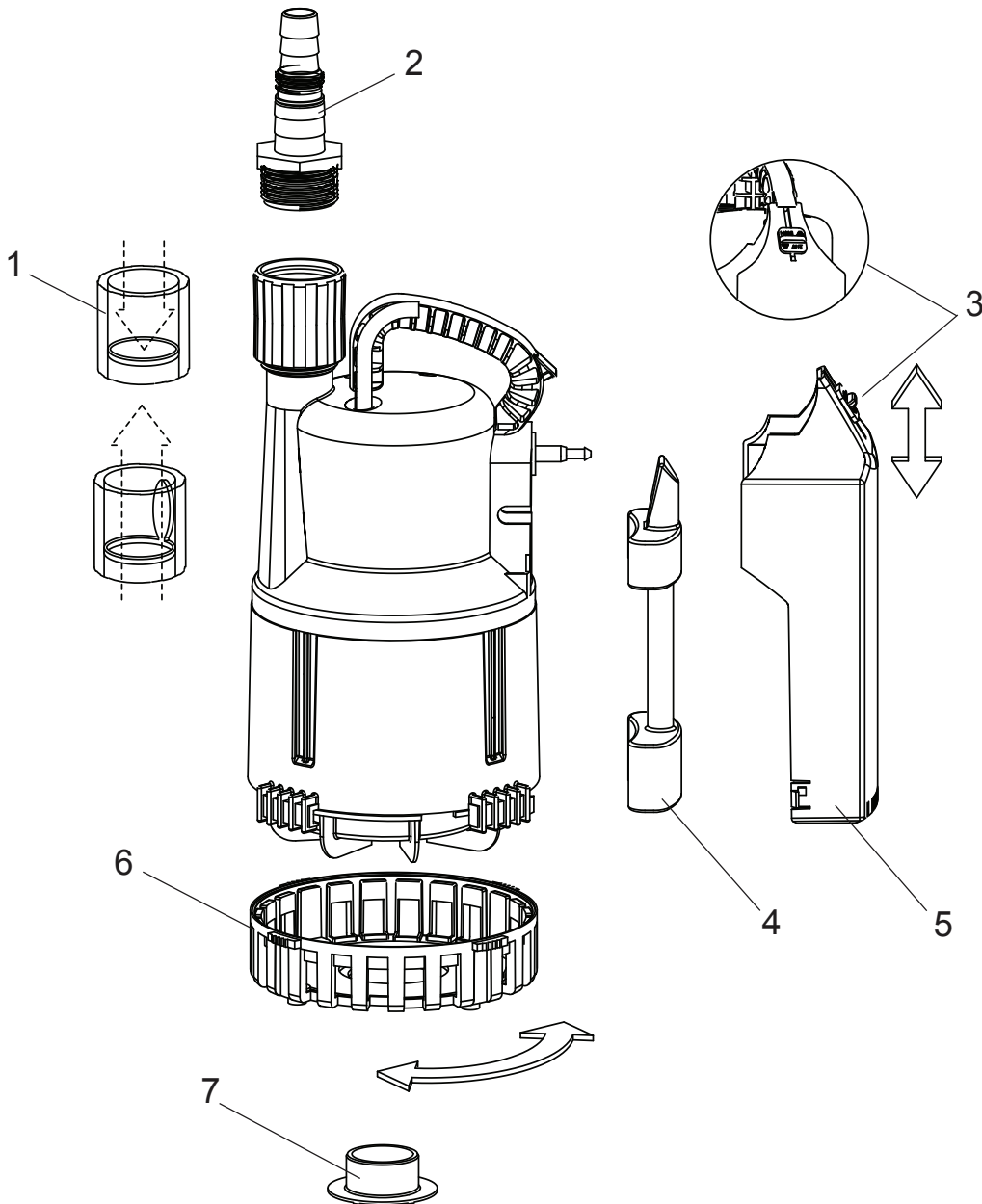


Die Elektroinstallation muss den nationalen und örtlichen Vorschriften entsprechen.

Überprüfen, ob Netzspannung, Frequenz, Startausrüstung und Startmethode mit den Angaben auf dem Motortypenschild übereinstimmen.

Die Anlage sollte durch eine richtig bemessene träge Sicherung geschützt werden (der Nennleistung der Pumpe entsprechend). Wir empfehlen die Verwendung eines Überstromrelais. Die Elektroinstallation muss durch einen Fachmann kontrolliert werden.

Aufbau der Robusta



- 1 Rückschlagklappe
- 2 Druckleitungsanschluss
- 3 HAND AUTO-Wahlschalter
- 4 Schwimmer
- 5 Schwimmergehäuse
- 6 Einlaufsieb
- 7 Saugring (siehe Befestigungsanleitung Seite 7)

1083-02

Saugring

Aufsteckbarer Saugring für Flachabsaugung bis 3 mm (nur für transportablen Handbetrieb) im Lieferumfang enthalten.



Um Verletzungen oder Schäden an der Pumpe zu vermeiden, trennen Sie diese vor der Demontage oder Montage des Saugrings von der Stromversorgung.

