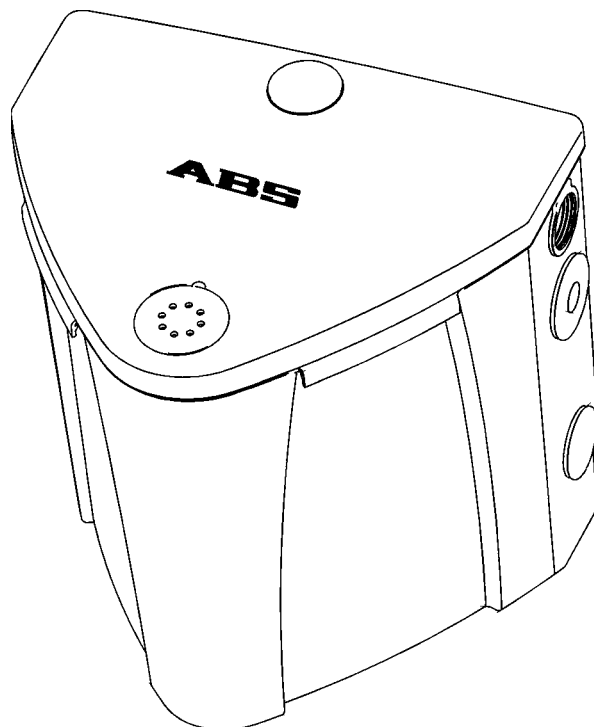


SANIMAX[®] R202
SANIMAX[®] R202/C
SANIMAX[®] MF054-324-1



Einbau- und Betriebsanweisung

Technische Änderungen im Sinne der technischen Weiterentwicklung vorbehalten

Inhaltsverzeichnis

1	Allgemeines	10
1.1	Verwendungszweck	10
1.2	Typenschild	10
1.2.1	Technische Daten	11
1.2.2	Baumaße.....	11
1.3	Kommentar zu gesetzlichen Vorschriften für die Anwendung von Hebeanlagen	12
1.4	Aufbau der Hebeanlage	12
1.5	Zubehör.....	12
2	Sicherheit	13
3	Transport	14
4	Beschreibung	14
5	Aufstellung	14
5.1	Kabeldurchführung.....	14
5.2	Druckleitung	15
5.3	Elektrischer Anschluß	16
5.4	Waschmaschinenanschluß	16
5.5	Waschbeckenanschluß	16
5.6	Duschwannenanschluß	16
6	Inbetriebnahme	17
7	Wartung	17
7.1	Allgemeine Wartungshinweise	17
7.2	Reinigung der Hebeanlage.....	17
7.2.1	Leichte Verschmutzung.....	17
7.2.2	Reinigung der Tauchschtaltung.....	17

1 Allgemeines

1.1 Verwendungszweck

Der SANIMAX mit ABS Tauchmotorpumpe dient zur Gebäudeentwässerung unterhalb der Rückstauenebene bei fäkalienfreiem Abwasser nach EN 12056/DIN 1986 -100.

Der SANIMAX kann als platzsparende Schmutzwasser-Hebeanlage überall unter bzw. neben den Schmutzwasserquellen bodengleich aufgestellt werden.



Nach den Vorschriften für abwassertechnische Anlagen dürfen mit dieser Hebeanlage keine Fäkalien, keine brennbaren oder explosive Medien gesammelt bzw. gefördert werden.

1.2 Typenschild

Es wird empfohlen, die Daten der Pumpe anhand des Original-Typenschildes hier einzutragen, so daß zusammen mit dem Kaufbeleg ein Nachweis der Daten geführt werden kann.

Bei Rückfragen ist unbedingt der Pumpentyp, die Artikel-Nr. sowie die Serien-Nr. anzugeben.

	Pumpentyp	
	Artikel-Nr.	
	Pumpen-Nr.	
U_N	Betriebsspannung	V
I_N	Nennstrom	A
	Frequenz	Hz
P_{1N}	Leistungsaufnahme	kW
	Drehzahl	min^{-1}
Q_{max}	max. Forderstrom	m^3/h
H_{max}	max. Forderhöhe	m
h_{max}	max. Tauchtiefe	m
KI B	Isolationsklasse B	(130°C)
IP 68	Schutzart	
◆◆	druckwasserdicht	
Z-	Prüfnummer Institut für Bautechnik Berlin	

ABS PUMPS LTD CLONARD ROAD WEXFORD, IRELAND		ABS	
Typ.		Nr.	
Art.			
U_N	In	A	Hz
P_{1N}	Q_{max}	H_{max}	M
Min ¹	M ³ /h	M	Σ
Iso.	KI B	IP 68	CE
		◆◆	Z-

1.2.1 Technische Daten

Technische Daten	Druck- anschluß Innengewinde	Motor- Leistung*		Drehzahl bei 50Hz min ⁻¹	Betriebs- spannung V	Nennstrom A	Kabel** Länge	Gewicht kg
		P ₁ kW	P ₂ kW					
SANIMAX [®] R202	G 1 1/4"	0,49	0,16	2900	230	2,11	3m	5,3
SANIMAX [®] R202/C	G 1 1/4"	0,30	0,16	2900	230	1,36	3m	6,3
SANIMAX [®] MF054-1	G 1 1/4" / 1 1/2"	0,39	0,24	2900	230	1,75	3m	9,4
SANIMAX [®] -MF154-1	G 1 1/4" / 1 1/2"	0,66	0,42	2900	230	2,96	3m	11
SANIMAX [®] MF324-1	G 1 1/4" / 1 1/2"	0,83	0,54	2900	230	3,61	3m	11

*P₁ = die dem Netz entnommene Wirkleistung; *P₂ = die vom Motor angegebene Wellenleistung; ** = Wechselstrom mit Euro-Stecker

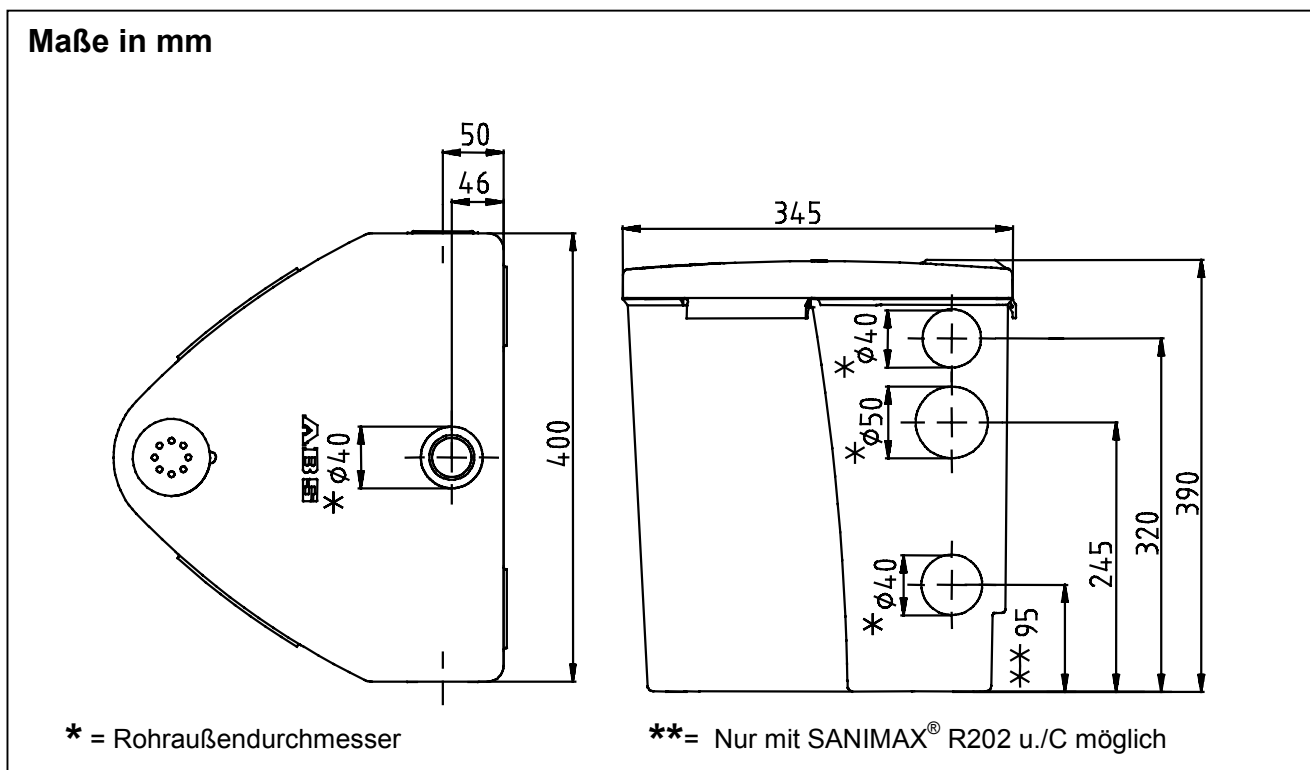
Förderhöhe	H	[m]							
		2	3	4	5	6	8	10	
		[bar]							
		0,2	0,3	0,4	0,5	0,6	0,8	1,0	

Förderstrom Q

SANIMAX [®] R202	[m ³ /h]							5,3	1,0
	9,0	7,2	5,0	2,4	0,2				
	[l/s]								
	2,5	2,0	1,4	0,7	0,1				
SANIMAX [®] R202/C	[m ³ /h]								
	7,1	6,0	4,7	3,0	0,7				
	[l/s]								
	2,0	1,7	1,3	0,8	0,2				
SANIMAX [®] MF054-1	[m ³ /h]								
	7,5	6,6	5,8	4,7	3,1				
	[l/s]								
	2,1	1,8	1,6	1,3	0,9				
SANIMAX [®] MF154-1	[m ³ /h]								
	11,0	10,3	9,5	8,7	7,7				
	[l/s]								
	3,1	2,9	2,6	2,4	2,1				
SANIMAX [®] MF324-1	[m ³ /h]								
	22,3	20,6	18,2	16,0	13,8				
	[l/s]								
	6,2	5,7	5,0	4,4	3,8				

ACHTUNG: Mediumtemperatur: Dauerbetrieb max. 40° C, kurzfristig bis 60° C.

1.2.2 Baumaße



SANIMAX[®] R202 u./C & SANIMAX[®] MF 054-324-1

1.3 Kommentar zu den gesetzlichen Vorschriften für die Anwendung von Hebeanlagen bei fäkalienfreiem Abwasser.

Automatisch arbeitende Hebeanlage sind vorgeschrieben, wenn:

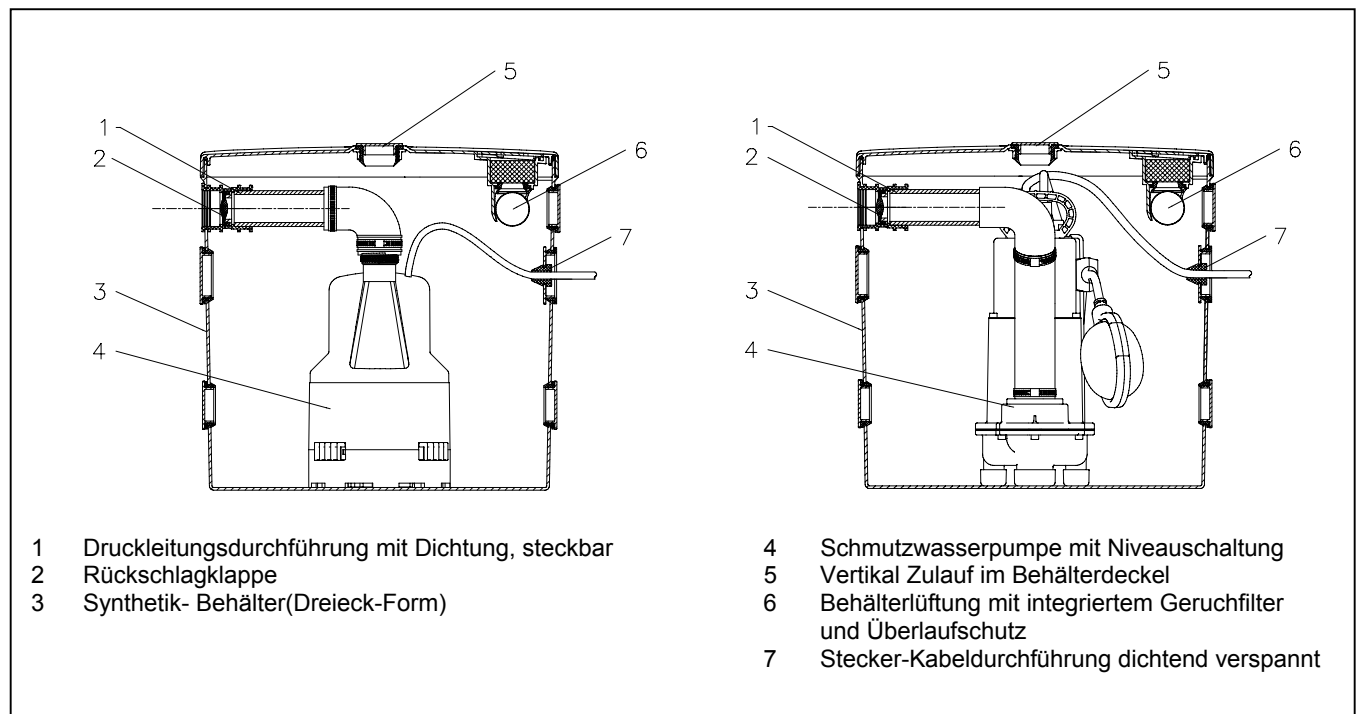
- der Ruhewasserspiegel im Geruchverschluß des Abwasserspenders unter der Rückstauenebene liegt.
- Ablaufstellen für Niederschlagswasser, bei denen die Oberkante des Einlaufrostes unterhalb der Rückstauenebene liegen.

Die Rückstauenebene ist die maximal mögliche Wasserspiegelhöhe im öffentlichen Kanalnetz und ist beim örtlichen Bauamt erfragbar. Im Normalfall ist die Rückstauenebene mit der Oberkante der Straße an der Anschlußstelle gleichzusetzen.

Sammelbehälter von Abwasserhebeanlage für Schmutzwasser, daß keine Geruchbelästigungen verursachen kann, müssen wasserdicht und abgedeckt sein.

ACHTUNG Die Vorschriften der DIN 1986 sind zu beachten.

1.4 Aufbau der Hebeanlage



Die Hebeanlage SANIMAX-R202 u./C
Wird mit folgendem Standardzubehör geliefert:

- Waschmaschinenanschlußstutzen
- Schlauchschelle
- Druckleitungsanschluss mit Dichtung und Rückschlagklappe
- Gummikrümmmer
- PVC Druckleitungsrohr

Die Hebeanlage SANIMAX-MF
wird mit folgendem Standardzubehör geliefert:

- Waschmaschinenanschlußstutzen
- Schlauchschelle
- Druckleitungsanschluss mit Dichtung und Rückschlagklappe
- Elastisch Druckleitungsrohr
- PVC Druckleitungsrohr

2. Sicherheit

(in Anlehnung an VDMA-Einheitsblatt 24292)

Diese Betriebsanweisung enthält grundlegende Hinweise, die bei Aufstellung, Betrieb und Wartung zu beachten sind. Daher ist diese Betriebsanweisung unbedingt vor Montage und Inbetriebnahme vom Monteur sowie dem Betreiber zu lesen und muß ständig am Einsatzort des Aggregats/Anlage verfügbar sein.

Es sind nicht nur die unter diesem Hauptpunkt Sicherheit aufgeführten, allgemeinen Sicherheitshinweise zu beachten, sondern auch die unter den anderen Hauptpunkten eingefügten speziellen Sicherheitshinweise.

2.1 Kennzeichnung von Hinweisen in der Betriebsanweisung



Die in dieser Betriebsanweisung enthaltenen Sicherheitshinweise, die bei Nichtbeachtung Gefährdungen für Personen hervorrufen können, sind mit einem allgemeinen Gefahrensymbol, Sicherheitszeichen nach DIN 4844-W 9, gekennzeichnet.



Bei Warnung vor elektrischer Spannung erfolgt Kennzeichnung mit Sicherheitszeichen nach DIN 4844-W 8.

ACHTUNG steht bei Sicherheitshinweisen, deren Nichtbeachtung Gefahren für das Aggregat und dessen Funktionen hervorrufen können
Direkt an das Aggregat angebrachte Hinweise wie z.B.

- Drehrichtungspfeil
- Typenschild

müssen unbedingt beachtet und in vollständig lesbarem Zustand gehalten werden.

2.2 Personalqualifikation

Das Personal für Wartung, Inspektion und Montage muß die entsprechende Qualifikation für diese Arbeiten aufweisen.

2.3 Gefahren bei Nichtbeachtung der Sicherheitshinweise

Die Nichtbeachtung der Sicherheitshinweise kann sowohl eine Gefährdung für Personen als auch für Umwelt und Aggregat zur Folge haben. Die Nichtbeachtung der Sicherheitshinweise kann zum Verlust jeglicher Schadenersatzansprüche führen.

Im einzelnen kann Nichtbeachtung **beispielsweise** folgende Gefährdung nach sich ziehen:

- Versagen wichtiger Funktionen des Aggregats/Anlage
- Gefährdung von Personen durch elektrische, mechanische und chemische Einwirkungen
- Gefährdung der Umwelt durch Leckage von gefährlichen Stoffen

2.4 Sicherheitsbewußtes Arbeiten

Die in dieser Betriebsanweisung aufgeführten Sicherheitshinweise, die bestehenden nationalen Vorschriften zur Unfallverhütung sowie eventuelle interne Arbeits-, Betriebs- und Sicherheitsvorschriften des Betreibers sind zu beachten.

2.5 Sicherheitshinweise für den Betreiber / Bediener

Gefährdungen durch elektrische Energie sind auszuschließen (Einzelheiten hierzu siehe z.B. in den Vorschriften des VDE und der örtlichen Energieversorgungsunternehmen).

2.6 Sicherheitshinweise für Wartungs-, Inspektions- und Montagearbeiten

Der Betreiber hat dafür zu sorgen, daß alle Wartungs-, Inspektions-

und Montagearbeiten von autorisiertem und qualifiziertem Fachpersonal ausgeführt werden, das sich durch eingehendes Studium der Betriebsanweisung ausreichend informiert hat.

Grundsätzlich sind Arbeiten an dem Aggregat nur im Stillstand durchzuführen.

Pumpen oder -aggregate, die gesundheitsgefährdende Medien fördern, müssen dekontaminiert werden.

Unmittelbar nach Abschluß der Arbeiten müssen alle Sicherheits- und Schutzeinrichtungen wieder angebracht bzw. in Funktion gesetzt werden.

Vor der Wiederinbetriebnahme sind die im Abschnitt Inbetriebnahme aufgeführten Punkte zu beachten.

2.7 Eigenmächtiger Umbau und Ersatzteilherstellung

Umbau oder Veränderungen des Aggregats/Anlage sind nur nach Absprache mit dem Hersteller zulässig. Originalersatzteile und vom Hersteller autorisiertes Zubehör dienen der Sicherheit. Die Verwendung anderer Teile kann die Haftung für die daraus entstehenden Folgen aufheben.

2.8 Unzulässige Betriebsweisen

Die Betriebssicherheit des gelieferten Aggregats ist nur bei bestimmungsgemäßer Verwendung entsprechend Abschnitt 1 - Allgemeines - der Betriebsanweisung gewährleistet. Die im Datenblatt angegebenen Grenzwerte dürfen auf keinen Fall überschritten werden.

Mit dieser Einbau- und Betriebsanweisung werden hier nicht genannte allgemeine Vorschriften und Normen nicht außer Kraft gesetzt!

VDMA = Verband Deutscher Maschinen- und Anlagenbau e.V.

3. Transport

Hebeanlage beim Transport nicht werfen oder stürzen.

ACHTUNG Vor Inbetriebnahme Transportsicherung entfernen.

4 Beschreibung

Montagefertige Installationseinheit mit platzsparendem, standsicherem, dreieckig geformten, und damit ausreichend Freiraum bei Verwendung unter einem Waschbecken bietendem Sammelbehälter aus Synthetik.

ABS SANIMAX® R202 u./C mit Schmutzwasserpumpe ROBUSTA™ 202 W/TS u,C
7 montagefertig vorbereitete und variable Anschlüsse für Zulaufleitungen und Kabel sowie Druckanschluß für PVC-Rohr.

Schlauchanschlußstülle $\frac{3}{4}$ ".

Geruchdichter Deckel mit integrierter Be- und Entlüftung einschließlich Geruchfilter mit Rückstauverschuß.

Rückflussverhinderer integriert.

Spezial-Niveausteuerng, rückstaufrei ab min. 100 mm Zulaufhöhe.

ABS SANIMAX® MF 054-324-1 mit Schmutzwasserpumpe MF-1/KS

5 montagefertig vorbereitete und variable Anschlüsse für Zulaufleitungen und Kabel sowie Druckanschluß für PVC-Rohr.

Schlauchanschlußstülle $\frac{3}{4}$ ".

Geruchdichter Deckel mit integrierter Be- und Entlüftung einschließlich Geruchfilter mit Rückstauverschuß.

Rückflussverhinderer integriert

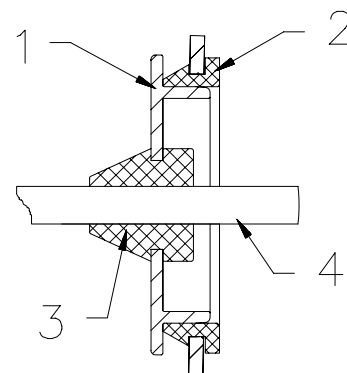
5. Aufstellung (EN, DIN u. VDE – Vorschriften sind zu beachten!)

5.1 Kabeldurchführung

Kabelbinder entfernen und Ausgangsdurchbruch wählen.

- Blindstopfen (nicht Behälterdichtung) entfernen.
- Pumpenkabel (4) und Stecker nach außen durch die Behälterwand führen.
- Behälterdichtung (2) mit Schmiermittel schmieren.
- Stopfen (1) mit Kabelabdichtung (3) bis zum Anschlag in Behälterdichtung einschieben.
- Restkabel in Behälter bündeln und gegenüber der Tauchschaltung zwischen Pumpe und Behälterwand sicher einlegen.

- (1) Stopfen
- (2) Behälterdichtung
- (3) Kabelabdichtung
- (4) Pumpenkabel



Innen

Außen

5.2 Druckleitung

- Die Druckleitung d_a 40 ist entsprechend Installationsbeispiel mit einer Rückstauschleife (180° Bogen) über die Rückstauenebene und dann mit Gefälle in die Sammelleitung bzw. in den Kanal zu führen. (Vorschrift: EN 12056 u. DIN 1986/100).

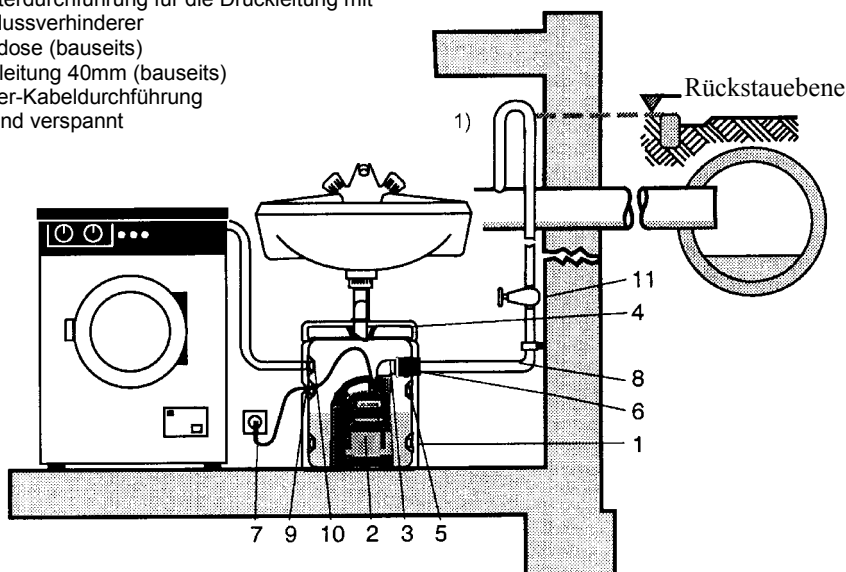
ACHTUNG Die Druckleitung ist frostfrei zu verlegen. Druckleitung nicht an eine Fallleitung anschließen. An die Druckleitung dürfen keine anderen Druckleitungen oder Zuläufe angeschlossen werden.

- Wählen Sie die linke oder rechte obere Behälterdurchführung für den Anschluß der Druckleitung und entfernen Sie den Blindstopfen und Dichtung. Montieren Sie den Gummiadapter mit Rückschlagklappe von der Innenseite, Anschlußbogen der Pumpe und drehen ihn in die richtige Richtung. Legen Sie die Schellen an den Verbindungsstellen an. Die vorgefertigte Druckleitung in die Gummiteile, mind. 30 mm, einführen und die Schellen fest und dicht anziehen. Detailinformation entnehmen Sie dem beigefügten Montageblatt (MF 15975136 und ROBUSTA 15975137).
- Alle anderen Behälterdurchführungen können in gleicher Weise beliebig benutzt werden, jedoch ohne die Behälterabdichtung zu entfernen.

ACHTUNG Die Rückschlagklappe ist so zu montieren, dass sie in Richtung des Förderstroms öffnet und das Gelenk der Rückschlagscheibe oben ist.

Installationsbeispiel SANIMAX[®] R202 und R202/C

- | | | | |
|---|---|----|---|
| 1 | Synthetic-Behälter | 10 | Schlauchstutzen für
Waschmaschinenanschluß |
| 2 | Schmutzwasserpumpe Robusta 202 mit TS
Niveauschaltung | 11 | Absperrschieber (Zubehör) |
| 3 | Krümmmer | | |
| 4 | Deckel mit integriertem Geruchverschluß | | |
| 5 | Variable Zulaufmöglichkeiten Rohr Ø 40/50mm | | |
| 6 | Behälterdurchführung für die Druckleitung mit
Rückflussverhinderer | | |
| 7 | Steckdose (bauseits) | | |
| 8 | Druckleitung 40mm (bauseits) | | |
| 9 | Stecker-Kabeldurchführung
dichtend verspannt | | |



1) Rückstauschleife mit Sohle über die Rückstauenebene führen.

5.3 Elektrischer Anschluß



Vor Inbetriebnahme ist durch fachmännische Prüfung sicherzustellen, daß eine der notwendigen elektrischen Schutzmaßnahmen vorhanden ist. Erdung, Nullung, Fehlerstromschutzschaltung etc. müssen den Vorschriften des örtlichen Energieversorgungsunternehmens (EVU) entsprechen und laut Prüfung der Elektrofachkraft einwandfrei funktionieren.

ACHTUNG Querschnitt und Spannungsabfall der Netzzuleitung müssen mit den VDE-Vorschriften übereinstimmen.

ACHTUNG Die auf dem Typenschild der Pumpe angegebene Spannung muß der vorhandenen Netzspannung entsprechen.

Die Anlage ist mit einem Schwimmschalter ausgestattet, der die Pumpe bei Erreichen der vorgegebenen Schalthöhen automatisch ein- bzw. ausschaltet.

Die Hebeanlage wird als montagefertiges Gerät geliefert. Für den Elektroanschluß ist eine vorschriftsmäßig installierte Schutzkontakt-Steckdose (gemäß VDE/EVU Richtlinien) vorhanden sein.

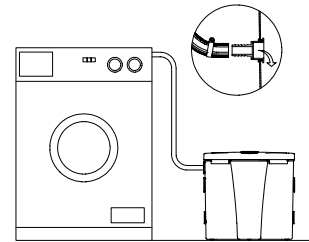


Die Schutzkontakt-Steckdose ist entsprechend ihrer Ausführung mit vorgeschriebenem Abstand von der Hebeanlage und der Wasserstelle zu installieren.

5.4 Waschmaschinenanschluß

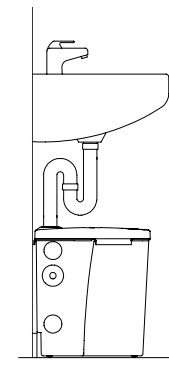
- Waschmaschinenanschlußstutzen von innen mit Dichtung einsetzen und Waschmaschinenschlauch an der Tülle befestigen.

ACHTUNG Waschmaschinenschlauch mit Schelle sichern und abdichten.



5.5 Waschbeckenanschluß

- Zum Anschluß eines Handwaschbeckens den Blindstopfen im Behälterdeckel entfernen. Das Ablaufrohr vom Siphon so ab-längen, dass es 2 cm in den Behälterdeckel ragt. Dieses Ende dann, durch die Dichtung 2 cm in den Deckel schieben.

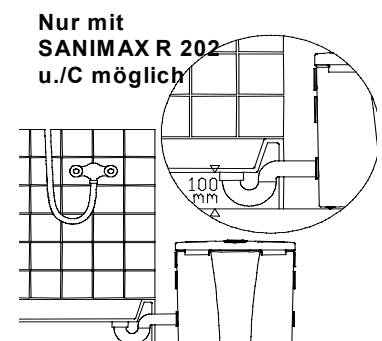


5.6 Duschwannenanschluß

- Zum Anschluß einer Duschwanne ist einer der unteren Behälterdurchführungen zu benutzen.

ACHTUNG Höhendifferenz sowie Gefälle, nach EN/DIN, zwischen Unterkante Duschwanne und Behälterboden der Hebeanlage gemäß Bild beachten.

Bei größerem Abstand zwischen **SANIMAX® R202 u./C** und Duschwanne addiert sich noch die für Abflußleitungen vorgeschriebene Gefällehöhe. Die Duschwanne muß dann höher gesetzt werden. Nur mit **SANIMAX® R202 u./C** möglich.



6. Inbetriebnahme

Bevor Behälter mit Deckel verschlossen wird, Probelauf durchführen: Dazu Wasser einlaufen lassen und beobachten, bis Pumpe einschaltet, Schalthöhen:
SANIMAX-R202 u./C EIN = 100mm; AUS = 50mm
SANIMAX MF...-1 EIN = 210mm; AUS = 120mm

Behälterdeckel mit Rohrdurchführung von hinten auflegen und an allen Ecken fest aufdrücken, damit Abdichtung gewährleistet ist.

7. Wartung



Vor Beginn der Wartungsarbeiten ist die Hebeanlage allpolig vom elektrischen Netz zu trennen und gegen Wiedereinschalten zu sichern.

ACHTUNG Die hier gegebene Wartungshinweise sind keine Anleitung für Eigenreparaturen, da hierfür spezielle Fachkenntnisse erforderlich sind.

Die ABS Pumpen GmbH Gewährleistet im Rahmen der Liefervereinbarungen nur dann, wenn Reparaturen durch eine autorisierte ABS-Vertretung ausgeführt und nachweislich nur original ABS-Ersatzteile wendet wurden.

7.1 Allgemeine Wartungshinweise

ABS-Hebeanlage sind bewährte Qualitätserzeugnisse mit sorgfältiger Endkontrolle. Dauergeschmierte Kugellager in Verbindung mit Überwachungseinrichtungen sorgen für optimale Betriebsbereitschaft der Pumpe, wenn sie entsprechend der Betriebsanweisung angeschlossen und eingesetzt wird.

Sollte dennoch eine Störung auftreten, keinesfalls zu improvisieren, sondern der ABS Kundendienst zu Rate zu ziehen.

Für eine lange Lebensdauer sind regelmäßige Kontrolle und Pflegearbeiten zu empfehlen.

Die ABA-Service-Organisation berät Sie gern bei speziellen Einsatzfällen und hilft, ihre Förderprobleme zu lösen.

7.2 Reinigung der Hebeanlage

Die Hebeanlage ist mindesten einmal jährlich zu reinigen.

7.2.1 Leichte Verschmutzung

Bei leichter Verschmutzung ist die Hebeanlage mehrmals mit Reinwasser zu spülen.

7.2.2 Starke Verschmutzung

Bei starker Verschmutzung ist zum Reinigen ein Ausbau der Tauchpumpe erforderlich.

ACHTUNG Diese Arbeiten sollten von ABS Kundendienst oder einer ABS Vertragswerkstatt ausgeführt werden.

Ein Wartungsvertrag mit unserem Werkskundendienst sichert Ihnen in jedem Fall den besten fachmännischen Service.



Eine zentrale
Störungs-Hinweis-Annahme
ist rund um die Uhr
unter der Telefonnummer
0 22 46 / 1 34 60
eingerrichtet

Änderungen im Sinne der technischen Weiterentwicklung vorbehalten!

Montage,- Wartung-,und Garantie-Service durch **ABS Servicestützpunkte**

53797 Lohmar, Scheiderhöher Str. 30

(0 22 46) 13-780

15517 Fürstenwalde, Karl-Liebknecht-Str. 23

(0 33 61) 34 44 34

(01 71) 4 57 35 92

60386 Frankfurt, Sontraer Str. 3

(0 69) 42 43 60

70567 Stuttgart, Plieninger Str. 53

(07 11) 6 78 03 70

80999 München, Untere Mühlstr. 20

(0 89) 8 12 60 51

sowie zahlreiche ABS- Vertragswerkstätten.
