

# ABS FERTIGSCHÄCHTE NIROLIFT UND SANISETT



**Schmutzwasser-Fertigschächte mit Bodenablauf für Einzel- oder Doppelpumpstationen für ABS Pumpen der Baureihen ROBUSTA, CORONADA, MF und PIRANHA**

## Einsatzgebiete

Der NIROLIFT und der SANISETT als Unterflur Installations-einheiten für ABS Tauchmotorpumpen dienen zur einfachen und schnellen Gebäude- und Grundstücksentwässerung unterhalb der Rückstauenebene bei fäkalienfreiem Abwasser nach DIN/EN 12056. Die Behälter sind für Bodenablauf und zum Anschluss von Zulaufleitungen unterflur einsetzbar. Der SANISETT Ü ist für Überflurinstallation.

**NIROLIFT und SANISETT** gibt es wahlweise mit folgenden ABS Pumpen:

- **ABS ROBUSTA 200W/TS u. C W/TS** zur Förderung von häuslichem Schmutzwasser mit Korngröße bis zu 10 mm.
- **ABS CORONADA** wie vor, Pumpe jedoch mit Außenmantel aus Edelstahl und Motorwellenabdichtung mit Gleitringdichtung.
- **MF 054 W bis 334 D (bei NIROLIFT), SANISETT bis MF 804 D** für Schmutzwasser mit gröberen Feststoffen von 20 bzw. bis 40 mm Korngröße.
- **ABS PIRANHA 08/09 (nur SANISETT)**, Zerkleinerungspumpe mit Förderhöhen über 20 m zur Förderung von Abwasser mit schneidfähigen Fest- und Faserstoffen (innerhalb des Geltungsbereiches der DIN/EN sind die PIRANHA-Pumpen nur für fäkalienfreies Abwasser zugelassen).

## Ausführung

**NIROLIFT:** Synthetik-Sammelbehälter mit zwei um 90° versetzten Zulaufstutzen DN 100 zum Anschluss von Unterflurleitungen, Kabelleerrohr und Lüftung für DIN/EN Steckmuffensystem DN 70. Bodenablauf mit Geruchsverschluss. Druckstutzen DN 40.

**SANISETT:** Synthetik-Sammelbehälter mit zwei um 90° versetzten Zulaufstutzen DN 100/150 für DIN/EN Steckmuffensystem sowie einem Stutzen DN 70 für Lüftung und Kabelleerrohr. Druckstutzen DN 50 und Vereinigungsstück mit einer Verschlusskappe.

**NIROLIFT und SANISETT:** Behälter und Schachtdeckel können gegeneinander stufenlos gedreht und in der Höhe verstellt werden. Damit ist eine Ausrichtung nach den Raumfluchtlinien, unabhängig von der Lage der Zulauf- und Druckleitung, möglich. Der Schachtdeckel mit Einlaufsieb, Geruchsverschluss und Bauzeitschutzdeckel gehören zum Lieferumfang. Der NIROLIFT ist für eine Pumpe und der SANISETT für eine oder zwei Pumpen ausgelegt. Optional: Klemmflansch für eine Dichtungsbahn, Schachtverlängerung und Lüftung über Kohleaktivfilter statt Lüftungsleitung.

Für den Einbau im grundwassergefährdeten Bereich sind besondere Maßnahmen und Zubehör erforderlich (siehe hierzu ABS Sonderblatt).

Maximale Mediumtemperatur: Dauerbetrieb 40° C, Kurzzeitbetrieb bis 60° C (max. 5 min).



- Korrosionsbeständiger Synthetik-Behälter
- Kugelförmige Behälterform sorgt für Stabilität
- Zur Ausstattung mit ABS Pumpen der Baureihen ROBUSTA 200, CORONADA, MF oder PIRANHA 08/09
- Zwei Zulaufstutzen, NIROLIFT DN 100 und SANISETT DN 100/150
- Optional Klemmflansch zum Anschluss einer Dichtungsbahn
- Kabeleinführung DN 70
- Abdeckplatte mit Bodenablauf und Geruchsverschluss. Optional mit Kohleaktivfilter zur Einsparung der Lüftungsleitung
- Förderhöhe bis zu 20 m mit PIRANHA 08/09
- Bauzeitschutzdeckel zur Vermeidung von Verschmutzung des Behälters während der Bauphase
- Schachtverlängerung als Zubehör (max. eine pro Schacht)
- SANISETT ein Behälter vorgerüstet zum Einbau von einer oder zwei Pumpen
- SANISETT auch in Überflur Ausführung verfügbar

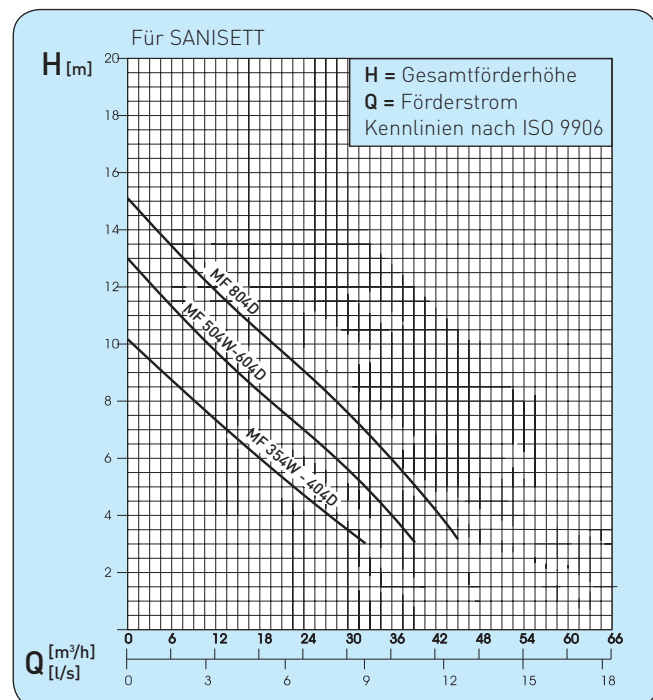
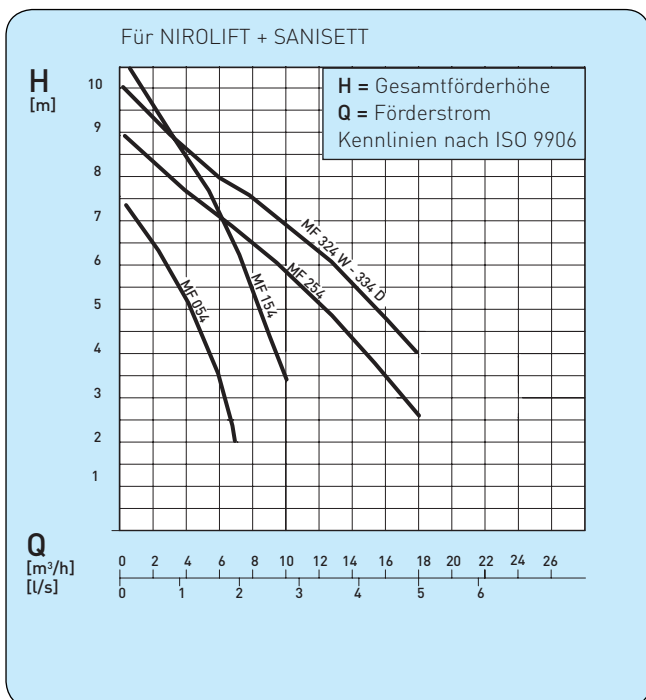
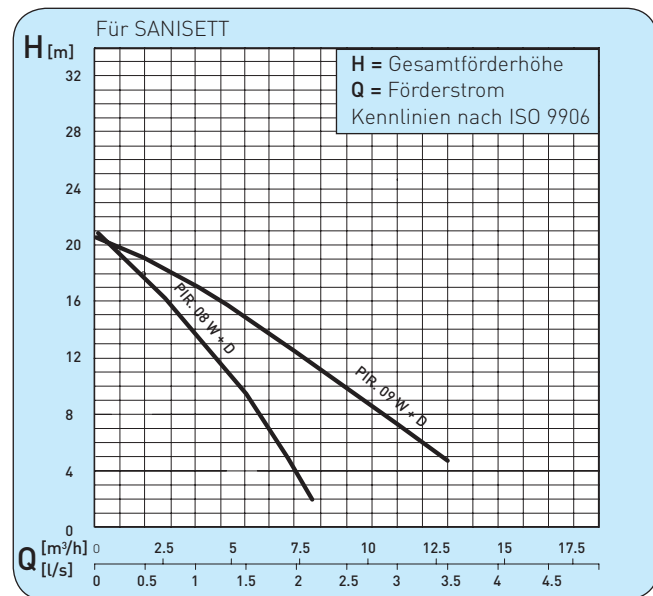
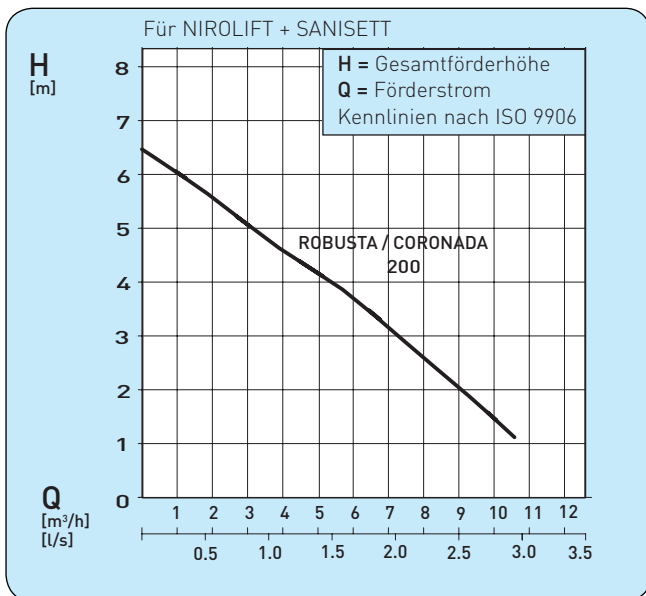
# ABS FERTIGSCHÄCHTE NIROLIFT UND SANISETT

## Technische Daten

Pumpentyp**	Pumpe Innen- gewinde	Druckanschluss Behälter NIROLIFT/ SANISETT DN	Motor- leistung*		Dreh- zahl bei 50 Hz min <sup>-1</sup>	Betriebs- spannung V	Nenn- strom A	Kabel- länge m	Kabeltyp	Stecker	Gewicht Pumpe kg
			P <sub>1</sub> kW	P <sub>2</sub> kW							
ROBUSTA 200 W/TS	G1¼"	40/50	0,46	-	2900	220-240 ~	2,1	3	H07RN-F3G1,0	EURO	3,3
ROBUSTA 200C W/TS	G1¼"	40/50	0,30	0,16	2900	220-240 ~	1,36	3	H07RN-F3G1,0	EURO	4,3
CORONADA 200 W	G1¼"	40/50	0,30	0,16	2900	220-240 ~	1,36	3	H07RN-F3G1,0	EURO	6,5
PIRANHA 08/09 W	G1¼"	40/50	1,40/2,6	1,0/1,8	2900	220-240 ~	6,4/11,6	3	H07RN-F3G1,0	EURO	18/23
PIRANHA 08/09 D	G1¼"	40/50	1,34/2,6	1,0/2,0	2900	400 3 ~	2,7/4,6	3	H07RN-F4G1,0	CEE	18/23
MF 054 W	G1½"	40/50	0,39	0,24	2900	220-240 ~	1,7	3	H07RN-F3G1,0	EURO	7,4
MF 154 W	G1½"	40/50	0,66	0,42	2900	220-240 ~	3,0	3	H07RN-F3G1,0	EURO	9,0
MF 254 W	G1½"	40/50	0,72	0,47	2900	220-240 ~	3,1	3	H07RN-F3G1,0	EURO	9,0
MF 324 W	G1½"	40/50	0,83	0,54	2900	220-240 ~	3,6	3	H07RN-F3G1,0	EURO	9,0
MF 334 D	G1½"	40/50	0,83	0,56	2900	400 3 ~	1,4	3	H07RN-F4G1,0	CEE	9,0
MF 354 W	G 2"	50	1,10	0,70	2900	220-240 ~	4,8	3	H07RN-F3G1,0	EURO	15,0
MF 404 D	G 2"	50	1,13	0,80	2900	400 3 ~	2,0	3	H07RN-F4G1,0	CEE	15,0
MF 504 W	G 2"	50	2,0	1,5	2900	220-240 ~	9,0	3	H07RN-F3G1,0	EURO	17,0
MF 604 D	G 2"	50	2,0	1,5	2900	400 3 ~	3,5	3	H07RN-F4G1,0	CEE	17,0
MF 804 D	G 2"	50	2,6	2,0	2900	400 3 ~	4,6	3	H07RN-F4G1,0	CEE	20,0

\* P<sub>1</sub> = die dem Netz entnommene Wirkleistung  
P<sub>2</sub> = die vom Motor abgegebene Wellenleistung

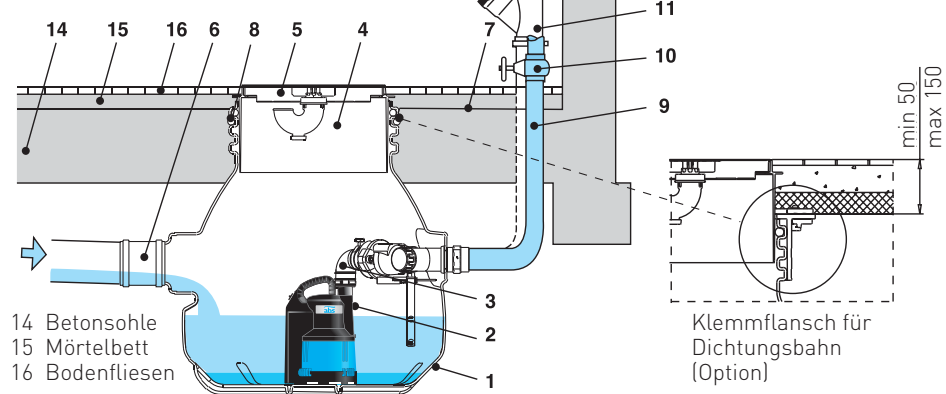
\*\* Pumpen nicht im Lieferumfang des Behälters enthalten. Achtung: Bei Einzelpumpstation Pumpe mit angebaute Niveausteuern wählen. Bei Doppelstation Pumpen mit freiem Kabelende, Steueranlage und getrennter Niveausteuern einsetzen.



Kennlinien für 60 Hz stehen auf Anforderung zur Verfügung.

**Installationsbeispiel**

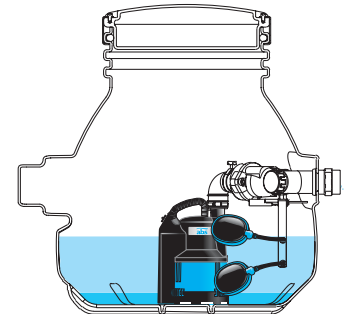
- 1 Polyäthylen Behälter
- 2 Schmutzwasserpumpe
- 3 Einbauset mit Rückschlagklappe
- 4 Aufsatzstück
- 5 Abdeckplatte mit Bodenablauf und Geruchsverschluss
- 6 Zulaufstutzen
- 7 Dichtungsbahn
- 8 Dichtung
- 9 Druckleitung
- 10 Absperrschieber
- 11 Lüftungs /Kabelrohr DN 70 bis über Dach führen
- 12 Kabeldurchführung, mit Gummidichtung
- 13 Steckdose mit Schutzkontakt



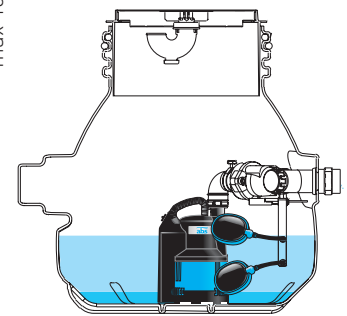
SANISETT Unterflurausführung mit einer Pumpe

A) Rückstauschleife der Druckleitung mit der Sohle über die Rückstauenebene führen

Rückstauenebene

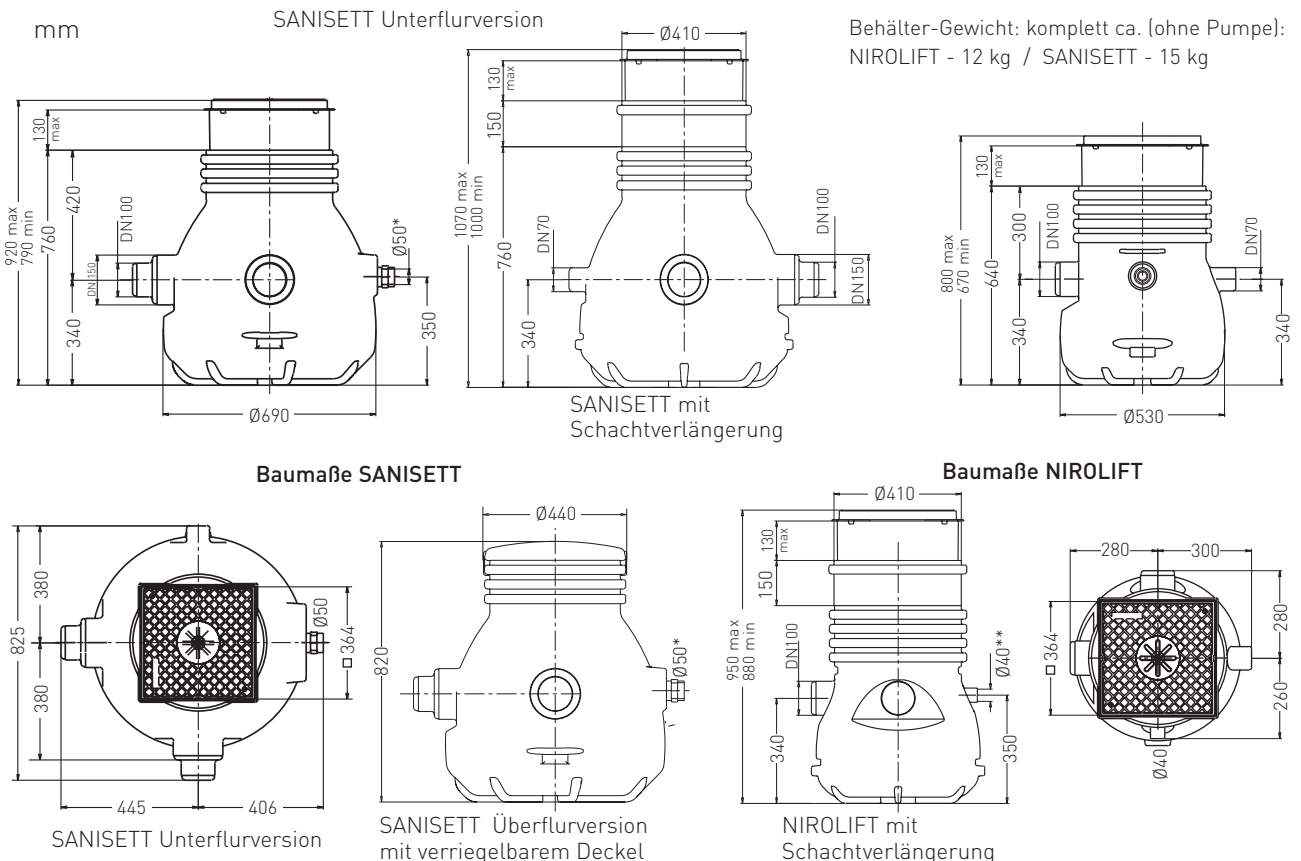


SANISETT Überflurausführung mit verriegelbarem Deckel



SANISETT Unterflurausführung mit zwei Pumpen

**Baumaße**



Behälter-Gewicht: komplett ca. (ohne Pumpe):  
NIROLIFT - 12 kg / SANISETT - 15 kg

\* = PVC Klebemuffe für Druckrohr Außendurchmesser 50 mm. \*\* = PVC Klebemuffe für Druckrohr Außendurchmesser 40 mm

# ABS FERTIGSCHÄCHTE NIROLIFT UND SANISETT

Volumen und Schalthniveaus bei NIROLIFT und SANISETT - Volumen in Liter

Behälter / Pumpentyp	Ein (1)	Ein (2)	Aus (1+2)	Behältervolumen	Nutzvolumen	Restvolumen
NIROLIFT / ROBUSTA	150	n.a.	50	100	20	7
NIROLIFT / CORONADA	290	n.a.	90	100	40	15
NIROLIFT / MF 054-334	290	n.a.	90	100	40	15
SANISETT-1 / ROBUSTA	150	n.a.	50	180	34	12
SANISETT-1 / CORONADA	290	n.a.	90	180	84	25
SANISETT-1 / MF 054-334	290	n.a.	90	180	84	25
SANISETT-1 / MF 354-804	290	n.a.	90	180	84	25
SANISETT-1 / PIRANHA 08/09	290	n.a.	90	180	84	25
SANISETT-2 / ROBUSTA	200	240	75	180	46	19
SANISETT-2 / CORONADA	200	240	75	180	46	19
SANISETT-2 / MF 054-334	200	240	75	180	46	19
SANISETT-2 / MF 354-804	200	240	75	180	46	19

## Alarmgeräte

### Steckalarm NSM05

ABS Steckalarm im Kunststoffgehäuse, einsteckbar in 230 V Schutzkontaktsteckdose. Inkl. Prüftaster, Alarmquittierung, Alarm LED, Anschluss für Kontaktgeber, Alarmsummeer, potentialfreiem Störmeldekontakt als Schliesser ( $I_{max}$  2 A/ $V_{max}$  25 V) und Ladegerät für netzunabhängige Alarmmeldung.

Bei zu hohem Wasserstand im Behälter werden über einen Alarmkontaktgeber der Alarmsummeer, der potentialfreie Kontakt und die Störmelde-LED aktiviert. Bei Einbau eines NC-Akkus (Zubehör) erfolgt die Störmeldung netzunabhängig. Bei sinkendem Wasserstand quittiert sich die Alarmmeldung automatisch. Inkl. Alarmkontaktgeber NSM05

- Zuverlässige Alarmmeldung bei Störung
- Potentialfreier Störmeldekontakt
- Alarmquittierung
- Geeignet für 230 V Schutzkontaktsteckdose oder alternativ für Wandbefestigung mit Kabel für andere Steckdosentypen
- Wiederaufladbare Akkus für netzunabhängigen Betrieb



Steckalarm NSM05



ABS Alarmkontaktgeber NSM05

## Zubehör:

Beschreibung	Artikelnummer
<b>Elektro</b>	
<input type="checkbox"/> Steckalarm NSM05 für Schukosteckdose 230 V mit Summeer, Alarmdiode und Quittiertaste, potentialfreiem Störmeldeaussgang, netzabhängig, jedoch mit Ladegerät für netzunabhängigen Betrieb vorgerüstet, Inkl. Alarmkontaktgeber NSM05.	62450038
<input type="checkbox"/> NC-Akkus 9 V TR7-8 (für netzunabhängigen Betrieb des Steckalarms NSM05)	12820018
<input type="checkbox"/> Steueranlage (für Doppelpumpstation) mit Kunststoffgehäuse, Sicherungen, Hauptschalter, Wahlschalter Hand-0-Automatik, Schaltschütze mit Überstromauslöser, Betriebs- und Störleuchten, Alarm-Hupe, potentialfreie Sammelstörmeldung, Betriebsspannung 230 V bzw. 400 V, 50 Hz, Klemmenleiste. Für weitere Informationen wenden Sie sich an Ihre ABS Vertretung	
<input type="checkbox"/> Niveauschalter: Kugelschwimmerschalter und Befestigungsband ABS- KS 5 = 5 m Kabel ABS- KS 10 = 10 m Kabel SANISETT Doppelanlage mit zwei Schwimmern	62450016 62450017
<input type="checkbox"/> NC-Akku für Steueranlage. SMGMPBAL	
<input type="checkbox"/> Externe Alarmhupe für Steueranlage 12 V (bei netzunabhängigem Alarm) 230 V (bei Netzalarm)	13380035 13380027

Beschreibung	Artikelnummer
<input type="checkbox"/> Einbaugarnituren als Druckleitung innerhalb des Sammelbehälters, komplett mit Rückschlagklappe und elastischer Verbindung für folgende Tauchmotorpumpen: <ul style="list-style-type: none"> <li><input type="checkbox"/> ROBUSTA, CORONADA, MF 054 - 334: G 1½" Außengew 62665192</li> <li><input type="checkbox"/> MF 354 - 804: G 2" Außengew 62665193</li> <li><input type="checkbox"/> PIRANHA 08/09 : G 1½" Außengew 62665194</li> </ul> <small>NIROLIFT-Installationsmaterial für Pumpen im Lieferumfang enthalten. SANISETT-Installationsmaterial für Pumpen muss separat bestellt werden.</small>	
<input type="checkbox"/> Schachtverlängerung NS zur zusätzlichen Vergrößerung der Behältertiefe um max. 150 mm. Es darf maximal eine Schachtverlängerung verwendet werden	62665196
<input type="checkbox"/> Adapter mit Kohleaktivfilter AKNS zur Einsparung der Lüftungsleitung	62665195
<input type="checkbox"/> Deckel Überflurausführung (einmal im SANISETT Ü enthalten)	62665197
<input type="checkbox"/> Klemmflansch NS aus Gusseisen mit Dichtring zum Einbinden einer evtl bauseitig erforderlichen Dichtungsbahn.	62665198
<input type="checkbox"/> Schachtabdeckung aus Edelstahl mit Riffelblechstruktur und Einlaufrost.	41025020

