

ABS Hebeanlagen Piranhamat 1002

Überflutungssichere Doppelhebeanlage zur automatischen Abwasserförderung nach DIN EN 12050-1 aus Räumen unterhalb der Rückstauenebene. Der Piranhamat 1002 wird zur wirtschaftlichen und zuverlässigen Entsorgung von Abwasser durch kleine Druckrohrleitungen eingesetzt. Ideal bei Neubauinstallation oder Altbausanierung.

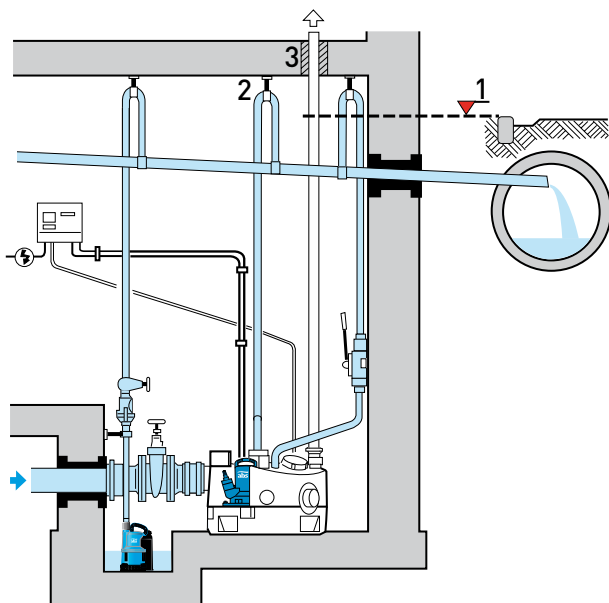


Ausführung

- Steckerfertige Anlage; robust, kompakt, für Zweifamilienhäuser oder kleine Gewerbebetriebe.
- Einfacher Transport. Kompakte Bauform erlaubt den Durchgang durch Normtüren LW 80.
- Ausgestattet mit Piranha Pumpen für verstopfungsfreies Pumpen von fäkalhaltigem Abwasser durch Druckleitungen mit kleinen Nennweiten ab 1¼" (DN 32).
- Anschlussmöglichkeiten für horizontalen Zulauf (1 x DN 150, 4 x DN 100) und vertikal (1 x DN 150, 2 x DN 100, 1 x DN 70, 1 x DN 50, 1 x DN 40). Vorgefertigte Anschlussmöglichkeit (DN 40) für Handmembranpumpe (Wandbefestigung).
- Besonders geeignet für Anwendungen mit Mindestförderhöhen von 8 m (bis max. 30 m).
- Druckanschlussrohr vormontiert mit Graugusskugelrückschlagventil mit Innengewinde G 1¼".
- Piranha Pumpen mit Zerkleinerungssystem, Schneidrotor und feststehendem Gegenring mit Scherkanten gewährleistet eine sichere und problemlose Förderung fäkalhaltiger Abwässer.
- Wellenabdichtung zwischen Motor und Hydraulik durch hochwertige Siliziumkarbid-Gleitringdichtung, drehrichtungsunabhängig und temperaturschockfest. Motorseitig: Radial-Wellendichtring, ölgeschmiert.
- Lagerung der Motorwelle in dauergeschmierten und wartungsfreien Wälzlagern.
- Mediumtemperatur: 40 °C; Kurzzeitbetrieb 60 °C (max. 5 Minuten).

Installation

Die Beachtung der Rückstauenebene ist für die gesamte Entwässerung von entscheidender Bedeutung. Unter der Rückstauenebene liegende Abläufe müssen daher gegen Rückstau gesichert werden. DIN EN 12056 muss eingehalten werden.



1. Rückstauenebene
2. Rückstauschleife mit der Sohle über Rückstauenebene führen
3. Lüftungsleitung über Dach

Räume für die Abwasserhebeanlage müssen so groß sein, dass neben und über allen zu bedienenden Teilen ein Arbeitsraum von mind. 60 cm Breite bzw. Höhe zur Verfügung steht. Für die Raumentwässerung ist ein Pumpensumpf anzuvordern.

Material

Beschreibung	Material
Behälter	Polyethylen (PE)
Motorgehäuse	Grauguss EN-GJL-250
Motorwelle	Edelstahl 1.4021
Kreiselkammer	Grauguss EN-GJL-250
Laufrad	Grauguss EN-GJL-250
Bodenplatte	Grauguss EN-GJL-250
Befestigung	Edelstahl 1.4401

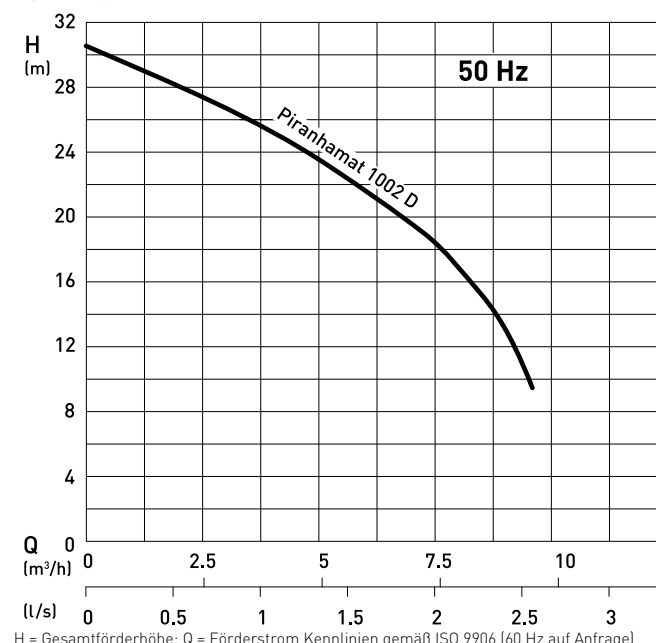
Behälter

Korrosionsbeständiger und formstabiler Synthetiksammelbehälter, gas- und geruchsdicht nach DIN EN 12050-1. Serienmäßig mit Pumpe, Rückschlagventil und Steueranlage mit Niveauschalter und Alarm. (Rohrleitung bauseits). Behältervolumen: 130 Liter.

Motor

Druckwasserdicht gekapselt, voll überflutbar, 2-polig mit doppelter Wellenabdichtung und Ölkammer. Elektronische Überwachung der Statortemperatur mit Überstrom. Isolationsklasse: F (155 °C)
Schutzart: IP 68

Kennlinie



Technische Daten

Piranhamat	1002 D
Motorleistung* (kW)	$P_1 = 2,3$ $P_2 = 1,7$
Drehzahl (min-1)	2900
Betriebsspannung (V)	400 3~
Nennstrom (A)	4,0
Kabel (S1BN8-F)	4G1.5
Kabellänge** (m)	4,0
Gewicht*** (kg)	98

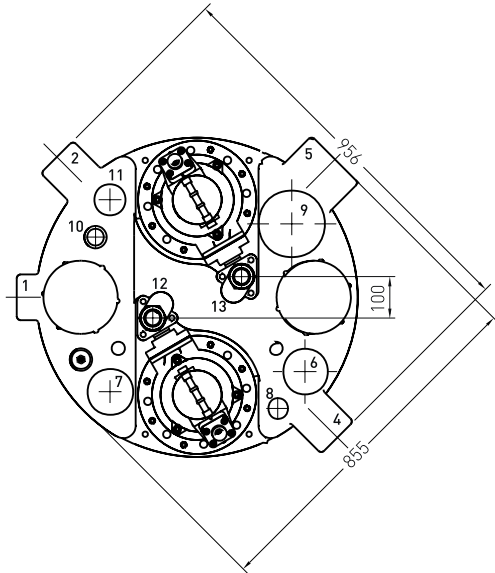
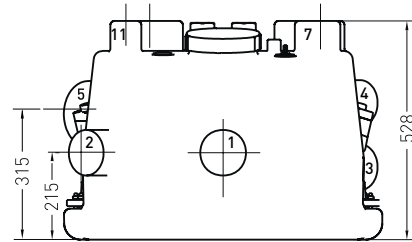
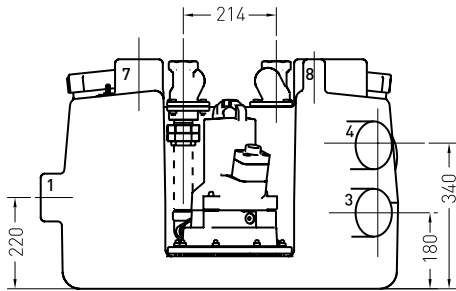
* P1 = die vom Netz entnommene Wirkleistung

P2 = die vom Motor abgegebene Wellenleistung

** Leitung Steuergerät und Stecker 1,5 m

*** zusätzliches Gewicht Handmembranpumpe = 13 kg

Abmessungen (mm)

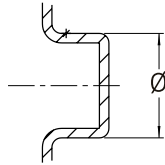


Anschlüsse

1. Zulauf DN 100
2. Zulauf DN 100
3. Zulauf DN 100
4. Zulauf DN 100
5. Zulauf DN 150
6. Zulauf/Lüftung DN 100
7. Zulauf/Lüftung DN 100
8. Zulauf DN 50
9. Zulauf DN 150
10. Zulauf/Handmembranpumpe
11. Zulauf/Lüftung DN 70
12. Druckleitung DN 32 mit Kugelrückschlagventil
13. Druckleitung DN 32 mit Kugelrückschlagventil

Maße Zulaufstutzen

Ø	(mm)
DN 70	+0.2 ø75 -1.0
DN 100	+0.3 ø110 -1.0
DN 150	+0.4 ø160 -1.5



Zubehör (Elektrozubehör auf Anfrage)

Beschreibung	Größe	Art-Nr.
Handmembranpumpe mit eingebautem Rückschlagventil, für separate Wandbefestigung	G 1½"	14990028
Absperrschieber (Messing) mit Innengewinde	G 1¼"	14040005
Blinddeckel zum Verschließen der Behälteröffnung nach Demontage je Pumpe		32485012