

Schmutzwasserpumpe Typ ABS IP 900

SULZER

Die IP 900 ist eine Edelstahlpumpe, die besonders für aggressive Medien geeignet ist. Ausgestattet mit Vortex Hydraulik (Korngröße 30 mm) für verstopfungsfreies Fördern von Fördermedien mit gasenden oder abrasiven Bestandteilen.

Einsatzgebiete

- Förderung von aggressiven Medien
- Förderung von Klarwasser und Regenwasser
- Förderung von Flüssigkeiten, bei denen durch Schmutz und Faseranteile bzw. erhöhte Anteile von groben Verunreinigungen eine erhöhte Verstopfungsgefahr besteht
- Dewatering of buildings and sites.
- Füllen und Entleeren von Behältern
- Zum Einsatz in Sickerschächten, zum Leerpumpen überfluteter Kellerräume und als Drainagepumpe.

Dank der Kombination aus hochwertigem Edelstahl 1.4401 (AISI 316), statischen Dichtungen aus Viton und Gleitringdichtung aus Siliziumkarbid eignet sich die IP Pumpe zur Förderung von chemisch kontaminiertem Schmutzwasser, Industrieabwasser und zum Einsatz in der Landwirtschaft.

Ausführung

- Druckstutzen mit Innengewinde G 2"
- Druckwasserdichtes, voll überflutbares Motorgehäuse aus hochwertigem Edelstahl
- 2-poliger Motor, dynamisch ausgewuchtet mit Motorwelle aus hochwertigem Edelstahl 1.4401 (AISI 316)
- Temperaturwächter in der Wicklung zur Abschaltung bei Überhitzung und automatischer Wiedereinschaltung nach Abkühlen
- Wellenabdichtung durch Siliziumkarbid Gleitringdichtung
- Mediumtemperatur beträgt max. 40 °C, kurzfristig bis 60 °C (max. 5 min)
- Hydraulik mit Vortex Laufrad (Korngröße 30 mm)
- Auch mit Niveauschalter Typ ABS KS für den automatischen Betrieb lieferbar



Merkmale

- Besonders geeignet für aggressive Medien dank hochwertigem Edelstahl 1.4401 (AISI 316), Dichtungen aus Viton und Kabel aus PVC
- Wirtschaftliche Installation, Aufstellungsart wahlweise freistehend oder mit Fußstück
- Vortex Hydraulik (Korngröße 30 mm) für verstopfungsfreies Fördern
- Erhältlich mit oder ohne automatischer Niveausteuern (je nach Ausführung mit oder ohne Schaltgerät)

Material*

Beschreibung	Material
Motorgehäuse, Kreiselkammer, Motorwelle, Laufrad, Befestigung	Edelstahl 1.4401 (AISI 316)
Gleitringdichtung	Siliziumkarbid
Andere Dichtungen	Viton
Motorkabel	PVC
Schwimmerkabel	PVC
Schwimmergehäuse	PP

* Die Beständigkeit der Werkstoffe ist vom Verwender zu überprüfen.

Technische Daten

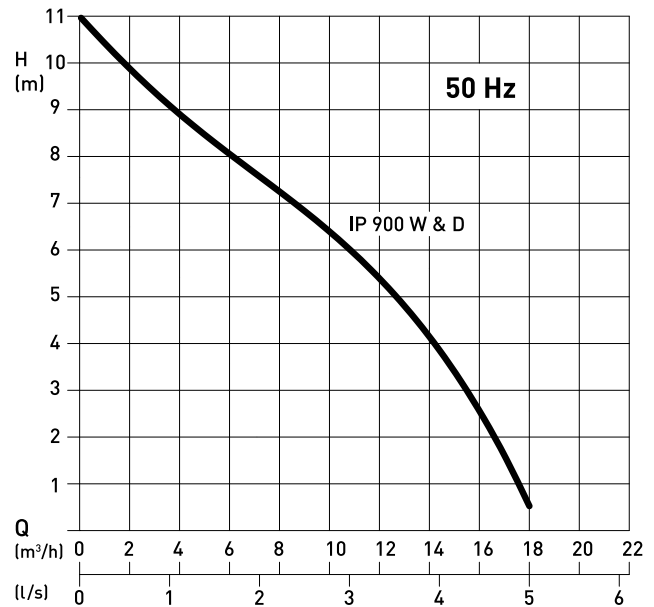
IP 900	D	W
Druckstutzen	G 2"	G 2"
Korngröße [mm]	30	30
Motorleistung [kW] *	$P_1 = 1,4$ $P_2 = 1,1$	$P_1 = 1,5$ $P_2 = 1,1$
Drehzahl [min ⁻¹]	2900	2900
Betriebsspannung [V]	400 3~	220 - 240 1~
Nennstrom [A]	2,4	6,6
Kabeltyp [H05V V-F]	4G1.0	3G1.0
Kabellänge [m] **	10	10
Gewicht [kg]	12	12

* P_1 = die vom Netz entnommene Wirkleistung.

P_2 = die vom Motor abgegebene Wellenleistung.

** Wechselstrom mit geerdetem Schuko-Stecker, Drehstrom mit CEE Stecker (16 A)

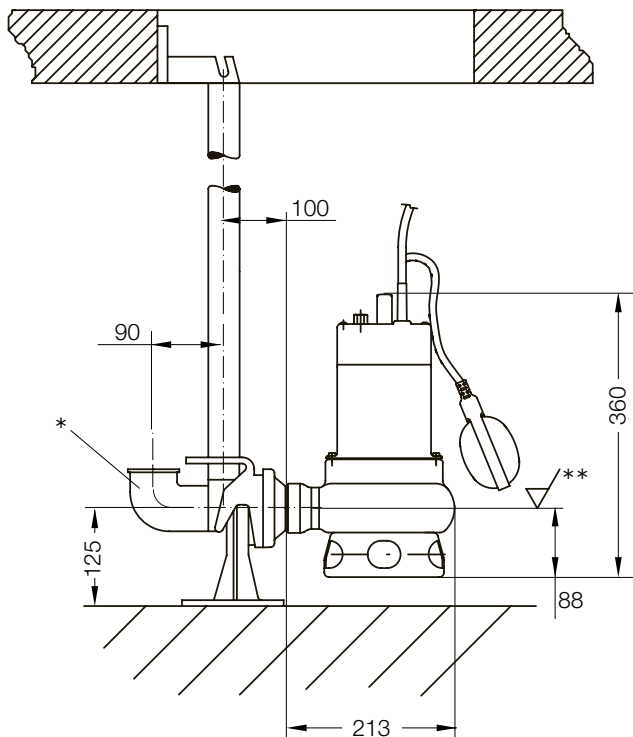
Kennlinie



H = Gesamtförderhöhe; Q = Förderstrom

Kurve nach ISO 9906

Baumaße (mm)



* Bogen nicht im Lieferumfang enthalten

** Tiefster Ausschaltpunkt (tiefster Einschaltpunkt muss mind. 100 mm höher liegen)

Zubehör

Beschreibung	Größe	Art.-Nr.
Fußstück G 2" Grauguss EN-GJL-250; ohne Bogen		62320560
Fußstück G 2" Edelstahl; ohne Bogen		62320690
Führungsrohr, 1 1/4" (VA, 1.4571)	1 m 2 m 3 m 4 m 5 m	31380110 31380111 31380112 31380113 31380114
Kette (Edelstahl, 1.4401) mit Schäkkel	3 m 4 m 6 m 7 m	61265081 61265099 61265085 61265102
Kugelrückschlagventil G 2" Grauguss EN-GJL-250		61400527
VA - Armaturen		auf Anfrage
Steueranlage Fragen Sie Sulzer für Details bzw. separater Prospekt "Steueranlage Typ ABS"		

www.sulzer.com

de (11.11.2016), Copyright © Sulzer Ltd 2016

Dieses Dokument übernimmt keinerlei Gewährleistungen oder Garantien. Bitte nehmen Sie für eine Beschreibung der mit unseren Produkten verbundenen Gewährleistungen und Garantien Kontakt mit uns auf. Gebrauchsanleitungen und Sicherheitshinweise werden separat zur Verfügung gestellt. Änderungen aller in dieser Broschüre enthaltenen Informationen ohne vorherige Ankündigung vorbehalten.