

# Schmutzwasserpumpe Typ ABS MF 154 - 804

# SULZER

Kompakte Schmutzwasserpumpe mit großem Kugeldurchgang zur wirtschaftlichen und zuverlässigen Schmutzwasserentsorgung aus Häusern und Grundstücken.

## Einsatzgebiete

Die Baureihe MF deckt eine Vielzahl von Anwendungen im Entwässerungsbereich ab. Für hochtemperiertes Schmutzwasser empfehlen wir die Heißwasserpumpe MF 154HW (separates Datenblatt).

- Zum Füllen und Entleeren von Behältern, zum Leerpumpen überfluteter Keller und zur Förderung von Regenwasser.
- Zum Einsatz in Sickerschächten und zur Entsorgung von fäkalienfreiem Abwasser unterhalb der Rückstauenebene gemäß DIN EN 12056.
- Für den speziellen Einsatz als Baustellenpumpe steht die Version MF VO 354, 504 & 804 mit Schlauchkupplung Größe C und Einlaufsieb zur Verfügung.
- Die Vortex Hydraulik ist besonders für Fördermedien mit gasenden oder abrasiven Bestandteilen geeignet.
- Durch die kompakte Bauform ist eine leichte Montage und Wartung in kurzer Zeit möglich.
- Mediumtemperatur beträgt max. 40 °C, kurzfristig bis 60 °C (max. 5 min).

## Ausführung

Der druckwasserdicht gekapselte, voll überflutbare Motor und das Pumpenteil bilden ein kompaktes Blockaggregat.

## Motor

Drehstrom 400 V 3~ oder Wechselstrom 220-240 V 1~, 50 Hz, 2-polig (2900 min<sup>-1</sup>). Isolationsklasse F, Schutzart IP68.

## Lager

Lagerung der Motorwelle in dauergeschmierten und wartungsfreien Wälzlagern.

## Wellenabdichtung

Motorseitig: Radialer Wellendichtring, mediumseitig: Hochwertige Gleitringdichtung, 12 mm Kohle-Siliziumkarbid (MF 154-334) bzw. 15 mm Silizium-Siliziumkarbid (alle anderen Typen).

Drehrichtungsunabhängig und temperaturschockfest.

## Temperaturüberwachung

Temperaturwächter in der Motorwicklung zum Schutz vor Übertemperatur im Motor. Nach Abkühlen schaltet der Motor automatisch wieder ein.

## Hydraulikteil mit Vortex Laufrad

Freier Pumpendurchgang Korngröße 20 mm (MF 154), 30 mm (MF 324 & 334) und 40 mm (MF 354, 404, 504, 804).



## Merkmale

- Einfache, kostensparende Installation.
- Vortex Hydraulik für verstopfungsfreies Pumpen in kritischen Anwendungen.
- Montage an Kupplungsautomatik oder freistehende Installation.
- Druckstutzen G 1 1/4"-G 2" mit Innengewinde.
- Gleitringdichtung als Standard.
- Temperaturwächter als Motorschutz für Übertemperatur.
- KS Version mit Niveauschalter zur automatischen Niveausteuern.
- EasyFit steckerfertige Kabelverbindung.
- Wechselstromausführung ausgestattet mit Schuko Stecker, Drehstrom mit CEE Stecker.

## Material

Beschreibung	Material
Oberer Deckel	Edelstahl 1.4301 (AISI 304)
Motorgehäuse	Grauguss EN-GJL-250
Motonwelle	Edelstahl 1.4021 (AISI 420)
Kreiselkammer	Grauguss EN-GJL-250
Laufrad	PA
Kabel	CR
Befestigung	Edelstahl 1.4401 (AISI 316)

## Technische Daten

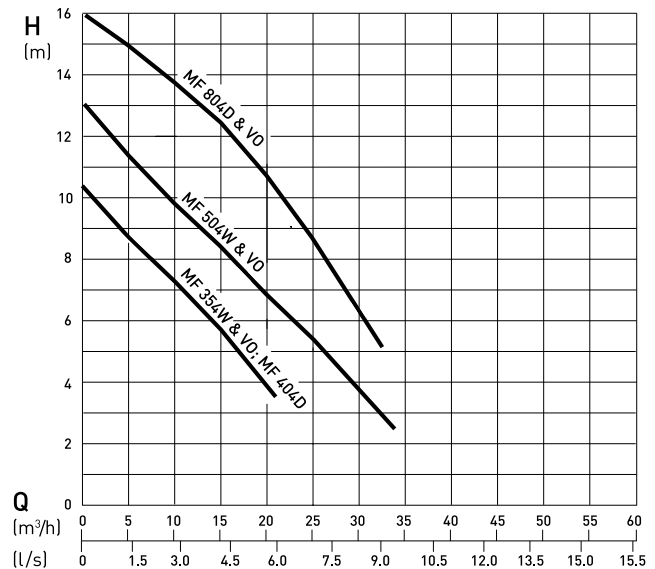
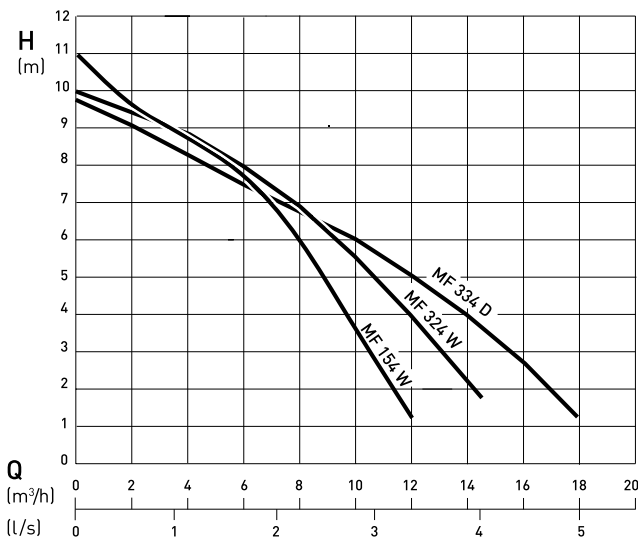
MF	154 W	324 W	334 D	354 W	404 D	504 W	
Druckanschluss*	G 1½"-1¼"	G 1½"-1¼"	G 1½"-1¼"	G 2"	G 2"	G 2"	
Motorleistung (kW)**	P <sub>1</sub>	0,65	0,83	0,83	1,10	1,41	2,05
	P <sub>2</sub>	0,42	0,54	0,56	0,70	0,80	1,45
Drehzahl (min <sup>-1</sup> )	2900	2900	2900	2900	2900	2900	
Betriebsspannung (V)	220-240 1~	220-240 1~	400 3~	220-240 1~	400 3~	220-240 1~	
Nennstrom (A)	2,8	3,6	1,4	4,8	2,0	9,0	
Kabeltyp (H07RN8-F)	3G1.0	3G1.0	4G1.0	3G1.0	4G1.0	3G1.0	
Kabellänge (m)***	3, 10, 20, 30	3, 10, 20, 30	3, 10, 20, 30	3, 10, 20, 30	3, 10, 20, 30	3, 10, 20, 30	
Gewicht (kg)	8,5	8,5	8,9	14,0	14,0	17,0	
Korngröße (mm)	20	30	30	40	40	40	
MF	565 W	665 D	804 D	VO 354 W	VO 504 W	VO 804 D	
Druckanschluss*	DN 65	DN 65	G 2"	G 2"- C	G 2"- C	G 2"- C	
Motorleistung (kW)**	P <sub>1</sub>	2,6	2,6	2,40	1,10	2,05	2,40
	P <sub>2</sub>	1,8	2,0	1,80	0,70	1,45	1,80
Drehzahl (min <sup>-1</sup> )	2900	2900	2900	2900	2900	2900	
Betriebsspannung (V)	220-240 1~	400 3~	400 3~	220-240 1~	220-240 1~	400 3~	
Nennstrom (A)	11,6	4,6	4,1	4,8	9,0	4,1	
Kabeltyp (H07RN8-F)	3G1.0	4G1.0	4G1.0	3G1.0	3G1.0	4G1.0	
Kabellänge (m)***	3, 10, 20, 30	3, 10, 20, 30	3, 10, 20, 30	10, 20, 30	10, 20, 30	10, 20, 30	
Gewicht (kg)	24,0	24,0	20,0	15,2	18,2	21,2	
Korngröße (mm)	60	60	40	40	40	40	

\* MF 154-504 und 804: Innengewinde (154-334: G1½" mit Adapter auf 1¼". MF VO mit 90° Bogen und STORZ Schlauchkupplung Größe C.)

\*\* P<sub>1</sub> = die vom Netz entnommene Wirkleistung. P<sub>2</sub> = Die vom Motor abgegebene Wellenleistung

\*\*\* 3 m nur mit KS Pumpe, Standard ohne KS = 10 m, VO Ausführung Standard 10 m mit oder ohne KS; für den Betrieb im Freien gilt nach VDE-Bestimmungen: Tauchmotorpumpen zur Verwendung im Freien müssen mit einer festen Anschlussleitung mit einer Länge von mindestens 10 m versehen sein. Im Ausland gelten unterschiedliche Bestimmungen.

## Kennlinien

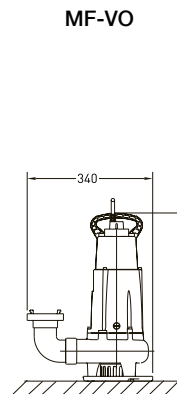
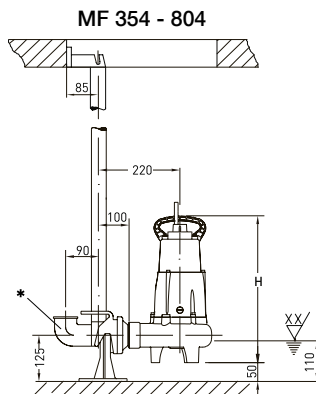
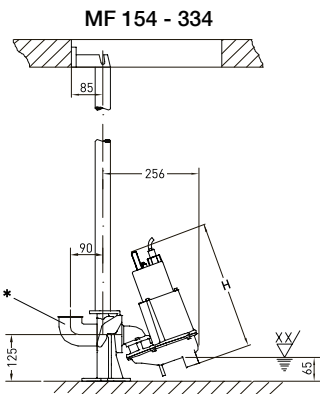


H = Gesamtförderhöhe; Q = Förderstrom.

Kennlinien nach ISO 9906.

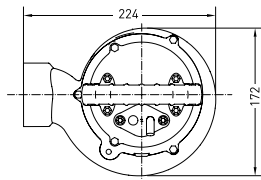
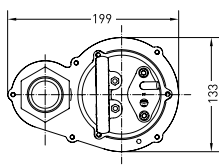
Zur Bestätigung der Pumpenauswahl bitte mit dem ABSEL Programm abstimmen.

## Baumaße (mm)



XX/ = tiefster Ausschaltpunkt; tiefster Einschaltpunkt muss mind. 100 mm höher liegen.

\* Bogen nicht im Lieferumfang enthalten.



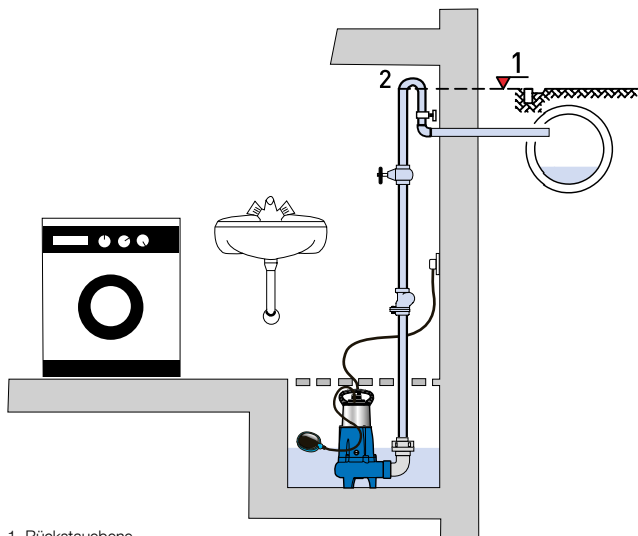
MF	H
154	333
324 & 334	350
354 & 404	400
504	425
804	450
354-VO	405
504-VO	430
804-VO	455

## Installation

Die Beachtung der Rückstauenebene ist für die gesamte Entwässerung von entscheidender Bedeutung. Unter der Rückstauenebene liegende Abläufe müssen daher gegen Rückstau gesichert werden. DIN EN 12056-4 muss eingehalten werden.

## EasyFit Kabelverbindung

Steckbare Kabelverbindung für einfaches Austauschen von beschädigtem



1. Rückstauenebene

2. Rückstauschleife mit der Sohle über die Rückstauenebene führen



## Zubehör

	Beschreibung	Größe	Artikel-Nr.	MF	
Stationäre Installation	<b>Fußstück</b> (EN-GJL-250) vertikaler Druckstutzen, ohne Bogenhorizontal horizontaler Druckstutzen, ohne Bogen	G 1¼" / G 2"	62325012	154 - 334	
		G 2" / G 2"	62320560	354 - 804	
	<b>Führungsrohr</b> (St. vz.)	1¼" x 1 m	31380007	154 - 804	
		1¼" x 2 m	31380008	154 - 804	
		1¼" x 3 m	31380009	154 - 804	
		1¼" x 4 m	31380010	154 - 804	
		1¼" x 5 m	31380011	154 - 804	
		1¼" x 6 m	31380116	154 - 804	
	<b>Kette</b> (St. vz.) mit Schäkkel	3 m	61265065	154 - 804	
		4 m	61265093	154 - 804	
		6 m	61265069	154 - 804	
		7 m	61265096	154 - 804	
	<b>Kette</b> (Edelstahl) mit Schäkkel	3 m	61265081	154 - 804	
		4 m	61265099	154 - 804	
6 m		61265085	154 - 804		
7 m		61265102	154 - 804		
Transportabler Einsatz	<b>Kupplungsschlüssel</b> (2 werden benötigt)	A-B-C	15010020	VO	
	<b>FL Schlauch</b> (Synthetik) gewebt, weiß, 20 m lang komplett mit System STORZ	20 m	15030043	VO	
Elektrisches Zubehör (stationäre Installation)	<b>Steckalarm</b> Akustische Alarmmeldung, passend für eine 230 V Schutzkontaktsteckdose. Mit Alarmsummer, potentialfreier Störmeldekontakt (z.B. für Gebäudeleittechnik, max. 250 V, 12 A), mit Ladegerät für optionalen 9 V Akku. <b>mit Niveauschalter mit Knickschwimmer mit Feuchtefühler</b>	mit KS 5 m Kabel	16025001	154 - 804	
		mit NSM05 5 m Kabel	16025003	154 - 804	
		mit 5 m Kabel	16025004	154 - 804	
	<b>NC-AKKU</b> 9 V TR 7-8 für netzunabhängigen Betrieb		12820018	154 - 804	
	<b>Steueranlage Typ ABS CP</b> für Doppelpumpwerke in korrosionsbeständigem Kunststoffgehäuse mit automatischer Vertauschung der Einschaltrihenfolge, Alarmsummer und potentialfreien Sammelstörmeldungen. Fragen Sie Sulzer für Details bzw. separater Prospekt "Steueranlage Typ ABS CP".				
	(transportabler Einsatz)	<b>Automatische Niveauschaltung</b> ohne Montage zwischensteckbar (nur mit CEE 16 Stecker und Kupplung), 20 m Kabel	Wechselstrom	00830423	154 - 354 + VO
			Drehstrom (bis 16 A)	00830257	334 - 804 + VO
	Allgemein	<b>Rückschlagklappe</b> (Synthetik) mit Innengewinde	G 1¼"	61405030	154 - 334
			G 1½" / G 2"	61405032	154 - 804
<b>Kugelrückschlagventil</b> (EN-GJL-250) mit Innengewinde		G 1¼"	61400525	154 - 334	
		G 1½"	61400526	154 - 334	
		G 2"	61400527	354 - 804	
<b>Absperrschieber</b> (Messing) mit Innengewinde		G 1¼"	14040005	154 - 334	
	G 1½"	14040006	154 - 334		
	G 2"	14040007	354 - 804		