

Notfallpaket J 12 und J 15

SULZER

Allgemeines

Zeit ist der wichtigste Faktor bei der Entwässerung. Termine warten nicht bis das Wasser abläuft. Sulzer bietet ein praktisches Notfallpaket an. Fix und fertig für eine schnelle und sichere Anwendung.

Das Notfallpaket ist transportabel und kann überall eingesetzt werden, wo es benötigt wird. Bei einem Notfall haben Sie alles dabei: Pumpe, Anschlusskupplung, Schlauch mit C-Kupplung, Halteseil und Flachabsaugung bis 3 mm. Nach jedem Einsatz können die Teile im Handumdrehen zurück in das Tragegestell gelegt werden. So ist alles für den nächsten Einsatz parat.

Anwendungen

Das Notfallpaket bietet:

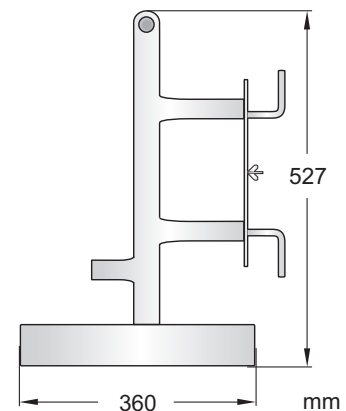
- Schnelle und sichere Installation - alle Teile integriert wie z.B. Pumpe, Schlauch mit C-Kupplung, Halteseil, Flachabsaugung
- Ergonomischen Griff für leichten und sicheren Transport
- Robustes Gestell schützt die Teile beim Transport und vereinfacht die Lagerung



Das Notfallpaket ist als Standardset wie folgt erhältlich:

Set		Artikelnummer	Gewicht
J 12 W	230 V, 1-phasig, 50 Hz, mit Stecker	00830184S	32 kg
J 15 W		00830854S	34 kg
J 12 WKS		00830185S	32,5 kg
J 15 WKS		00830855S	34,5 kg
J 12 D	400 V, 3-phasig, 50 Hz, mit Stecker	00830186S	32 kg
J 15 D		00830504S	32,5 kg
J 12 DKS		00830187S	32,5 kg
J 15 DKS		00830505S	33 kg

Set bestehend aus:	Menge	Artikel-Nr.
Pumpe	1	siehe oben
Anschlusskupplung für 2" Schlauch	1	61170132
Tragegestell	1	00831704
Schlauch 2"	10 m	15030057
Schlauchschellen	2	15070047
Bodensaugplatte	1	31400611
Halteseil (ø 8 mm)	20 m	00831253



www.sulzer.com

Carry case de (10.2016), Copyright © Sulzer Ltd 2016

Dieses Dokument übernimmt keinerlei Gewährleistungen oder Garantien. Bitte nehmen Sie für eine Beschreibung der mit unseren Produkten verbundenen Gewährleistungen und Garantien Kontakt mit uns auf. Gebrauchsanleitungen und Sicherheitshinweise werden separat zur Verfügung gestellt. Änderungen aller in dieser Broschüre enthaltenen Informationen ohne vorherige Ankündigung vorbehalten.