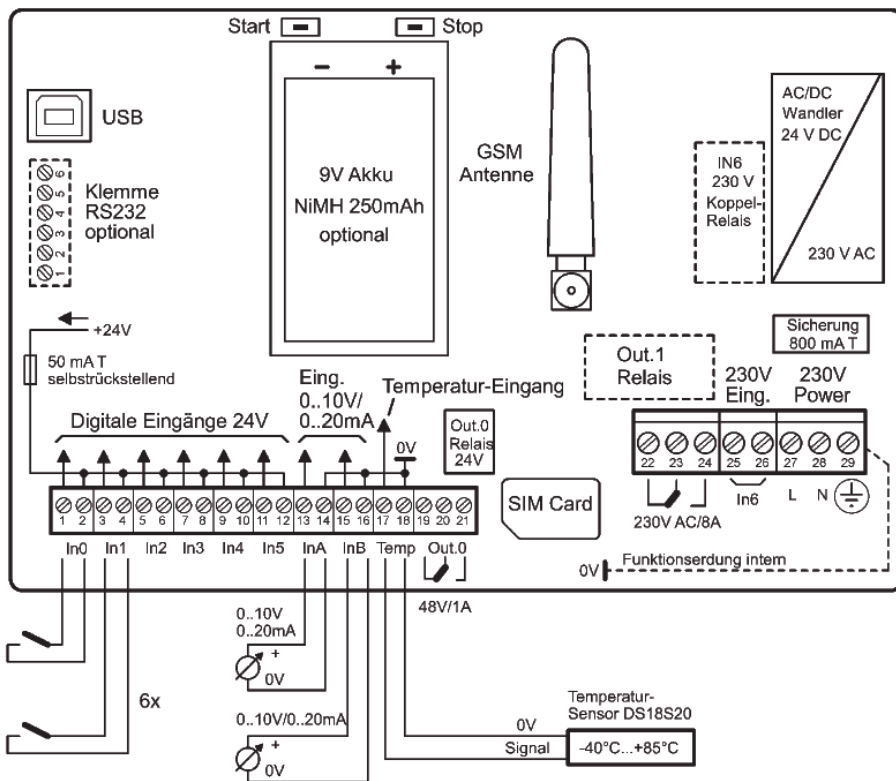


Pumpen-Störmeldemodul

Das neue Einstiegsgerät für Pumpenstörmeldungen und Datenübertragung per GSM und Pumpen-Störmeldemodul GSM10 mit einfacher Parametrieroberfläche zum Versenden von Störmeldungen als SMS-Nachrichten, Sprachalarmierungen an Mobiltelefone, E Mails, Faxe.



6 Digitaleingänge, Analogeingang 0..10 V / 4..20 mA, Temperatureingang, Versorgung 230 V, akkugepuffert, GSM- Antenne, Sprache, SMS, Fax, E Mail, speichern, archivieren, OPC Anwendungen, USB- Anschluss, IP 65, H x B x T 130 x 180 x 35 mm.



Elektrische Anschluss muss gemäß Abbildung erfolgen.



GSM 8 und 10 Stabantenne

für Außenanbau inkl. Haltewinkel, Signalverstärkung

Inkl. 10 m Anschlußkabel, GSM-10-AS

Inkl. 5 m Anschlußkabel, GSM-5-AS



GSM 8 und 10 PUK Antenne

Zum aufschrauben auf Freiluftsäulen und Stahlschränke.

Inkl. 5m Anschlusskabel, GSM -5-PUK