

## AFL 0600 bis 1200

**ABS Tauchmotorpumpen für große Förderströme bei kleinen bis mittleren Förderhöhen**

- für Schmutz- und mit Fest- und Faserstoffen belastete Abwässer, Fäkalien und Schlämme
- zum Einsatz in Mischwasserpumpstationen, Bewässerungsanlagen, Polderentwässerung und zum Einsatz in kommunalen sowie industriellen Bereichen
- einfachste Installation im Steigrohr durch selbstzentrierendes und abdichtendes Kupplungssystem
- wartungsfreundlich durch Modul- und Kompaktbauweise
- automatische Dichtungs- und Temperaturüberwachung
- neuentwickelte Hydrauliken mit hohen Wirkungsgraden
- in Standard- oder Ex-Ausführung



# AFL 0600 bis 1200

## Einsatzgebiete

AFL-Tauchmotorpumpen kommen überall dort zum Einsatz, wo große Mengen verschmutztes Brauch- und Abwasser gefördert werden soll.

Selbst Flüssigkeiten mit faserigen Bestandteilen stellen für diese Pumpenreihe kein Problem dar. AFL-Pumpen finden in folgenden Fällen Anwendung:

- Abwasser
- Rücklaufschlamm
- Mischwasserpumpstationen
- Polderpumpen zur Landentwässerung tiefliegender Küstenbereiche
- Regenwasserpumpen für den Hochwasserschutz
- zur Wasserstandsregulierung in Grachten und Lagunen bei Gezeitenabhängigkeit
- industrielles Frisch- und Brauchwasser
- Kühlmittelpumpen in Kraftwerken
- Rohwasserpumpen für die Trinkwasser- aufbereitung und -versorgung
- Bewässerungspumpen für niederschlagsarme Regionen
- Lenzpumpen für Trockendocks, Wasserstraßen und auch Hafenbecken

## Design

Ein wirtschaftliches Baukastensystem erlaubt die optimale Anpassung von Hydraulik und Motor an die geforderten Betriebsbedingungen. Kompakte Bauweise, anpassungsfähiges System.

## Motor

In druckwasserdichtem Gehäuse, Schutzart IP 68 und Isolationsklasse F, mit dauergeschmierter, wartungsfreier Lagerung und mit hochwertiger Siliziumkarbid-Gleitringdichtung.

Robuste Wellenkonstruktion für jahrelangen Betrieb und hohe Dauerbelastungen. Dauereffgeschmierte, überdimensionierte Wellenlager, wartungsfrei.

Die Garantie für einen langen und zuverlässigen Betrieb.

Auch mit Ex-Zulassung lieferbar.

## Hydraulik

Halbaxiale Laufräder mit großem, freiem Durchgang sichern einen verstopfungsfreien Betrieb bei hohen Wirkungsgraden. Großes Kennlinienfeld für praktisch alle Einsatzbereiche und hervorragende Wirkungsgrade.

## Installation

Anpassungsfähige Installation im Stahl- oder Betonschacht zum kostengünstigen und einfachen Betrieb der Aggregate.

Zentrierung und Abdichtung zwischen Pumpe und Rohrleitung erfolgt automatisch durch konischen Kupplungsring. Keine zusätzliche Montagearbeit erforderlich.

## Wartung

Einfache Durchführung und Flexibilität kennzeichnen die Wartung der AFL-Pumpen.

Permanente Lager- und Dichtigkeitsüberwachung ermöglichen eine ständige und bequeme Kontrolle des Aggregats.

Sämtliche Lager sind dauergeschmiert und wartungsfrei. Ein Ölwechsel ist nur nach Ansprechen des Di-Sensors in der Ölkammer erforderlich.

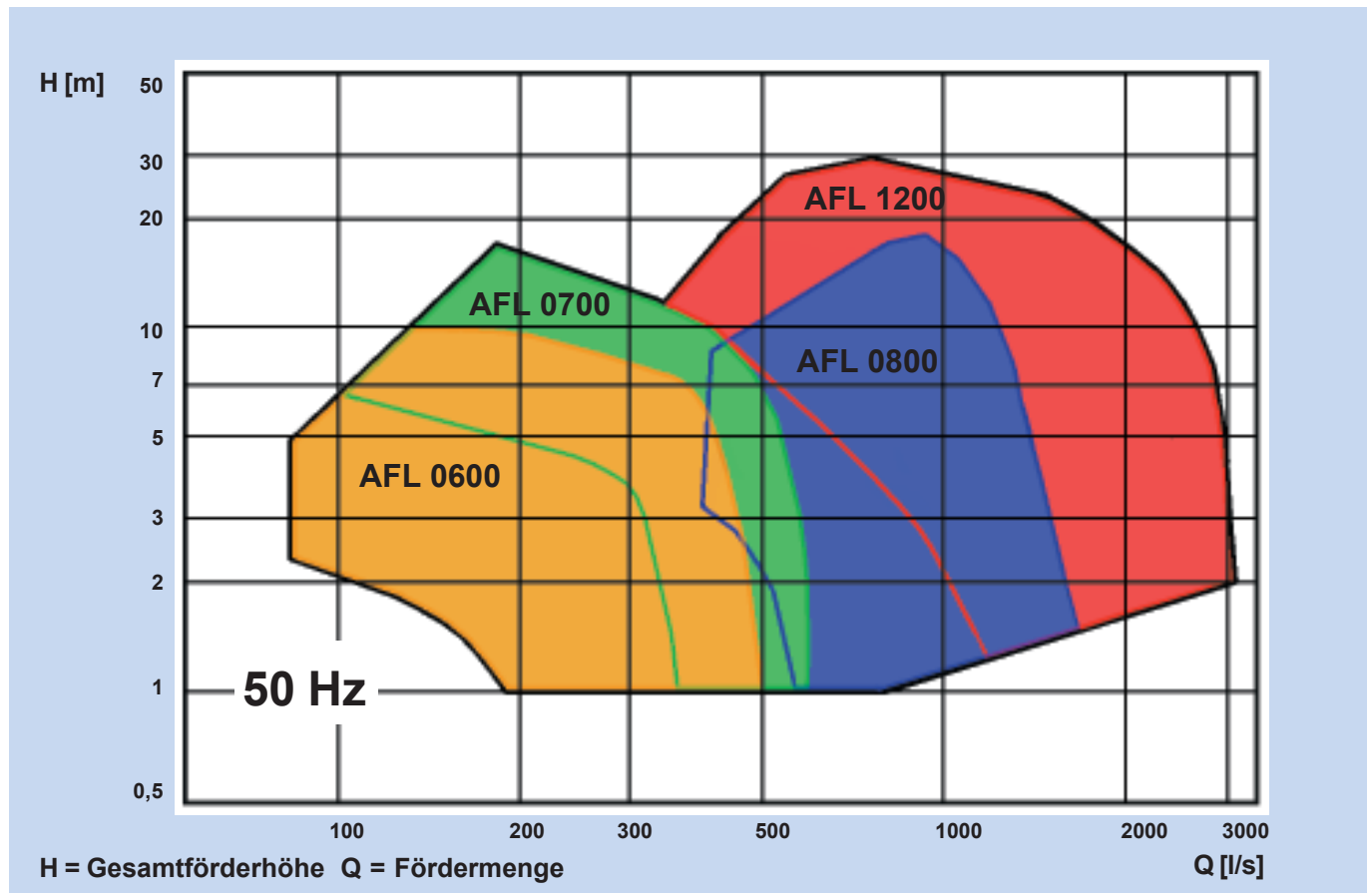
Flexibilität statt starrer Inspektionsintervalle.



**Der Vorteil:  
Zuverlässiger  
und wirtschaftlicher  
Einsatz.**

# AFL 0600 bis 1200

## Kennfelder



## Typenschlüssel

	AFL 0801 M 900/6-55.EX
Baureihe _____	_____
Abwasser-Fäkalien-Lifter _____	_____
Pumpenhydraulik _____	_____
Nenngröße 800 mm _____	_____
Endziffer 1 oder 2 = Laufradvariante _____	_____
Modularmotor _____	_____
Motorleistung $P_2$ [kW] x 10 _____	_____
Polzahl des Motors _____	_____
Motorbaugröße _____	_____
Explosiongeschützte Bauart _____	_____

## Motorgrößen

Für die Baureihe AFL 0600 bis 1200 werden fördermediumgekühlte Tauchmotoren mit abgestuften Drehzahlen im Leistungsbereich von 15 bis zu 650 kW eingesetzt. Sie sind für alle üblichen Betriebsspannungen im Bereich von 380 bis 1000 V in 50 Hz oder 60 Hz lieferbar.

Für die Projektierung stehen von jedem Pumpentyp technische Datenblätter mit genauer Spezifikation und Werkstoffangaben sowie Einzelkennlinien-Blätter nach ISO 2548/C sowie eine Dokumentation der Motorbetriebs- und Anlaufdaten zur Verfügung.

## Werkstoffe

Motorgehäuse _____	GG-25
Motorwelle _____	Edelstahl 1.4021
Einlauf _____	GG-25
Leitrad _____	GG-25
Laufrad _____	GG-25
Mediumberührte Schrauben _____	1.4401
Kupplungsring _____	1.0446

## Optionen:

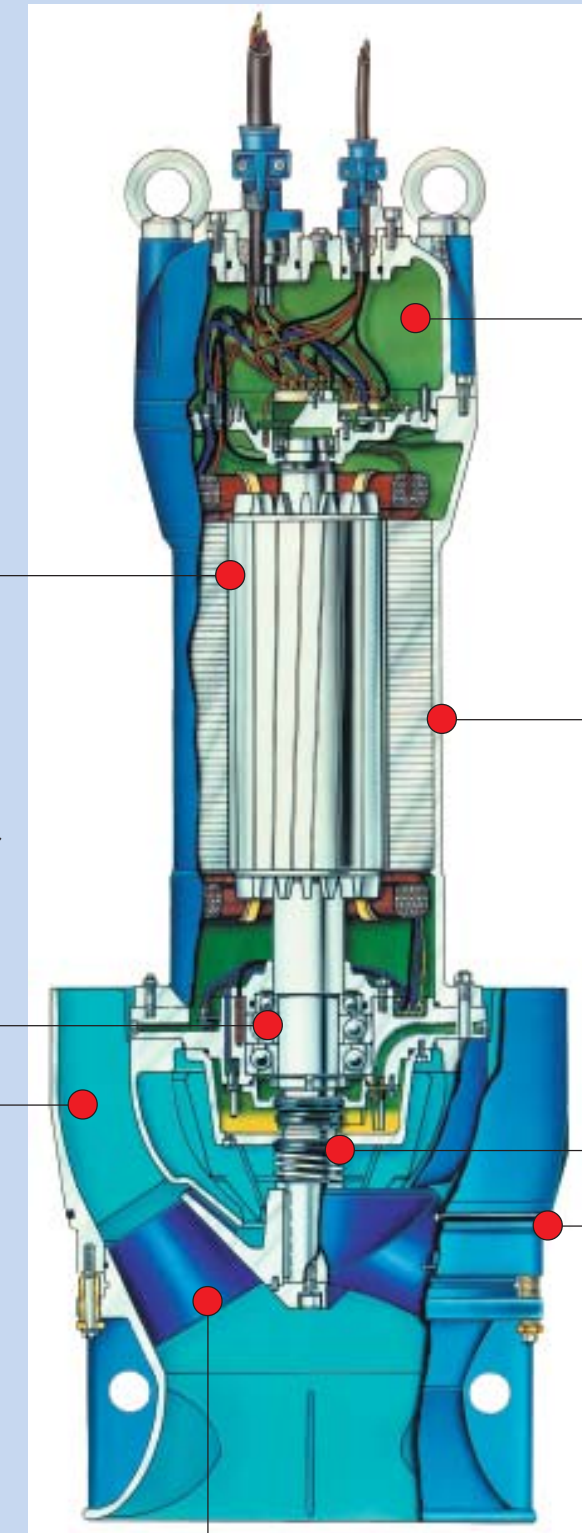
Motorwelle _____	Edelstahl 1.4462
Laufrad _____	verschleißfester Edelstahl 1.4460
Kupplungsring _____	1.4408

ABS Pumpe mit Motor- und Hydraulikteil nach dem Baukastenprinzip konzipiert:

Druckwasserdichter Motor IP 68. Wicklung: Isolationsklasse F mit Thermo-Überwachung. Rotor und Welle dynamisch ausgewuchtet

Temperaturüberwachte, dauergeschmierte Wälzlager als Wellenlagerung unten und oben

Hydraulik mit saugseitigem nachstellbarem Diffusor Werkstoff GG-25



Halbaxial-Laufrad Werkstoff GG-25 auch in 1.4460 lieferbar

Druckwasserdichter Anschlußraum IP 68 Kabeleinführungen mit Zugentlastung, Knickschutz und Doppelabdichtung

Optimale Motorkühlung durch geführte Umströmung des Fördermediums

Hochwertige Gleitringdichtung mit massiven Siliziumkarbid-Ringen zur zuverlässigen Wellenabdichtung

Kupplungsmechanismus mit konischer Zentrierung verdrehsicher und leckwasserdicht

Alle Motoren auch in Ex-Ausführung nach Europannorm lieferbar

Zur optimalen Sicherheit bietet ABS ein System von Überwachungseinrichtungen. Durch die permanente Überwachung werden Störungen und Verschleißerscheinungen frühzeitig angezeigt.

Schwerwiegenden Schäden an den hochwertigen Tauchmotorpumpen kann somit durch rechtzeitige Inspektion vorgebeugt werden.

## Lagerüberwachung

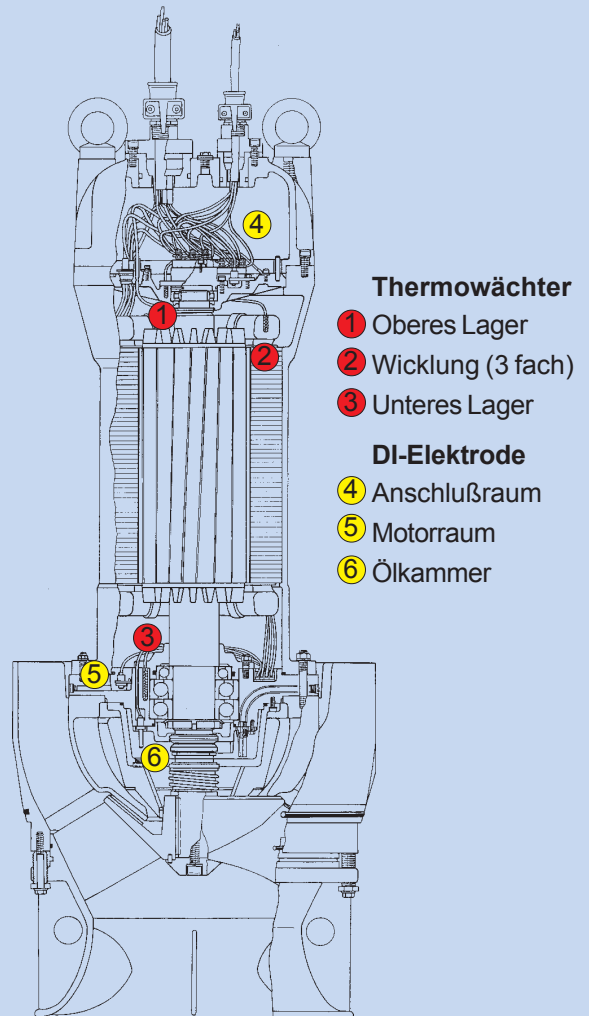
Thermowächter an den oberen und unteren Lagern schalten bei Erreichen einer kritischen Temperatur das Aggregat automatisch ab.

## Motorüberwachung

Thermowächter in jeder Phase der Wicklung schalten den Motor ab, bevor die zulässige Grenztemperatur, z.B. durch Überlastung, zu hohe Mediumtemperatur oder andere Störeinflüsse erreicht wird.

## Dichtungsüberwachung

Sensoren der elektronischen Dichtigkeitsüberwachung erkennen das Eindringen von Feuchtigkeit in den druckwasserdicht gekapselten Motor- und Anschlußraum sowie in die Ölkammer der Wellenabdichtung. Das ABS-DI-System zeigt, unabhängig von Betriebsstunden, den richtigen Inspektionszeitpunkt an und warnt bei eindringender Feuchtigkeit.



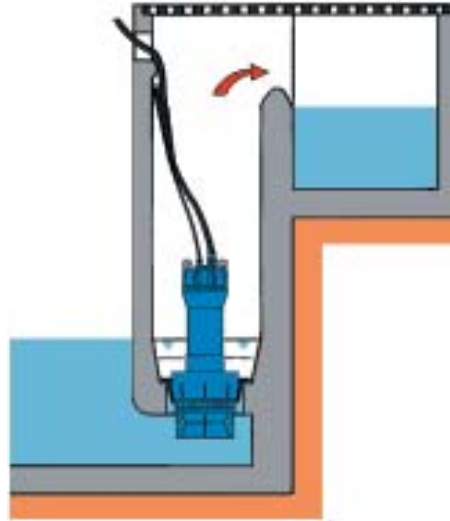
## Motor Control Unit MCU-33

Als Sonderzubehör liefert ABS eine kompakte Auswertereinheit für die Überwachungseinrichtungen. Sie ist die sinnvolle Ergänzung des ABS Sicherheitspakets.



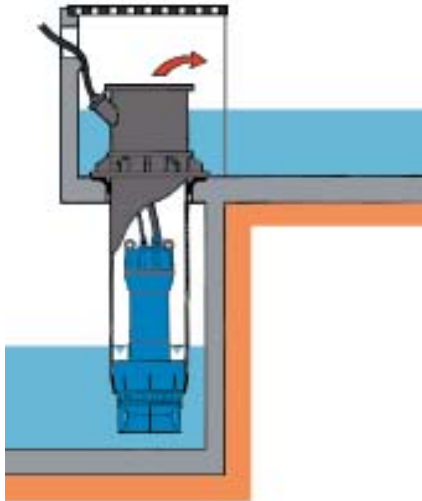
## ■ im Betonschacht

...mit freiem Auslauf  
über Wehrkante

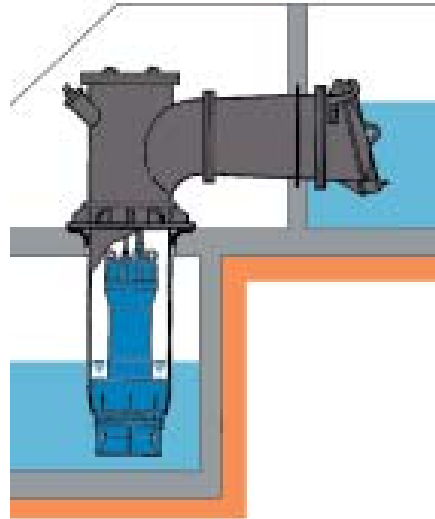


## ■ im Stahlschacht

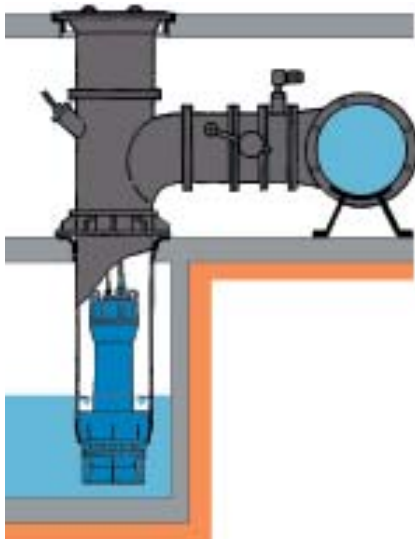
...mit freiem Überlauf



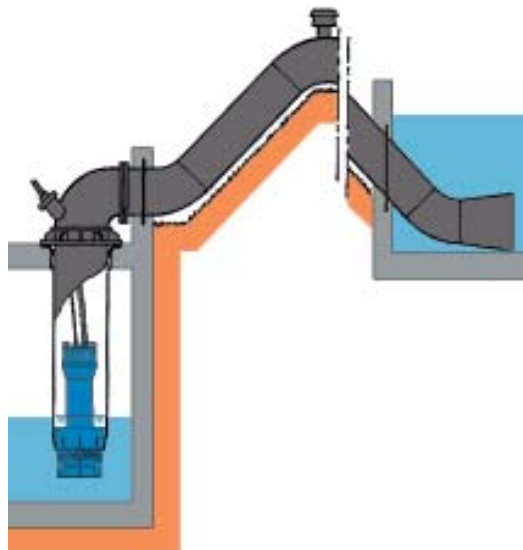
...mit Druckkrümmer  
und Auslaufklappe



...mit Druckkrümmer, Rückschlag-  
klappe, Absperrschieber und  
Sammelrohr

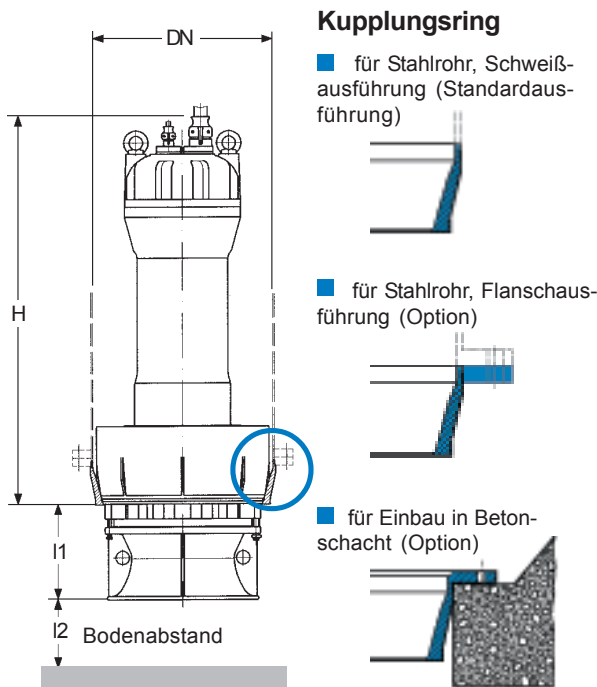


...mit Druckrohrbogen, Heberleitung  
und Rohrbe- und -entlüftung



# AFL 0600 bis 1200

## Baumaße



## Technische Daten

Typ	Motorleistung	Polzahl
<b>AFL 0600</b>	18,5 - 30 kW	6 - polig
	15 - 22 kW	8 - polig
<b>AFL 0700</b>	37 - 90 kW	6 - polig
	15 - 22 kW	8 - polig
<b>AFL 0800</b>	75 - 200 kW	6 - polig
	45 - 160 kW	8 - polig
	22 - 132 kW	10 - polig
<b>AFL 1200</b>	200 - 350 kW	10 - polig
	160 - 300 kW	12 - polig
	200 - 650 kW	4 - polig *

\* mit integriertem Planetengetriebe. Vielfältige Übersetzungsverhältnisse erlauben eine präzise Anpassung des optimalen Wirkungsgrades an den erforderlichen Betriebspunkt.

Typ AFL DN	Motor	Gewicht kg	H mm	I1 mm	I2 mm
600	M 185/6-41	415	970	320	250
	M 220/6-42	435	1080	320	250
	M 300/6-43	455	1080	320	250
700	M 150/8-41	410	970	320	250
	M 185/8-42	440	1080	320	250
	M 220/8-43	450	1080	320	250
	M 370/6-51	820	1335	315	300
800	M 450/6-52	870	1335	315	300
	M 550/6-53	970	1485	315	300
	M 750/6-54	1030	1485	315	300
	M 900/6-55	1110	1575	315	300
	M 150/8-41	525	1025	315	300
	M 185/8-42	555	1135	315	300
	M 220/8-43	565	1135	315	300
	M 750/6-54	1300	1500	425	350
	M 900/6-55	1380	1600	425	350
	M 1100/6-61	1540	2320	425	350
1200	M 1320/6-62	1700	2460	425	350
	M 1600/6-71	1800	2480	425	350
	M 2000/6-72	1910	2480	425	350
	M 450/8-53	1250	1500	425	350
	M 550/8-54	1330	1500	425	350
	M 750/8-55	1380	1600	425	350
	M 900/8-61	1520	2320	425	350
	M 1100/8-62	1640	2460	425	350
	M 1320/8-63	1700	2460	425	350
	M 1600/8-71	1890	2480	425	350

Angaben gelten für 50 Hz.  
Exakte Maßangaben für die Konstruktion einer Pumpstation sind den individuellen Maßblättern zu entnehmen.

Typ AFL DN	Motor	Gewicht kg	H mm	I1 mm	I2 mm
800	M 220/10-51	1000	1350	425	350
	M 300/10-52	1050	1350	425	350
	M 370/10-53	1180	1500	425	350
	M 450/10-54	1240	1500	425	350
	M 550/10-55	1380	1600	425	350
	M 750/10-61	1530	2320	425	350
	M 900/10-62	1660	2460	425	350
	M 1100/10-71	1700	2330	425	350
	M 1320/10-72	1910	2480	425	350
	1200 G	M 2000/4-71 G	3670	2395	585
M 2500/4-72 G		3720	2545	585	600
M 3000/4-81 G		3870	2575	585	600
M 3500/4-82 G		4070	2675	585	600
M 4000/4-83 G		4270	2815	585	600
M 4500/4-91 G		4980	3045	585	600
M 5000/4-92 G		5100	3045	585	600
M 5500/4-93 G		5270	3165	585	600
M 6000/4-94 G		5500	3275	585	600
M 6500/4-95 G		6070	3425	585	600
1200	M 2000/10-82	3700	2465	585	600
	M 2500/10-91	4420	2525	585	600
	M 3000/10-92	4800	2645	585	600
	M 3500/10-93	5500	2905	585	600
	M 1600/12-91	4170	2405	585	600
	M 2000/12-92	4470	2525	585	600
	M 2500/12-93	4930	2755	585	600
	M 3000/12-94	5640	2905	585	600

Angaben gelten für 50 Hz.  
Exakte Maßangaben für die Konstruktion einer Pumpstation sind den individuellen Maßblättern zu entnehmen.

# ABS bietet ein komplettes Programm

## AFP

Tauchmotorpumpen, Leistungsbereich 1.3 bis 850 kW. Druckwasserdicht gekapselte Motoren. Hydraulik mit ContraBlock®-System oder mit offenen, geschlossenen, Ein- oder Mehrkanal-Laufrädern zur Förderung von Trink-, Schmutz-, Abwasser, feststoffhaltigem Abwasser, Fäkalien und Schlämmen.

Geeignet für Naß- und Trockenaufstellung.



## VUP

Unterwasser-Propellerpumpen für große Förderströme bis 7.000 l/s bei Förderhöhen bis zu 12 m.

Einsatzgebiete: Polderentwässerung, Küstenschutz, Bewässerung, Wasserwerke, Kühl- und Prozeßwasserförderung sowie Rezirkulation in Abwasser-Kläranlagen



## ECOMIX®

### RW 300 - 900

Tauchmotor-Rührwerke mit Motoren von 1,5 bis 22 kW, zum Rühren, Mischen, Auflösen und Vermengen von Feststoffen in städtischen und industriellen Wasseraufbereitungsanlagen.



## HYPOMIX®

Tauchmotor-Rührwerk zur Bodenbefestigung. Einsatzbereich Vermischen von Aktivschlamm, insbesondere in quadratischen und runden Behältern.

Die Konstruktion als Hyperboloid trägt zu äußerst geringem Energieverbrauch bei.



## FB

Verstopfungsfreie Pumpen gemäß ISO 5199 in Modulbauweise.

Extreme Wandstärken und auf den Betriebspunkt angepaßte Freistrom- oder Zweikanallaufblätter garantieren Widerstandsfähigkeit und lange Lebensdauer.



## Tauchbelüfter TA

Selbstansaugende Tauchbelüfter für die Abwasserreinigung und Wasseraufbereitung in Kommune und Industrie.

Haupteinsatzgebiete sind Misch- und Ausgleichsbecken, Belebungsbecken, SBR-Reaktoren und Schlammstapelbecken.

Sauerstoffeintragungswerte bis zu 70 kgO<sub>2</sub>/h  
Motorleistungen bis zu 75 kW.



Änderungen im Sinne der technischen Weiterentwicklung vorbehalten.

**ABS**  
COST-EFFECTIVE PUMPING

**Belgien:**  
Tel. +32 2 725 79 00  
Fax +32 2 725 71 19

**Brasilien:**  
Tel. +55 41 227 8100  
Fax +55 41 348 1879

**China:**  
Tel. +86 21 5234 0472  
Fax +86 21 5234 1179

**Dänemark:**  
Tel. +45 48 17 11 10  
Fax +45 48 17 19 11

**Deutschland:**  
Tel. +49 2246 13 0  
Fax +49 2246 13 200

**Estland:**  
Tel. +372 656 3398  
Fax +372 656 3385

**Finnland:**  
Tel. +358 9 506 88 90  
Fax +358 9 55 80 53

**Frankreich:**  
Tel. +33 1 49 35 24 50  
Fax +33 1 48 54 42 82

**Griechenland:**  
Tel. +30 210 95 325 01/02/03  
Fax +30 210 95 325 04

**Großbritannien:**  
Tel. +44 1293 744 800  
Fax +44 1293 543 392

**Irland:**  
Tel. +353 1 460 8888  
Fax +353 1 460 8889

**Italien:**  
Tel. +39 051 86 00 911  
Fax +39 051 86 18 48

**Kanada:**  
Tel. +1 905 670 4677  
Fax +1 905 670 3709

**Niederlande:**  
Tel. +31 30 242 56 78  
Fax +31 30 241 03 46

**Norwegen:**  
Tel. +47 67 554 700  
Fax +47 67 554 750

**Österreich:**  
Tel. +43 2236 642 61  
Fax +43 2236 642 66

**Polen:**  
Tel. +48 22 633 82 87  
Fax +48 22 633 86 44

**Portugal:**  
Tel. +351 21 495 01 57  
Fax +351 21 495 53 64

**Schweden:**  
Tel. +46 31 706 16 00  
Fax +46 31 27 29 20

**Schweiz:**  
Tel. +41 71 694 6555  
Fax +41 71 694 6556

**Singapur:**  
Tel. +65 6 4633 933  
Fax +65 6 4622 122

**Spanien:**  
Tel. +34 91 670 28 51  
Fax +34 91 666 58 68

**Südafrika:**  
Tel. +27 11 397 1612  
Fax +27 11 397 1795

**Türkei:**  
Tel. +90 216 455 2256  
Fax +90 216 455 2265

**Ungarn:**  
Tel. +36 1 231 60 70  
Fax +36 1 231 60 80

**U.S.A.:**  
Tel. +1 203 238 2700  
Fax +1 203 238 0738

**Alle anderen Länder:**  
ABS Pumps International  
Zentrale Schweden  
Tel. +46 31 83 63 00  
Fax +46 31 16 79 14

**Vertretungen und Händler:**  
ABS hat weltweit Verkaufsbüros und Kundendienste in mehr als 100 Ländern.

[www.abspumps.com](http://www.abspumps.com)

ABS ist ein Unternehmen der Cardo Gruppe