

# Rezirkulationspumpen RCP

## ABS Propeller-Tauchmotorpumpen zum Fördern von Belebtschlamm in Kläranlagen

- kompakte Bauweise, bewährter ABS-Tauchmotor
- Selbstreinigende Propeller für leicht verunreinigtes Abwasser und Belebtschlamm
- sehr gute hydraulische Wirkungsgrade bei hohen Fördermengen und niedrigen Förderhöhen
- hohe Betriebssicherheit bei Dauerbetrieb
- einfache Handhabung durch ABS-Kupplungsautomatik



# Rezirkulationspumpen RCP

## Einsatzgebiete

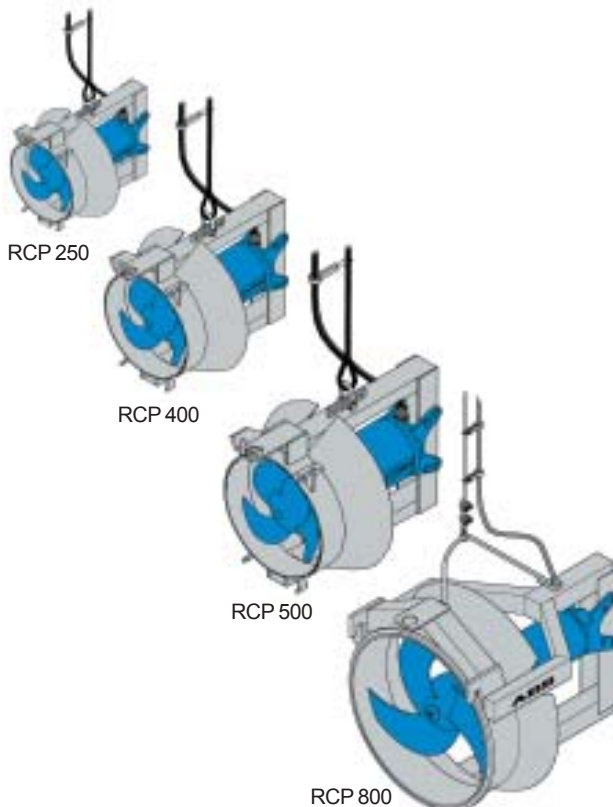
Die Rezirkulationspumpen RCP dienen zur Förderung von Belebtschlamm in Kläranlagen bei der Nitrifikation und Denitrifikation.

Wie alle ABS Tauchmotorpumpen und Tauchmotorrührwerke sind sie für den wirtschaftlichen und betriebssicheren Einsatz konzipiert:

- Druckwasserdicht gekapseltes Komplettgerät
- Wellenabdichtung durch hochwertige Siliziumkarbid-Gleitringdichtung
- Elektronische Dichtungsüberwachung für Motor und Getriebe mit Inspektionsanzeige
- Motortemperaturschutz durch Thermowächter in der Wicklung (Isolationsklasse F = 155°C)

Standardmäßig werden die Rezirkulationspumpen mit einem speziellen Dreiblatt-Propeller mit hohem Wirkungsgrad ausgestattet.

**Die ABS Rezirkulationspumpen RCP werden mit der bewährten Kupplungsautomatik mit Einrohrführung geliefert. Die ABS - Kupplungsautomatik gewährleistet eine schnelle und rationelle Installation.**



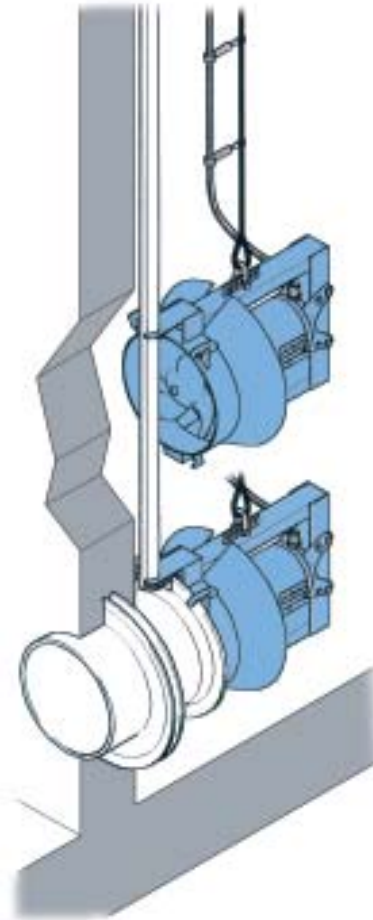
## Die bewährte Kupplungsautomatik

Der DIN-Flansch der bauseitigen Druckleitung bildet den Anschlußflansch der ABS-Kupplungsautomatik. Ein Führungsrohr verbindet den Anschlußflansch mit dem Rohrspanner an der Beckenkrone.

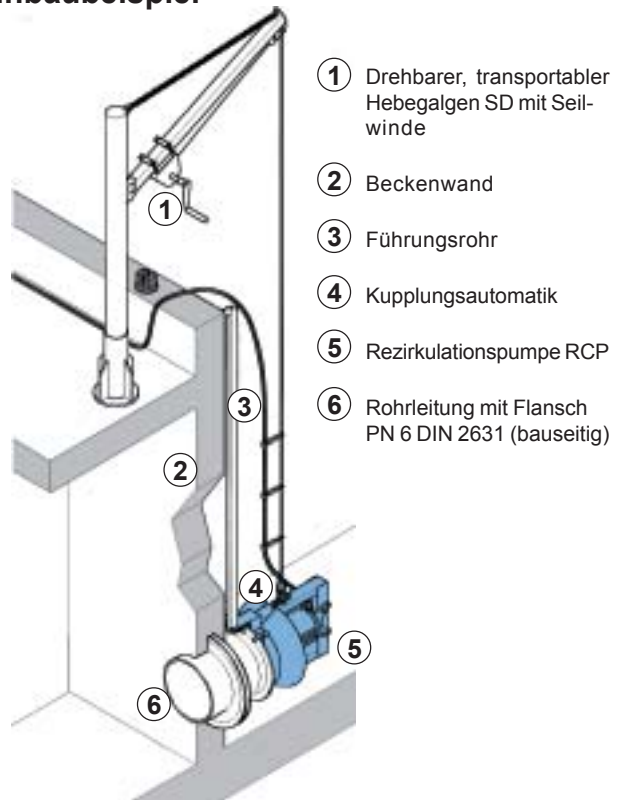
Die ABS-Rezirkulationspumpe wird am Führungsrohr eingehängt und sicher abgelassen.

Sie erreicht automatisch ihre richtige Position und ist sofort betriebsbereit.

Die ABS-Kupplungsautomatik erleichtert besonders die Kontroll- und Inspektionsarbeiten



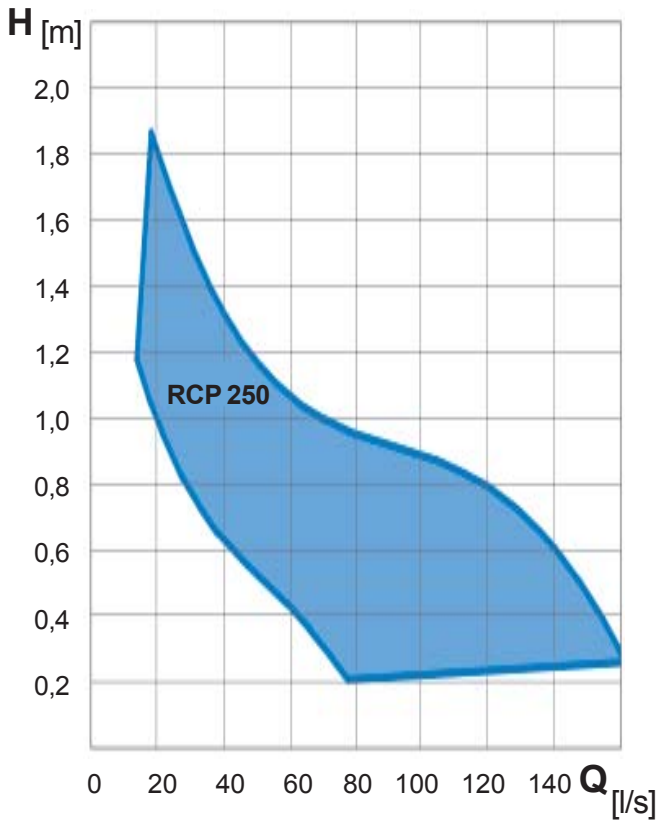
## Einbaubeispiel



# Rezirkulationspumpen RCP

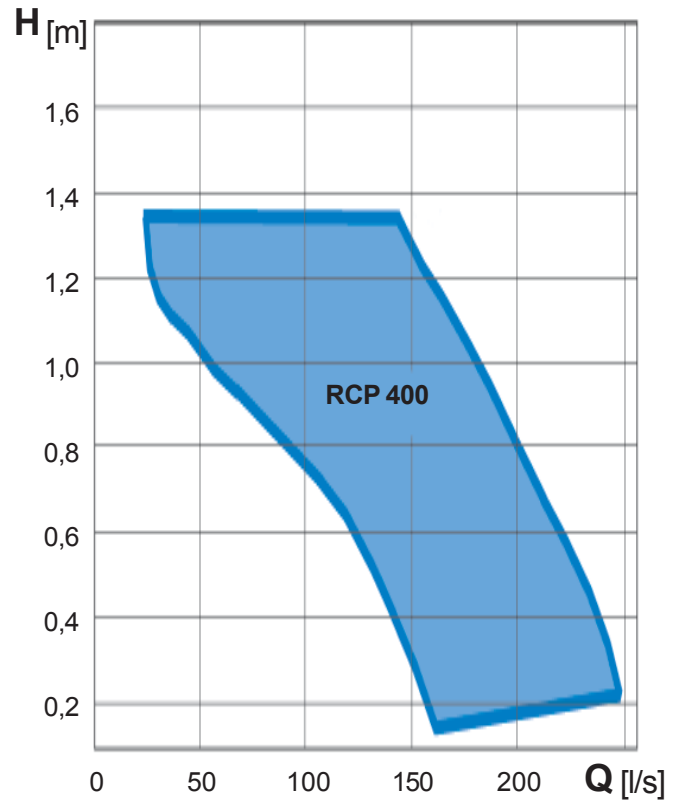
Kennfeld 50 Hz

RCP 250



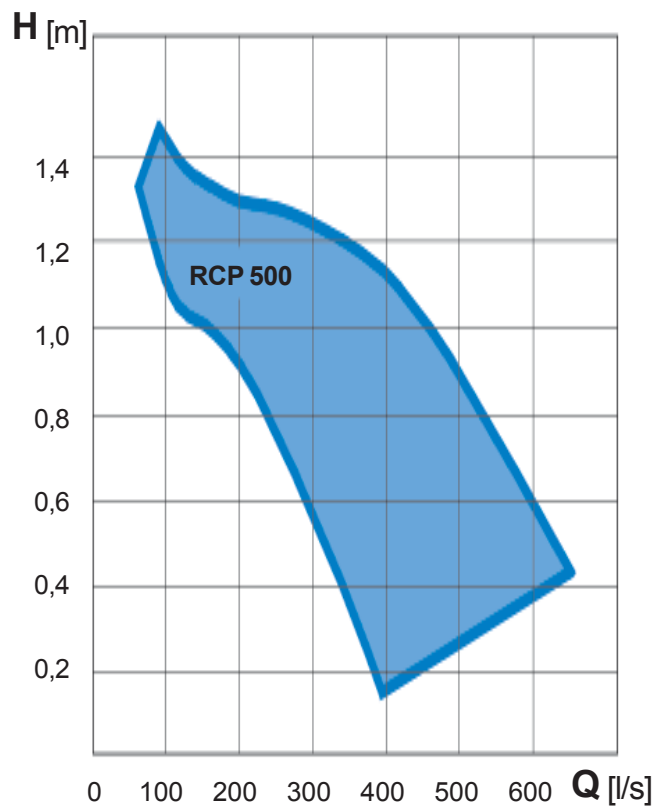
Kennfeld 50 Hz

RCP 400



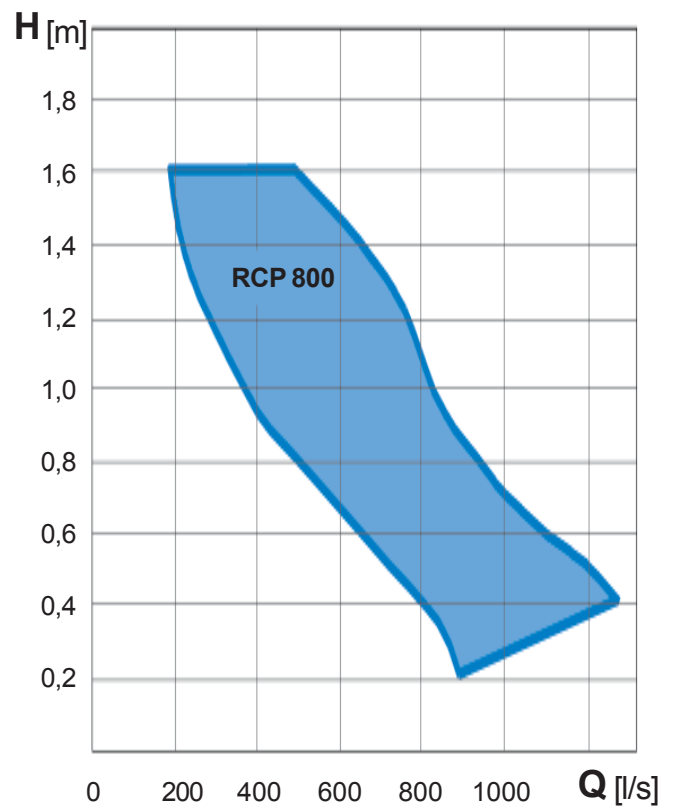
Kennfeld 50 Hz

RCP 500



Kennfeld 50 Hz

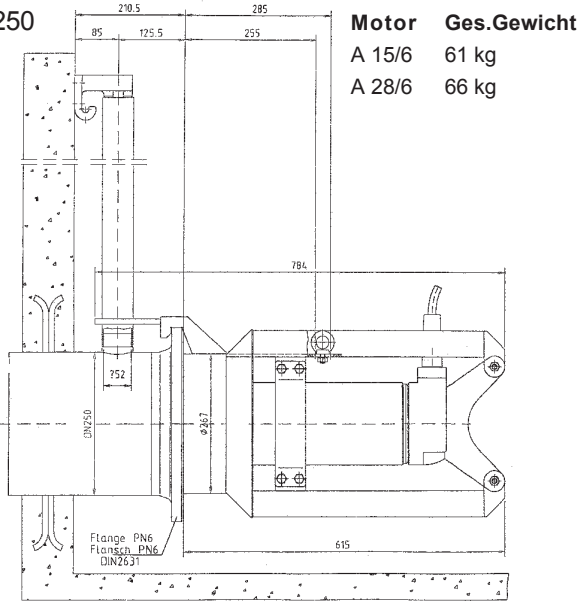
RCP 800



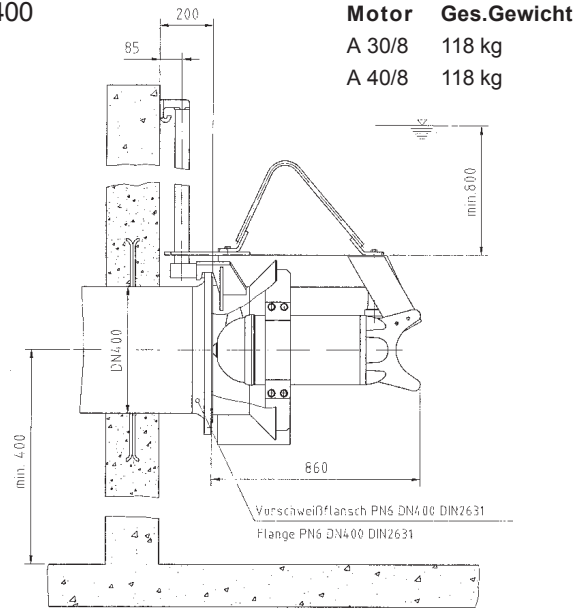
# Rezirkulationspumpen RCP

## Baumaße

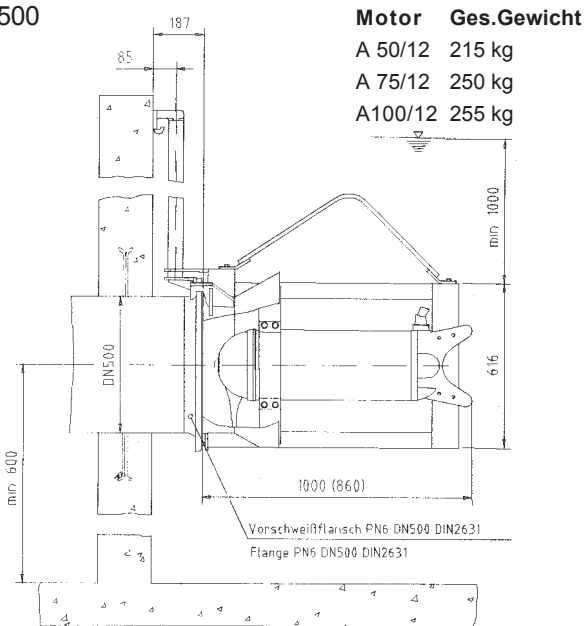
RCP 250



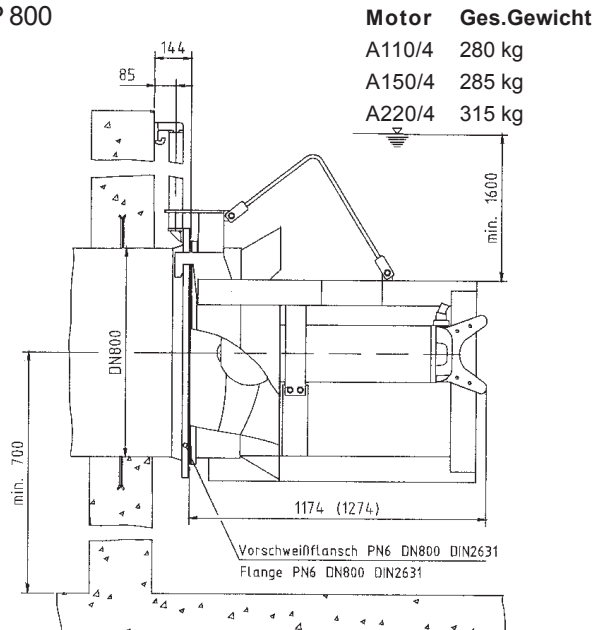
RCP 400



RCP 500



RCP 800



Änderungen im Sinne der technischen Weiterentwicklung vorbehalten.

**ABS**  
 COST-EFFECTIVE PUMPING

**Belgien:**  
 Tel. +32 2 725 79 00  
 Fax +32 2 725 71 19

**Brasilien:**  
 Tel. +55 41 227 8100  
 Fax +55 41 348 1879

**China:**  
 Tel. +86 21 5234 0472  
 Fax +86 21 5234 1179

**Dänemark:**  
 Tel. +45 48 17 11 10  
 Fax +45 48 17 19 11

**Deutschland:**  
 Tel. +49 2246 13 0  
 Fax +49 2246 13 200

**Estland:**  
 Tel. +372 656 3398  
 Fax +372 656 3385

**Finnland:**  
 Tel. +358 9 506 88 90  
 Fax +358 9 55 80 53

**Frankreich:**  
 Tel. +33 1 49 35 24 50  
 Fax +33 1 48 54 42 82

**Griechenland:**  
 Tel. +30 10 95 325 01/02/03  
 Fax +30 10 95 325 04

**Großbritannien:**  
 Tel. +44 1293 744 800  
 Fax +44 1293 543 392

**Irland:**  
 Tel. +353 1 460 8888  
 Fax +353 1 460 8889

**Italien:**  
 Tel. +39 051 86 00 911  
 Fax +39 051 86 18 48

**Kanada:**  
 Tel. +1 905 670 4677  
 Fax +1 905 670 3709

**Niederlande:**  
 Tel. +31 30 242 56 78  
 Fax +31 30 241 03 46

**Norwegen:**  
 Tel. +47 67 554 700  
 Fax +47 67 554 750

**Österreich:**  
 Tel. +43 2236 642 61  
 Fax +43 2236 642 66

**Polen:**  
 Tel. +48 22 633 82 87  
 Fax +48 22 633 86 44

**Portugal:**  
 Tel. +351 21 495 01 57  
 Fax +351 21 495 53 64

**Schweden:**  
 Tel. +46 31 706 16 00  
 Fax +46 31 27 29 20

**Schweiz:**  
 Tel. +41 71 694 6555  
 Fax +41 71 694 6556

**Singapur:**  
 Tel. +65 6 4633 933  
 Fax +65 6 4622 122

**Spanien:**  
 Tel. +34 91 670 28 51  
 Fax +34 91 666 58 68

**Südafrika:**  
 Tel. +27 11 397 1612  
 Fax +27 11 397 1795

**Türkei:**  
 Tel. +90 216 455 2256  
 Fax +90 216 455 2265

**Ungarn:**  
 Tel. +36 1 231 60 70  
 Fax +36 1 231 60 80

**U.S.A.:**  
 Tel. +1 203 238 2700  
 Fax +1 203 238 0738

**Alle anderen Länder:**  
 ABS Pumps International  
 Zentrale Schweden  
 Tel. +46 31 83 63 00  
 Fax +46 31 16 79 14

**Vertretungen und Händler:**  
 ABS hat weltweit Verkaufsbüros und Kundendienste in mehr als 100 Ländern.

[www.abspumps.com](http://www.abspumps.com)

ABS ist ein Unternehmen der Cardo Gruppe