

Kugelrückschlagventil und Rückschlagklappe Typ ABS

SULZER



Kugelrückschlagventile aus Grauguss oder Rückschlagklappen aus Kunststoff für horizontale oder vertikale Druckleitungen nach DIN EN 12050-4.

Kugelrückschlagventile Typ ABS

Die Kugelrückschlagventile wurden speziell für den Einsatz in Schmutz- und Abwasserleitungen entwickelt. Die besondere Konstruktion ermöglicht die freie Bewegung der Kugel und gleichzeitig gute Dichteigenschaften. Im Betrieb wird die Kugel so verschoben, dass sie den gesamten Rohrquerschnitt freigibt. Die Kugelrückschlagventile sind selbstreinigend. Ablagerungen an der Kugel, die sich in der geschlossenen Stellung bilden können, werden durch die Rollbewegung von der geschlossenen in die offene Position entfernt.

Dank der Inspektionsöffnung kann die Kugel ohne Ausbau des Ventils aus der Druckleitung inspiziert werden. Beim Einbau in die horizontale Druckleitung muss das Gehäuse mit der Öffnung für die Kugel über der horizontalen Achse des Ventils positioniert werden.

Größen:

G 1¼", G 1½", G 2", G 2½" mit Innengewinde.

DN 80, DN 100, DN 150 mit Flanschverbindung (gebohrt).

Nennndruck: 10 bar



Rückschlagklappen Typ ABS

Rückschlagklappen aus Kunststoff für den Einsatz in Schmutz- und Abwasserleitungen. Zweiteilige Bauart mit einer Dichtung, die an einem Spritzguss-Scharnier arbeitet. Im geöffneten Zustand steht der gesamte Rohrdurchmesser für den Durchfluss des Mediums zur Verfügung. Dadurch werden Ablagerungen und Verstopfung vermieden. Die Rohrleitung kann durch Entfernen der Verschlusschraube entleert werden.

Größen:

G 1¼", G 1½"/ G 2" mit zwei Innengewinden.

G 1½"/ G 2" durch Einschrauben/Entfernen des Gewinde-Einsatzes kann die Größe geändert werden (Einsatz und Werkzeug beiliegend).

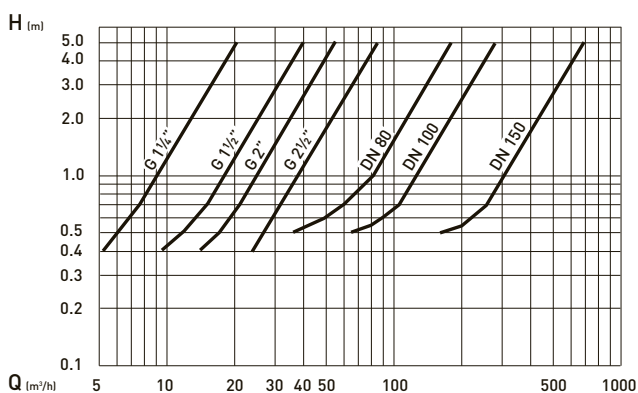
Nennndruck: 4 bar

Wasserprüfdruck: 6 bar

Merkmale

- Geräuscharmes Verschließen und effektive Abdichtung
- Kein Klappenflattern bei längeren Rohrleitungen (bei Rückschlagklappen)
- Selbstreinigungseffekt durch Kugelbewegung (bei Kugelrückschlagventilen)
- Keine beweglichen Verschleißteile
- Mit Anlüftvorrichtung (ab DN 80)
- Vertikale oder horizontale Installation
- Minimale Druckverluste
- Unverengter Rohrquerschnitt
- Max. Betriebstemperatur 60 °C.

Druckverluste



H = Gesamtförderhöhe Q = Förderstrom

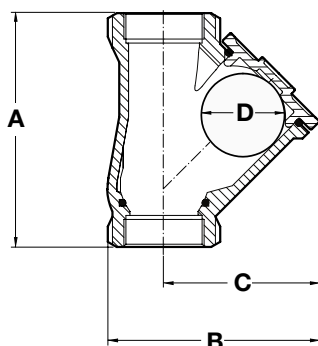
Werkstoffe

Beschreibung		Werkstoffe
Kugelrück-schlagventile	Gehäuse	Grauguss EN-GJL-250
	Kugel (G 1¼" - G 2½")	Vollgummi
	Kugel (DN 80 - DN 150)	Nitrilkautschuk mit hohl. Aluminiumkern
	Befestigung	Edelstahl
Rückschlag-klappen G 1¼"	Gehäuse	PA
	Klappendichtung	NBR
	Verschlussschraube M12	PA
	Befestigung (Schraube)	Edelstahl
Rückschlag-klappen G 1½" & G 2"	Gehäuse	PA
	Klappendichtung	NBR
	Verschlussschraube	PA
	Befestigung (Schraube und Mutter)	Edelstahl

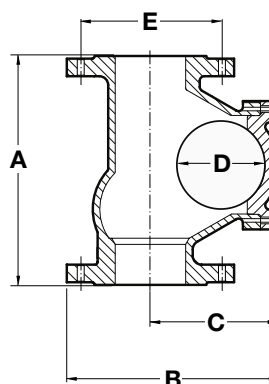
Abmessungen und Gewichte

Typ	Größe	Abmessungen [mm]					Gewicht [kg]
		A	B	C	D	E	
Kugelventil Gewinde	G 1¼"	141	128	67	50	-	2,2
	G 1½"	150	136	72	53	-	2,8
	G 2"	175	159	85	62	-	3,9
	G 2½"	214	190	100	75	-	6,5
Kugelventil Flansch (gebohrt)	DN 80	260	248	146	112	160	15,0
	DN 100	300	286	194	130	180	25,0
	DN 150	400	381	240	172	240	46,0
Rückschlagklappe Gewinde	G 1¼"	90	86	-	-	-	0,2
Rückschlagklappe Gewinde	G 1½" / G 2"	150	125	-	-	-	0,7

Kugelrückschlagventile

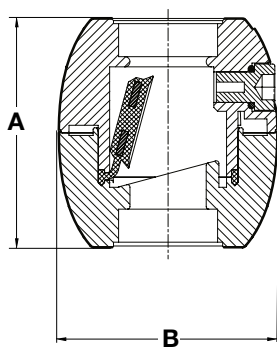


G 1¼" - G 2½"

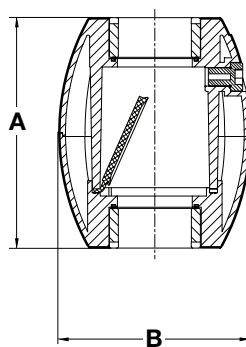


DN 80 - DN 150

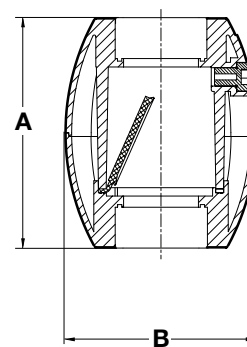
Rückschlagklappen



G 1¼"



G 1½"



G 2"