

## Hubgerät 5 kN

### Hubgerät 5 kN zum handbetriebenen Heben und Senken von Maschinen und deren Zubehör

#### Einsatzgebiete

Das ABS Hubgerät 5 kN dient zum handbetriebenen Heben und Senken von Maschinen und deren Zubehör. Es ist um 360° schwenkbar und hat einen neigbaren Ausleger, mit dem das Gerät auf die jeweils gewünschte Ausladung und Tragfähigkeit eingestellt werden kann.

Das Hubgerät ist aus witterungsbeständigen Werkstoffen aufgebaut und für den langjährigen Einsatz im Aussenbereich von Kläranlagen geeignet. Die Schwenkbewegung wird durch eine gekapselte Wälzlagerung des Standrohres erleichtert.

Für die Planung und Montage stehen detaillierte Angaben einer Einbau- und Betriebsanweisung zur Verfügung.

Das Gerät kann zum Einsatz an verschiedenen Einbauorten in drei leicht zu transportierende Hauptkomponenten zerlegt werden (Einzelgewicht unter 20 kg):

- Standrohr
- Ausleger
- Seilwinde mit Hebeseil

Am Einbauort wird das Hubgerät in zugehörige Köcher (Standrohr-Köcher) eingesetzt, die mit dem Bauwerk verbunden sind. Je nach örtlichen Gegebenheiten können Köcher für Wand- oder Bodenbefestigung verwendet werden.

#### Tragfähigkeit

Durch die Einstellbarkeit des Auslegers und die Wählbarkeit der Auslegerlänge sind folgende Kombinationen von Tragkraft und Ausladung möglich:

**mit Ausleger 2000:** max. 5000 N bei max. 1000 mm Ausladung

max. 3000 N bei max. 1750 mm Ausladung

**mit Ausleger 1500:** max. 5000 N bei max. 1000 mm Ausladung

max. 3000 N bei max. 1300 mm Ausladung

Einstufung nach DIN 15018: H1/B1  
(Triebwerksgruppe 1 Cm)

#### Werkstoffe

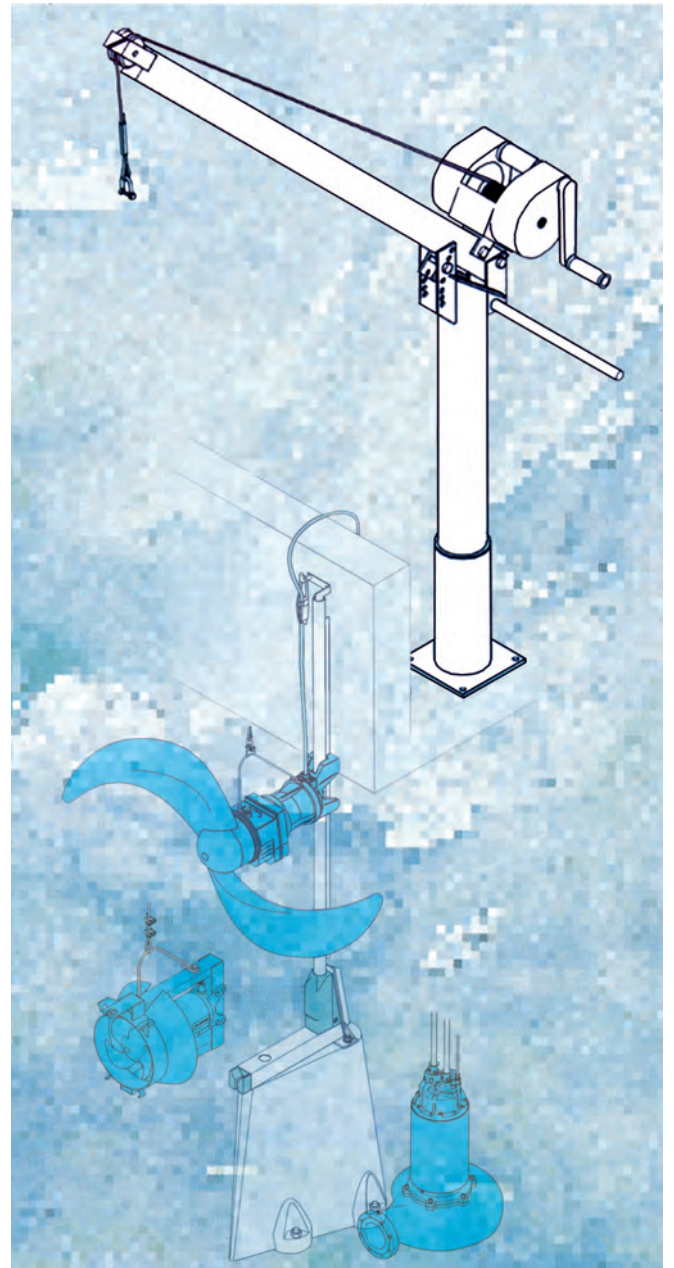
Tragende Teile von Hubgerät \_\_\_\_\_ Edelstahl 1.4571

Tragende Teile von Köchern \_\_\_\_\_ Edelstahl 1.4571

Wälzlagerkapselung \_\_\_\_\_ Aluminium

Seilrolle und Standrohrlagerring \_\_\_\_\_ Kunststoff

Tragseil, verdrehungsarm \_\_\_\_\_ Edelstahl 1.4401



# Hubgerät 5 kN

Das Hubgerät 5 kN darf, wie alle Hebezeuge, ausschliesslich von qualifiziertem Personal montiert und bedient werden. Vor der ersten Inbetriebnahme und mindestens einmal jährlich ist eine Prüfung durch einen Sachkundigen erforderlich. Das geringe Gewicht der drei Hauptkomponenten erleichtert den Einsatz an wechselnden Arbeitsorten, die Wälzlagerung des Standrohres reduziert wesentlich den Kraftaufwand für das Schwenken unter Last.

Die Trennung des Auslegers vom Standrohr erfordert lediglich das Lösen zweier Tragbolzen; die Seilwinde kann mit einem Handgriff ebenfalls vom Ausleger getrennt werden, so dass eine witterungsgeschützte Aufbewahrung der zum Teil nicht witterungsbeständigen Seilwinden sehr einfach möglich ist.

Die Einstellung des Hubgeräts auf die jeweils erforderliche Tragkraft und Ausladung erfordert lediglich ein Umstecken eines Tragbolzens.

Das Hubgerät 5 kN entspricht der Maschinenrichtlinie 98/37EG und wird dementsprechend mit CE-Zeichen und Konformitätserklärung geliefert.

Für das Hubgerät 5 kN stehen folgende Varianten und Zubehörteile zur Verfügung:

**Auslegerlängen:** 2000 mm und 1500 mm

**Seilwinden:** 5000 N Edelstahl, 5000 N Aluminium, 9000 N verzinkt, 3500 N verzinkt

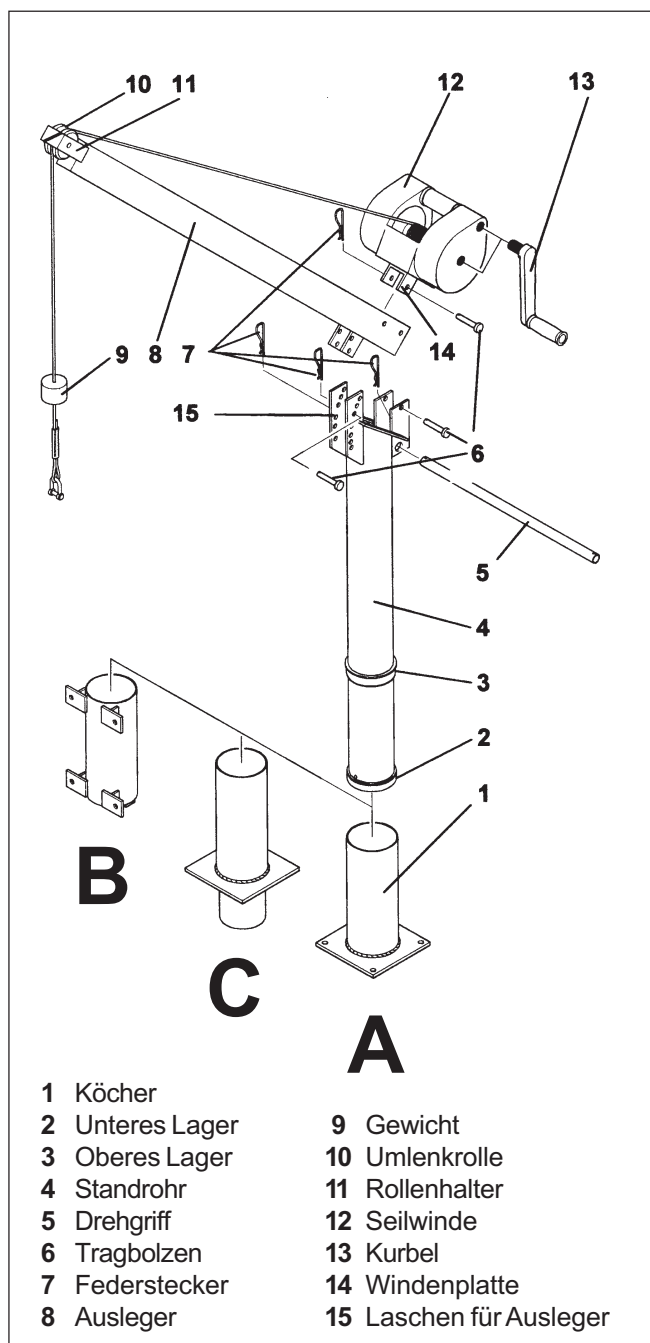
**Seillängen:** 10 m, 15 m, 20 m

**Fanghaken:** zur Handhabung von Tauchmaschinen mit Fangbügel

**Seilgewicht:** (ca 3 kg) zur Erleichterung einer straffen Seilaufwicklung

**Köcher:** Form A zur Befestigung auf ebenen Flächen, Form B zur Befestigung an senkrechten Flächen, Form C: versetzbare Köcher, setzt die Montage von tragfähigen Futterrohren im Bauwerk voraus, die mit Kappen verschlossen werden können.

Im Lieferumfang der Köcherformen A und B sind die erforderlichen Montagesätze (Verbundanker) enthalten.



- |                 |                         |
|-----------------|-------------------------|
| 1 Köcher        | 9 Gewicht               |
| 2 Unteres Lager | 10 Umlenkrolle          |
| 3 Oberes Lager  | 11 Rollenhalter         |
| 4 Standrohr     | 12 Seilwinde            |
| 5 Drehgriff     | 13 Kurbel               |
| 6 Tragbolzen    | 14 Windenplatte         |
| 7 Federstecker  | 15 Laschen für Ausleger |

**ABS**  
COST-EFFECTIVE PUMPING

Änderungen im Sinne der technischen Weiterentwicklung vorbehalten.

**Belgien:**  
Tel. +32 2 725 79 00  
Fax +32 2 725 71 19

**Brasilien:**  
Tel. +55 41 348 1991  
Fax +55 41 348 1879

**Dänemark:**  
Tel. +45 48 17 11 10  
Fax +45 48 17 19 11

**Deutschland:**  
Tel. +49 2246 13 0  
Fax +49 2246 13 200  
Tel. +49 62 57 9317 0  
Fax +49 62 57 9317 99

**Estland:**  
Tel. +372 656 3398  
Fax +372 656 3385

**Finnland:**  
Tel. +358 9 506 88 90  
Fax +358 9 55 80 53

**Frankreich:**  
Tel. +33 1 49 35 24 50  
Fax +33 1 48 54 42 82

**Griechenland:**  
Tel. +30 1 95 325 01/02/03  
Fax +30 1 95 325 04

**Großbritannien:**  
Tel. +44 1293 82 19 75  
Fax +44 1293 82 19 76

**Irland:**  
Tel. +353 53 63 200  
Fax +353 53 42 335

**Italien:**  
Tel. +39 051 86 00 911  
Fax +39 051 86 18 48

**Kanada:**  
Tel. +1 905 670 4677  
Fax +1 905 670 3709

**Niederlande:**  
Tel. +31 43 352 50 50  
Fax +31 43 363 33 95

**Norwegen:**  
Tel. +47 67 554 700  
Fax +47 67 554 750

**Österreich:**  
Tel. +43 2236 642 61/65  
Fax +43 2236 642 66

**Polen:**  
Tel. +48 22 633 86 46  
Fax +48 22 633 86 44

**Schweden:**  
Tel. +46 31 706 16 00  
Fax +46 31 27 29 20

**Schweiz:**  
Tel. +41 71 694 6555  
Fax +41 71 694 6556

**Singapur:**  
Tel. +65 4633 933  
Fax +65 4622 122

**Spanien:**  
Tel. +34 91 670 28 51  
Fax +34 91 666 58 68

**Südafrika:**  
Tel. +27 11 397 1612  
Fax +27 11 397 1795

**Türkei:**  
Tel. +90 216 455 2256  
Fax +90 216 455 2265

**Ungarn:**  
Tel. +36 1 209 11 50  
Fax +36 1 209 10 22

**U.S.A.:**  
Tel. +1 203 238 2700  
Fax +1 203 238 0738

**Alle anderen Länder:**  
ABS Pumps International  
Zentrale Schweden  
Tel. +46 31 83 63 00  
Fax +46 31 18 49 06

**Vertretungen und Händler:**  
ABS hat weltweit Verkaufsbüros und Kundendienste in mehr als 100 Ländern.

[www.abspumps.com](http://www.abspumps.com)

ABS ist ein Unternehmen der Cardo Gruppe