

## ABS TURBOFLUSH®

Das *programmierbare* Spülventil für den ablagerungsfreien Pumpenschacht

- Großer freier Durchgang
- Spülzeiten frei wählbar
- Automatische Steuerung
- Separat ein- und ausbaubar
- Wartungsfreundlich
- Geruchsmindernd



# TURBOFLUSH

## Das Problem

Abwasser ist Problemwasser: Abwasserpumpstationen müssen alles aufnehmen, was in die Kanalisation gelangt.

Die Folge ist, daß sich in einem Pumpenschacht Stoffe befinden, die:

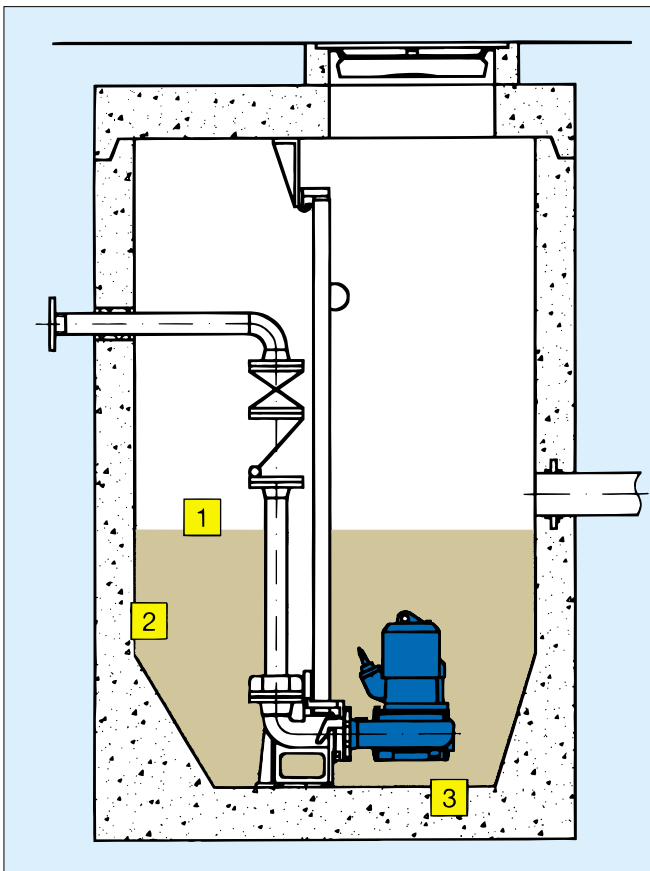
- schwimmen
- schweben
- sedimentieren

Abwasserinhaltsstoffe in diesen Zuständen können nicht oder nur unzureichend von den Pumpen angesaugt und somit der Kläranlage zugeführt werden.

- 1** Schwimmdecken bilden sich
- 2** Schmutz und Fett haften an der Schachtwand
- 3** Ablagerungen auf dem Boden schichten sich auf

Organische Abwasserinhaltsstoffe, die zu lange im Pumpenschacht verweilen, gehen in Fäulnis über.

Geruchsprobleme entstehen, Störungen bei den Pumpen und der Niveauschaltung können auftreten.



## Die Lösung

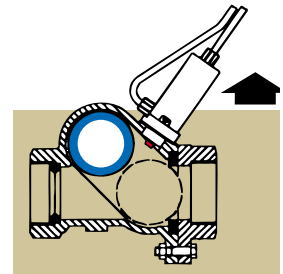
Durch Einbau des programmierbaren ABS-Spülventils TURBOFLUSH kann der Förderstrom der Pumpe nach eingestelltem Programm zur Erzeugung einer intensiven Spülströmung genutzt werden. Schmutzstoffe werden aufgewirbelt. Der Pumpenschacht bleibt ablagerungsfrei.

Der Spülablauf wird automatisch durch die Steuereinheit geregelt.

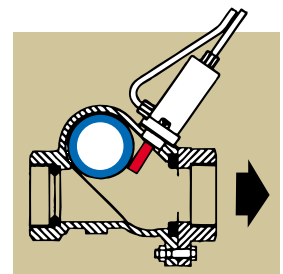
Spülzeiten von 1 bis 180 Sekunden sind einstellbar. (Grundausrüstung)

## Der Funktionsablauf

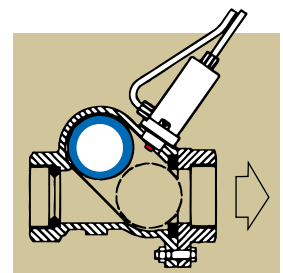
**A**  
Spülventilkolben eingefahren (Ruheposition), Wasserstand im Pumpensumpf steigt, Schwimmkugel im Gehäuse steigt auf und gibt Ventil querschnitt frei.



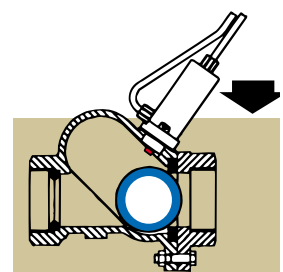
**B**  
Pumpensumpf voll; über Niveauschaltung wird ein Kontakt ausgelöst: Kleinstkompressor EIN, Kolben wird ausgefahren, Schwimmkugel ist arretiert, eingestellte Zeit (ca. 10 s) am Verzögerungsrelais läuft ab, Pumpe schaltet ein; Spülung beginnt: eingestellte Spülzeit, z.B. 30 s, läuft ab



**C**  
Spülzeit beendet, Kleinstkompressor AUS, Kolben wird zurückgeholt, Pumpe läuft weiter



**D**  
Die Schwimmkugel ist nicht mehr arretiert und wird durch den Unterdruck im Gehäuse angesaugt, von der Strömung erfaßt und vor die Austrittsöffnung des Ventils gepreßt. Die Abwasserförderung in die abgehende Druckrohrleitung beginnt.



# TURBOFLUSH

## Die Größen

Zwei Größen stehen zur Verfügung:

- TURBOFLUSH 2" mit Innengewinde

Zum Lieferumfang des TURBOFLUSH gehören 10 m Zwillingsluftschlauch und die Steuereinheit auf Montageplatte zum Einbau in eine bauseitige Schaltanlage.

Luftschlauchverlängerung (10 m mit Schlauchverbinder) als Zubehör lieferbar.

## Die Steuereinheit

Die Steuereinheit besteht aus:  
Spülzeitrelais (1-180 s bei Grundausstattung)  
Steuerschütz mit Verzögerungsrelais, Kleinstkompressor, Klemmleiste.

Alle Teile auf Montageplatte montiert.  
(Gehäuse als Zubehör lieferbar).

## Größenauswahl

Nachstehende Übersicht dient als Orientierungshilfe zur Auswahl der Größe abhängig vom eingesetzten Pumpentyp.

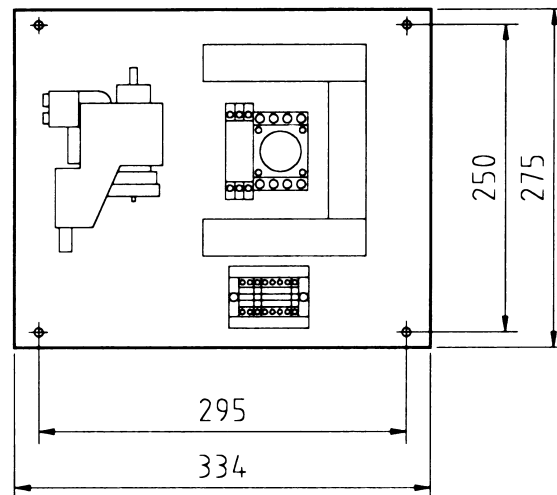
ABS Pumpen-Typ	TURBOFLUSH 2"
AFP 0831...V	●
0832...V	● <sup>1)</sup>
0834...V	●
0841...CB	●
0842...CB	●
1031...V	●
1032...V	●
1041...CB	●
1042...CB	●
1043...CB	●
1044...CB	●
1045...CB	●
1541...CB	●
1542...CB	●
1543...CB	●
2005...2C	●
2006...2C	●

<sup>1)</sup> Nur Laufradversion      ② ③ ④

### Schachtgröße:

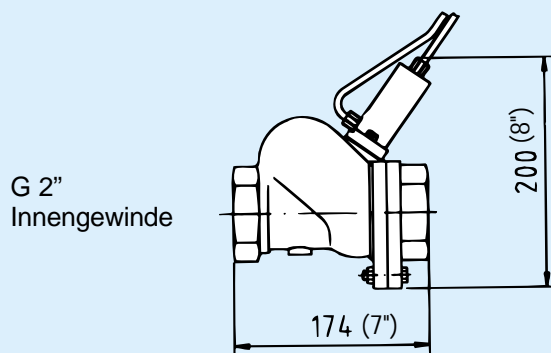
Die 2" Version ist geeignet für Pumpenschächte bis zu 2,5 m Durchmesser.

Maße in mm



## Baumaße

### TURBOFLUSH 2" mit Innengewinde



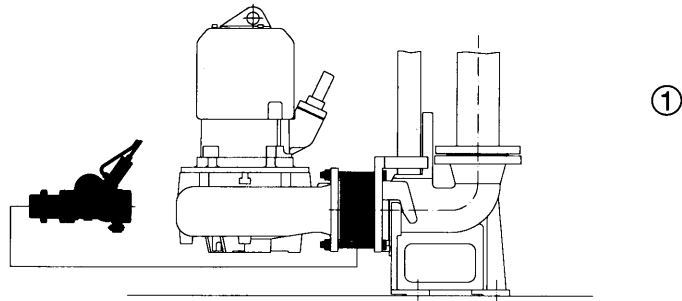
## Werkstoffe

Gehäuse \_\_\_\_\_ Grauguß GG-2  
Kugel \_\_\_\_\_ Synthetic  
Kolben \_\_\_\_\_ Synthetic  
Schrauben und Muttern \_\_\_\_\_ Edelstahl

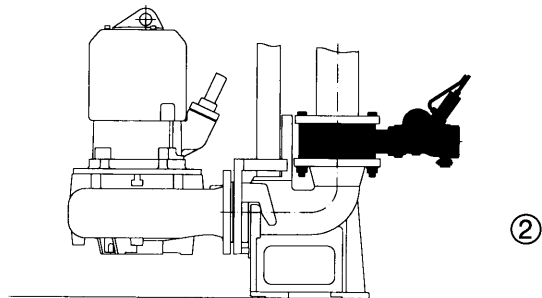
## Installation

### Installation mit Klemmzwischenstück (Zubehör)

- ① Entre el soporte del pedestal y la brida de la bomba

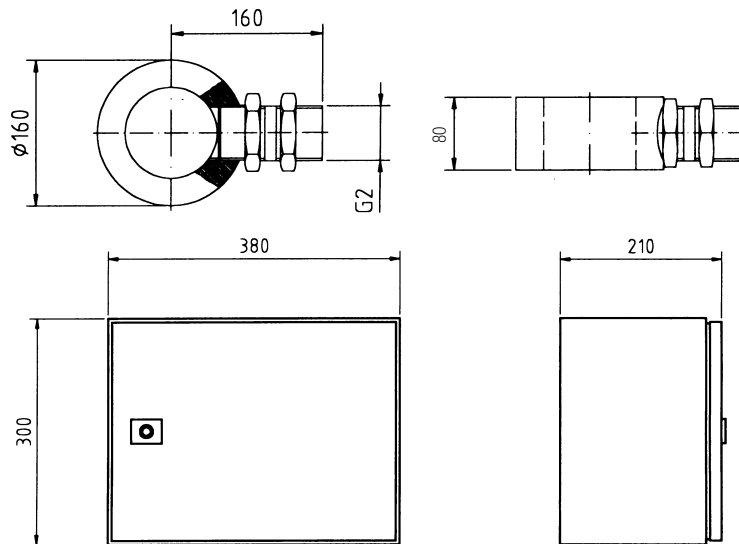


- ② zwischen Druckleitungsflansch und Fußstückflansch  
(Fußstück 6 232 0652)



## Zebehör

- **Klemmzwischenstück**  
für Pumpen und Druckleitung DN 100  
zum Anschluß eines  
Spülventils TURBOFLUSH 2"  
mit 1 Flachdichtung und 4 Schrauben  
mit Muttern, sowie 1 Verschlusskappe
- **Luftschlauchverlängerung**  
10 m, mit Schlauchverbinder
- **Gehäuse** für Steuereinheit



Artikel-No. 16005100

Änderungen im Sinne des technischen Fortschrittes vorbehalten

# ABS

Ein Unternehmen der Cardo Gruppe

#### Belgien:

Tel: +32 2752 7900  
Fax +32 2725 7119

#### Brasilien:

Tel: +55 41 348 1991  
Fax +55 41 348 1879

#### Dänemark:

Tel: +45 42 48 52 55  
Fax +45 42 48 60 88

#### Deutschland:

Tel: +49 2246 13 0  
Fax +49 2246 13 200  
Tel: +49 62 57 93170  
Fax +49 62 57 9317-99

#### Finnland:

Tel: +358 0 506 88 90  
Fax +358 0 55 80 53

#### Frankreich:

Tel: +33 1 49 35 24 50  
Fax +33 1 48 54 42 82

#### Großbritannien:

Tel: +44 1293 82 19 75  
Fax +44 1293 82 19 76

#### Irland:

Tel: +353 53 63 200  
Fax +353 53 42 335

#### Italien:

Tel: +39 051 8610 07  
Fax +39 051 8618 48

#### Kanada:

Tel: +1 905 670 4677  
Fax +1 905 670 3709

#### Lettland:

Tel: +372 656 3398  
Fax +372 656 3385

#### Niederlande:

Tel: +31 43 352 50 50  
Fax +31 43 363 33 95

#### Norwegen:

Tel: +47 67 54 47 60  
Fax +47 67 54 38 48

#### Österreich:

Tel: +43 2236 642 61, 65  
Fax +43 2236 642 66

#### Polen:

Tel: +48 22 63 38 646  
Fax +48 22 63 38 644

#### Schweiz:

Tel: +41 71 694 6555  
Fax +41 71 694 6556

#### Schweden:

Tel: +46 31 706 1600  
Fax +46 31 272 920

#### Singapur:

Tel: +65 46 33 933  
Fax +65 46 22 122

#### Spanien:

Tel: +34 91 666 55 11  
Fax +34 91 666 58 68

#### Süd Afrika

Tel: +27 11 397 1612  
Fax +27 11 397 1795

#### Türkei:

Tel: +90 216 455 2256  
Fax +90 216 455 2265

#### Ungarn:

Tel: +36 1 261 3016  
Fax +36 1 260 0974

#### U.S.A.:

Tel: +1 203 238 2700  
Fax +1 203 238 0738

#### International:

Tel: +46 31 83 63 00  
Fax +46 31 18 49 06

www.abspumps.com

## FÜR WIRTSCHAFTLICHES PUMPEN