

Hebeanlage Typ ABS Sanimat 2002

SULZER

Überflutungssichere Fäkalien-Doppelhebeanlage zur Abwasserentsorgung aus Räumen unter der Rückstauenebene nach DIN EN 12050-1. Ideal für die fachgerechte Schmutz- und Abwasserentsorgung von Ein- und Mehrfamilienhäusern, Krankenhäusern sowie mittleren Gewerbebetrieben bei Neubauinstallation oder Altbausanierung.

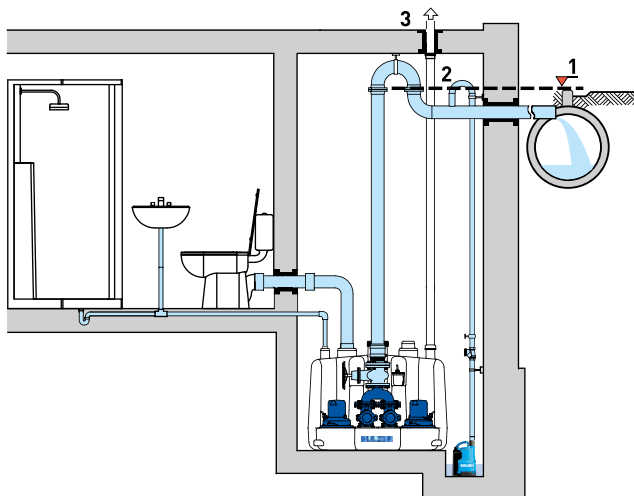


Ausführung

- Steckerfertige Anlage mit CEE Stecker mit Phasenwender.
- Einfacher Transport. Kompakte Bauweise erlaubt Durchgang durch Normtüren LW 80.
- Staudruckniveausensor am Behälter mit getrennten Sensoren für Zulaufhöhen und Hochwasseralarm.
- Problemlose Wartung durch einfache Demontage der Motorgehäuse.
- Freistromrad mit großem freien Durchgang und Rückenbeschauelung zur sicheren Förderung von fäkalienfreiem und fäkalienhaltigem Abwasser.
- Zwei Pumpen, hohe Laufruhe durch 4-polige langsam laufende Motoren. Optional 2-polig für hohe Förderhöhe.
- Direkter WC-Anschluss bei bodengleicher Installation.
- Anschlussmöglichkeit für horizontalen Zulauf (2 x DN 150), vertikalen Zulauf (2 x DN 100/150, 2x DN 70, 1 x DN 40), ein variabler Zulauf DN 150 für 90° Bogen sowie Lüftungsleitung DN 70. Anschlussmöglichkeit für Handmembranpumpe.
- Druckflansch DN 80 sowie Flanschtülle mit Schlauch 4" und Schellen (für Druckleitung DN 100).
- Angeschrägter Behälterboden zur Verhinderung von Ablagerungen.
- Integrierte Rückflussverhinderer mit zwei Kugelrückschlagventilen und Vereinigungsstück aus Grauguss.
- Eingebauter, netzabhängiger Alarm (optisch und akustisch). Umrüstung auf netzunabhängigen Alarm für zusätzliche Sicherheit erfolgt durch einfaches verdrahtungsfreies Einlegen eines Akkus.
- Mediumtemperatur 40 °C, Kurzzeitbetrieb 60 °C (max.5 min).

Installation

Die Beachtung der Rückstauenebene ist für die gesamte Entwässerung von entscheidender Bedeutung. Unter der Rückstauenebene liegende Abläufe müssen daher gegen Rückstau gesichert werden. DIN EN 12056 muss eingehalten werden.



1. Rückstauenebene
2. Rückstauschleife mit der Sohle über Rückstauenebene führen.
3. Lüftungsleitung über Dach

Räume für die Abwasserhebeanlagen müssen so groß sein, dass neben und über allen zu bedienenden und zu wartenden Teilen ein Arbeitsraum von mind. 60 cm Breite bzw. Höhe zur Verfügung steht. Für die Raumentwässerung ist ein Pumpensumpf anzuordnen.



Behälter

Korrosionsbeständiger Synthetikbehälter, nach DIN EN 12050-1, einschließlich Pumpen, Kugelrückschlagventile, Vereinigungsstück, Niveausteuern, automatisch arbeitende Schaltanlage, anschlussfertig vormontiert und Muffe 4".

Behältervolumen: 320 L

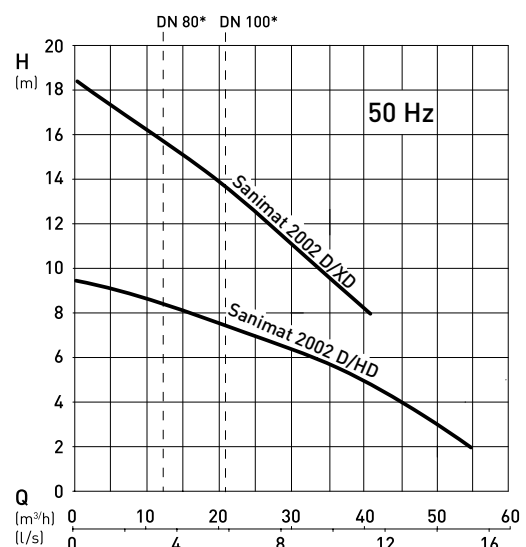
Motor

Druckwasserdicht gekapselt, voll überflutbar. Welle mit dreifacher Wellenabdichtung und Ölkommer. Elektronische Überwachung von Wicklungstemperatur und Überstrom.

Isolationsklasse: F (155 °C)

Schutzart: IP 68

Kennlinien



* Einsatzgrenze Q_{min} .
H = Gesamtförderhöhe; Q = Förderstrom, Kennlinien nach ISO 9906

Material

Beschreibung	Material
Behälter	PE
Motorgehäuse	Grauguss EN-GJL-250
Motorwelle	Edelstahl 1.4021 (AISI 420)
Kreiselskammer	PE
Lauftrad	Grauguss EN-GJL-250

Technische Daten

Sanimat	2002 D/HD	2002 D/XD
Druckanschluss	Muffe 4" DN 100	Muffe 4" DN 100
Motorleistung (kW)*	$P_1 = 2,88$ $P_2 = 2,20$	$P_1 = 3,70$ $P_2 = 3,00$
Drehzahl (min ⁻¹)	1450	2900
Betriebsspannung (V)	400 3~	400 3~
Nennstrom (A)	5.2	6.2
Kabellänge (m)**	4 + 1.5	4 + 1.5
Gewicht (kg)***	132	132

* P_1 = die vom Netz entnommene Wirkleistung

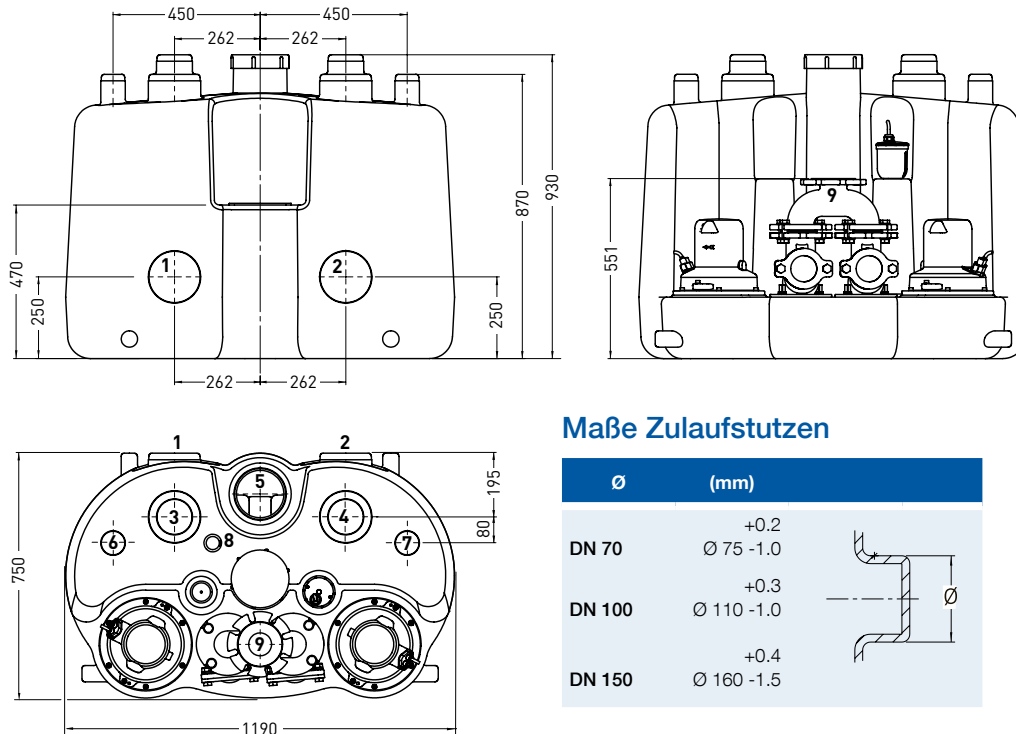
P_2 = die vom Motor abgegebene Wellenleistung

** Leitung Behälter - Steuergerät 4 m

Steuergerät-Stecker 1,5 m

*** Zusätzliches Gewicht der Handmembranpumpe = 13 kg

Abmessungen (mm)



Anschlüsse

1. Zulauf DN 150
2. Zulauf DN 150
3. Zulauf DN 100/150
4. Zulauf DN 100/150
5. Zulauf DN 150 (variabel für 90° Bogen)
6. Lüftung/Zulauf DN 70
7. Lüftung/Zulauf DN 70
8. Zulauf/Handmembranpumpe DN 40
9. Druckl. Flansch DN 80

Maße Zulaufstutzen

	Ø	(mm)
DN 70	+0.2	Ø 75 -1.0
DN 100	+0.3	Ø 110 -1.0
DN 150	+0.4	Ø 160 -1.5

Zubehör

	Beschreibung	Größe	Art.-Nr.
Druckseite	Handmembranpumpe (EN-GJL-250) mit eingebautem Rückschlagventil, für separate Wandbefestigung	G 1½"	14990028
	Absperrschieber (EN-GJL-250) einschl. ein Satz Schrauben und eine Flachdichtung, Flansche PN 10/16	DN 80	61420500
	Flanschülle einschl. Schellen und elastischer Verbindung (1 x DN 80/4" serienmäßig)	DN 80/4" DN 80/3"	62540032 61185025
Zulaufseite	PVC-Doppelmuffe	DN 100 DN 150	13760022 13760026
	Flanschmuffe E-KS (EN-GJL-250) Übergangsstück DIN-Flansch/Steckmuffe, einschl. ein Satz Schrauben und eine Flachdichtung (wird je Armatur 2-fach benötigt)	DN 100 DN 150	62540025 62540026
	Absperrschieber (EN-GJL-250) einschl. ein Satz Schrauben und eine Flachdichtung, Flansche PN 10/16	DN 100 DN 150	61420501 61420503
	NC-AKKU 9 VTR 7-8, für netzunabhängigen Betrieb		12820018
Elektrik	Satz Kabelverlängerung (je Pumpe) bestehend aus Pumpen- und Niveausteuerkabel mit Steckern	15 m	62665302
	Hauptschalter HSM20 für separate Wandmontage	20 A	61245045

www.sulzer.com

de (07.09.2016), Copyright © Sulzer Ltd 2016

Dieses Dokument übernimmt keinerlei Gewährleistungen oder Garantien. Bitte nehmen Sie für eine Beschreibung der mit unseren Produkten verbundenen Gewährleistungen und Garantien Kontakt mit uns auf. Gebrauchsanleitungen und Sicherheitshinweise werden separat zur Verfügung gestellt. Änderungen aller in dieser Broschüre enthaltenen Informationen ohne vorherige Ankündigung vorbehalten.