

Hebeanlage Typ ABS Sanimax MF-HW

SULZER

Komplette Schmutzwasserhebeanlage zur bodengleichen Aufstellung, ausgestattet mit Heißwasserpumpe MF-HW. Eignet sich zur Entsorgung von hochtemperierten Flüssigkeiten mit Feststoffen bis zu 20 mm aus häuslichen und gewerblichen Anwendungen unterhalb des Kanalniveaus, nach DIN EN 12050-2.

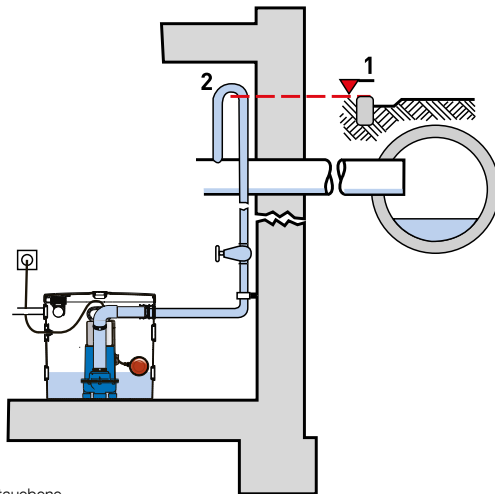


Merkmale

- Kompakte, platzsparende, anschlussfertige Einheit mit Schukostecker
- Die standsichere Gehäuseform bietet ausreichend Freiraum bei Verwendung unter einem Waschbecken
- Ausgestattet mit MF 154HW Pumpe, einschließlich Rückflussverhinderer und Niveauschalter. Bei Förderhöhen über 3 m muss ein zusätzl. Rückflussverhinderer in die senkrechte Druckleitung eingesetzt werden
- Fördert Korngrößen bis zu 20 mm
- Fördert hochtemperiertes Schmutzwasser bis max. 80 °C
- Sieben montagefertige Anschlüsse (5 x 40 mm, 2 x 50 mm) mit Dichtung für Druckleitung, Zulauf, Kabel oder flexibler Schlauchverbindung zur Waschmaschine (mit 3/4" Schlauchanschlussstülle)
- Behälter geruchsdicht. Be- und Entlüftung über Aktivkohlefilter mit Überlaufschutz
- Alarmanlage als Zubehör erhältlich

Installation

Die Beachtung der Rückstauenebene ist für die gesamte Entwässerung von entscheidender Bedeutung. Unter der Rückstauenebene liegende Abläufe müssen daher gegen Rückstau gesichert werden. DIN EN 12056 muss eingehalten werden.



1. Rückstauenebene
2. Rückstauschleife mit der Sohle über Rückstauenebene führen.

Werkstoffe

Beschreibung	Material
Behälter	PP
MF 154HW	
Oberer Deckel	Edelstahl 1.4301
Motorgehäuse	Grauguss EN-GJL-250
Rotorwelle	Edelstahl 1.4021
Lauftrad	PA
Gleitringdichtung	SIC-C
Kreiselkammer	Grauguss EN-GJL-250
Dichtung	NBR
Befestigungselemente	Edelstahl 1.4401

Behälter

Korrosionsbeständiger Synthetikbehälter nach DIN EN 12050-2 mit Geräuschdämmung. Inkl. Pumpe, Niveaustuerung und Rückflussverhinderer.

Behältervolumen: 28 l

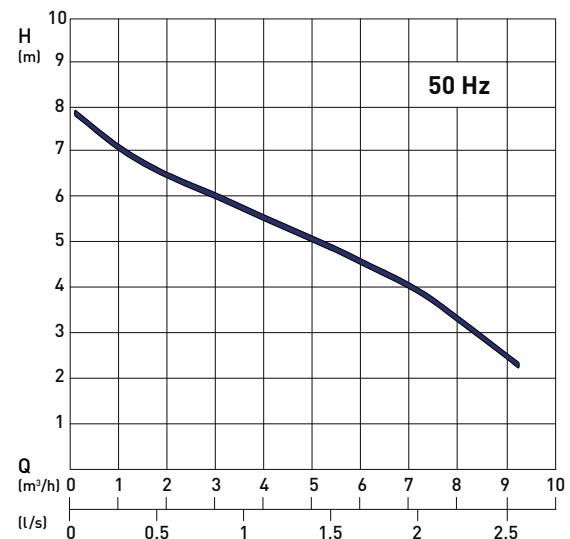
Motor

Druckwasserdicht gekapselt, voll überflutbar, 2-polig mit doppelter Wellenabdichtung und Ölkammer. Elektronische Überwachung von Statortemperatur und Überstrom.

Isolationsklasse: F bis 155 °C

Schutzart: IP 68

Kennlinie



H = Gesamtförderhöhe; Q = Förderstrom;
Kennlinien nach ISO 9906

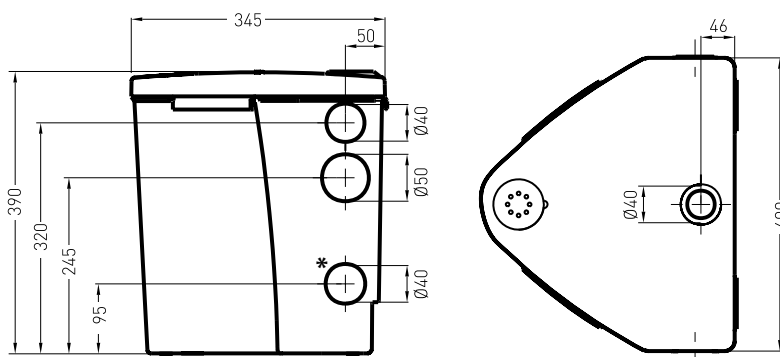
Technische Daten

Sanimax MF-HW	
Artikelnummer	07565224
Motorleistung (kW)*	$P_1 = 0,65$ $P_2 = 0,42$
Drehzahl (min ⁻¹)	2900
Betriebsspannung (V)	220-240 1~
Nennstrom (A)	2,83
Kabeltyp (H07BN4-F)	F3G1.0
Kabellänge (m)	10
Gewicht (kg)	13,5

* P_1 = Die vom Netz entnommene Wirkleistung

P_2 = Die vom Motor abgegebene Wellenleistung

Baumaße (mm)



Schalhöhen und Volumen

Sanimax MF-HW	
AN	230 mm
AUS	80 mm
Gepumptes Volumen	11,2 l
Restvolumen	4,5 l

* Wir empfehlen, die unteren beiden Anschlüsse nicht zu benutzen, da der Einschaltpunkt über dem Einlaufniveau liegt.

Zubehör

Beschreibung		Art.-Nr.
Steckalarm	Akustische Alarmmeldung, passend für eine 230 V Schutzkontaktsteckdose. Mit Alarmsummer, potentialfreier Störmeldekontakt (z.B. für Gebäudeleittechnik, max. 250 V, 12 A), mit Ladegerät für optionalen 9 V Akku.	
	mit Knickschwimmer NSM05 5 m mit Feuchtfühler 5 m	16025003 16025004
Waschmaschinenstop	Akustische Alarmmeldung, passend für eine 230 V Schutzkontaktsteckdose mit integrierter 230 V Steckdose (max. 16 A) zum Anschluss der Waschmaschine. Mit Ladegerät für optionalen 9 V Akku.	
	mit Knickschwimmer NSM05 5 m mit Feuchtfühler 5 m	16025005 16025006
NC-Akkus 9 VTR 7-8	für netzunabhängigen Betrieb	12820018
Rückschlagventil	Kugelrückschlagventil aus Grauguss mit Innengewinde	G 1¼"
		G 1½"
Absperrschieber (Messing)	mit Innengewinde	G 1¼"
		G 1½"