

Fertigschacht Typ ABS Sanisett

SULZER

Schmutzwasserfertigschacht für Einzel- oder Doppelpumpstationen nach DIN EN 12050-2 für Pumpen Typ ABS der Baureihen Robusta, Coronada, IP, Piranha 08/09 und MF. Der Sanisett als Unterflur- und der Sanisett Ü als Überflurinstallationseinheit für Tauchpumpen Typ ABS dient zur einfachen und schnellen Gebäude- und Grundstücksentwässerung unterhalb der Rückstauenebene bei fäkalienfreiem Abwasser nach DIN EN 12056. Die Anlagen eignen sich auch zur Entsorgung von Waschmaschinenwasser mit einer max. Temperatur nach DIN EN 12056.

Einsatzgebiete

Eignet sich zur Entsorgung von häuslichem und gewerblichem Schmutzwasser (fäkalienfrei) aus Waschmaschine, Waschbecken, Spüle, Geschirrspüler, Dusche oder Badewanne. Anlagen, die keine Unterbrechung der Schmutzwasserableitung gestatten, sind gemäß DIN 1986 als Doppelanlage auszuführen.

Achtung: Nicht für MF 154HW geeignet.

Merkmale

- Kugelförmige Behälterform sorgt für Stabilität. Unterflurinstallation mit Abdeckplatte aus PP-30GF mit Einlaufrost und Geruchsverschluss. Optional mit Aktivkohlefilter zur Einsparung der Lüftungsleitung. Überflur-Version (Sanisett Ü) mit Synthetikdeckel (muss separate Be- und Entlüftung über Dach haben)
- Behälter und Schachtdeckel können gegeneinander stufenlos gedreht und in der Höhe verstellt werden. Damit ist eine Ausrichtung nach den Raumfluchtlinien, unabhängig von der Lage der Zulauf- und Druckleitung, möglich
- Ausstattbar mit Pumpen Typ ABS mit Niveauschalter (Coronada, IP, Piranha 08/09, MF) oder mit eingebauter Niveausteuerng (Robusta). Bei Robusta Doppelanlage sind zwei separate KSNiveauschalter erforderlich
- Zwei um 90° versetzte Zulaufstutzen (DN 100/150) zum Anschluss von Unterflurleitungen, Kabelleerrohr und Lüftung für DIN EN Steckmuffensystem DN 70, Druckstutzen mit Außengewinde G 1 1/2".
- Mediumtemperatur 40 °C, Kurzzeitbetrieb: 60 °C (max. 5 min)

Motor

Druckwasserdicht gekapselt, voll überflutbar, 2-polig
Isolationsklasse: B bis 130 °C (Robusta) und F bis 155 °C (Coronada, IP, MF und Piranha); Schutzart: IP 68

Pumpen

- Schmutzwasserpumpe Typ ABS Robusta 200 W/TS für Klar- und Schmutzwasser
- Schmutzwasserpumpe Typ ABS Coronada 250 W/KS aus Edelstahl für Klar- und Schmutzwasser (wie Robusta) jedoch Pumpengehäuse und Sieb komplett aus Edelstahl. SX Version auch für aggressivere Medien (bei der Entsorgung schädlicher Medien muss die DIN EN 12056 beachtet werden)
- Schmutzwasserpumpe Typ ABS IP Edelstahlpumpe für besonders aggressive Medien. Für verstopfungsfreies Fördern von Fördermedien mit gasenden oder abrasiven Bestandteilen (bis 30 mm Korngröße)
- Schmutzwasserpumpe Typ ABS MF 154 W bis 804 D für Schmutzwasser mit großem Kugeldurchgang (bis 40 mm Korngröße)
- Abwassertauchmotorpumpe Typ ABS Piranha 08/09 mit Förderhöhe über 20 m zur Förderung von Abwasser mit schneidfähigen Fest- und Faserstoffen (innerhalb des Geltungsbereiches der DIN EN sind die Piranha Pumpen nur für fäkalienfreies Abwasser zugelassen)

Die Pumpenauswahl wird durch die geplante Anwendung sowie durch den Förderstrom des Mediums festgelegt.



Behälter

Korrosionsbeständiger Synthetikbehälter, gem. DIN EN 12050-2. Standardmäßige Lieferung mit Abdeckung, Vereinigungsstück mit einer Verschlusskappe. Pumpe, Montagesatz, Niveausteuerng und Schaltanlage nicht im Lieferumfang enthalten. Bitte separat bestellen. Leicht entflammbare oder explosive Medien dürfen weder gesammelt noch gefördert werden. Der Behälter kann ohne Einschaltung in den Betonboden unterflur eingesetzt werden. Bauzeitschutzdeckel zur Vermeidung von Verschmutzung des Behälters während der Bauphase ist enthalten.

Achtung: Bei drückendem Wasser ist die Einbau- und Betriebsanleitung zu beachten!

Behältervolumen: 180 l

Gewicht: 14 kg (ohne Pumpen)

Material

	Beschreibung	Material
	Behälter	PE
Robusta	Pumpengehäuse	PP
	Motorwelle	Edelstahl 1.4057 (AISI 431)
	Motorgehäuse	Edelstahl 1.4301 (AISI 304)
	Lauftrad	PA
	Dichtungen	NBR
	Kabel	CR
Coronada	Pumpengehäuse	Edelstahl 1.4301 (AISI 304)
	Motorgehäuse	Edelstahl 1.4301 (AISI 304)
	Motorwelle	Edelstahl 1.4305 (AISI 303)
	Lauftrad	PPO
	Kabel	CR
IP	Motorgehäuse, Kreiselkammer, Motorwelle, Lauftrad, Befestigung	Edelstahl 1.4401 (AISI 316)
	Gleitringdichtung	Siliziumkarbid
	Andere Dichtungen	Viton
	Motorkabel	PVC
Piranha und MF	Oberer Deckel	Edelstahl 1.4301 (AISI 304)
	Motorgehäuse	Grauguss EN-GJL-250
	Motorwelle	Edelstahl 1.4021 (AISI 420)
	Kreiselkammer	Grauguss EN-GJL-250
	Lauftrad *	PA
	Dichtung	CR
	Befestigung	Edelstahl 1.4401 (AISI 316)

* Piranha 09: Grauguss EN-GJL-250

Technische Daten

Pumpentyp:	Robusta 200 TS/KS	Coronada 250 W/KS	Piranha 08 W/KS	Piranha 08 D/KS	Piranha 09 W/KS	Piranha 09 D/KS	MF 154 W/KS	MF 324 W/KS
Druckstutzen Pumpe Innengewinde	G 1¼"	G 1¼"	G 1¼"	G 1¼"	G 1¼"	G 1¼"	G 1½"	G 1½"
Korngröße [mm]	10	10	(1)	(1)	(1)	(1)	20	30
Motorleistung [kW] * P ₁ P ₂	0,36 0,16	0,50 0,25	1,41 1,00	1,34 1,00	2,56 1,84	2,56 2,00	0,65 0,42	0,83 0,54
Nennstrom [A]	1,60	2,28	6,41	2,71	11,6	4,64	2,80	3,60
Betriebsspannung [V]	220-240 1~	220-240 1~	220-240 1~	400 3~	220-240 1~	400 3~	220-240 1~	220-240 1~
Drehzahl [min ⁻¹]	2900	2900	2900	2900	2900	2900	2900	2900
Kabeltyp **	3G 1.0	3G 1.0	3G 1.0	4G 1.0	3G 1.0	4G 1.0	3G 1.0	3G 1.0
Kabellänge [m] ***	10	10	5 ^{l2} , 10	5 ^{l2} , 10	5 ^{l2} , 10	5 ^{l2} , 10	3 ^{l2} , 10	3 ^{l2} , 10
Pumpengewicht [kg]	3,8	4,5	18,0	18,0	23,0	23,0	8,5	8,5
Pumpentyp:	MF 334 D/KS	MF 354 W/KS	MF 404 D/KS	MF 504 W/KS	MF 804 D/KS	IP 900 W/KS	IP 900 D/KS	
Druckstutzen Pumpe Innengewinde	G 1½"	G 2"	G 12"	G 2"	G 2"	G 2"	G 2"	
Korngröße [mm]		30	40	40	40	30	30	
Motorleistung [kW] * P ₁ P ₂		0,83 0,56	1,10 0,70	1,14 0,80	2,05 1,45	2,40 1,80	1,5 1,1	1,4 1,1
Nennstrom [A]		1,40	4,80	2,00	9,00	4,13	6,60	2,40
Betriebsspannung [V]		400 3~	220-240 1~	400 3~	220-240 1~	400 3~	220-240 1~	400 3~
Drehzahl [min ⁻¹]		2900	2900	2900	2900	2900	2900	2900
Kabeltyp **		4G 1.0	3G 1.0	4G 1.0	3G 1.0	4G 1.0	3G 1.0	4G 1.0
Kabellänge [m] ***		3 ^{l2} , 10	3 ^{l2} , 10	3 ^{l2} , 10	3 ^{l2} , 10	3 ^{l2} , 10	10	10
Pumpengewicht [kg]		8,9	14,0	14,0	17,0	20,0	12,0	12,0

⁽¹⁾ Piranha Schneidsystem.

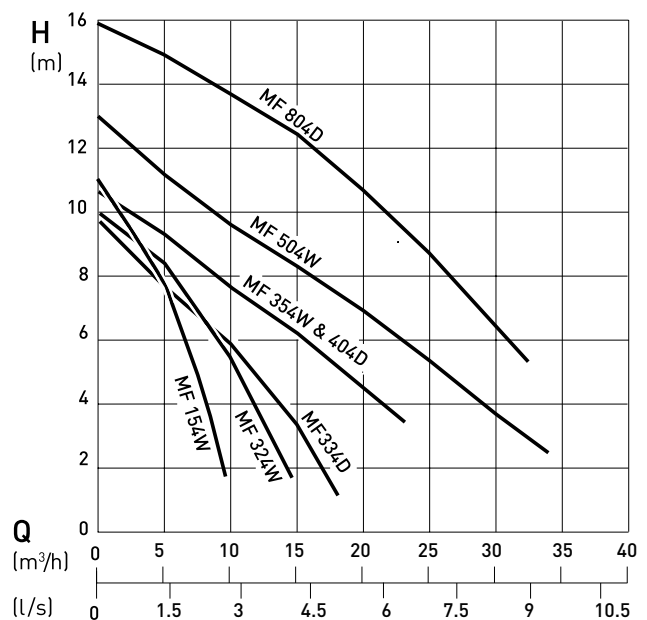
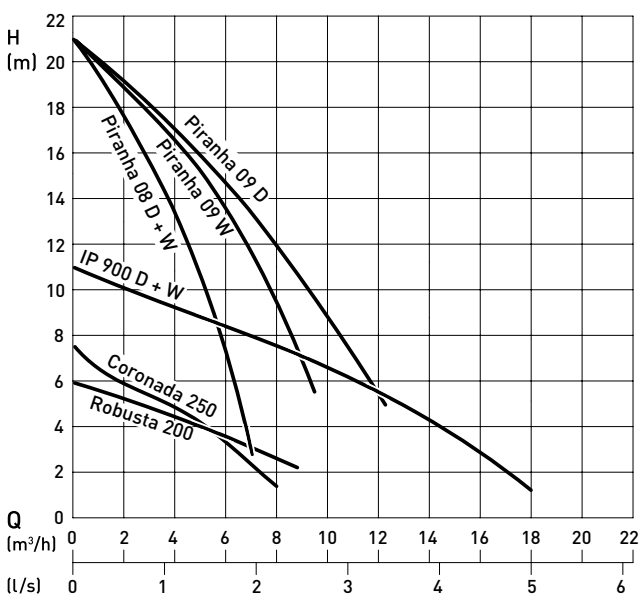
⁽²⁾ Nur KS Version.

* P₁ = die vom Netz entnommene Leistung. P₂ = die vom Motor abgegebene Wellenleistung.

** Robusta, Coronada, Piranha und MF: H07RN-F mit Schuko Stecker (230 V) oder CEE16 Stecker (400 V).
IP: H05V V-F mit Schuko Stecker (230 V) oder ohne Stecker (400 V).

*** Andere Längen auf Anfrage.

Kennlinien 50 Hz



H = Gesamtförderhöhe. Q = Förderstrom. Kennlinien nach ISO 9906.

Installation

Die Beachtung der Rückstauenebene ist für die gesamte Entwässerung von entscheidender Bedeutung. Unter der Rückstauenebene liegende Abläufe müssen daher gegen Rückstau gesichert werden. Die DIN EN 12056-4 muss eingehalten werden.

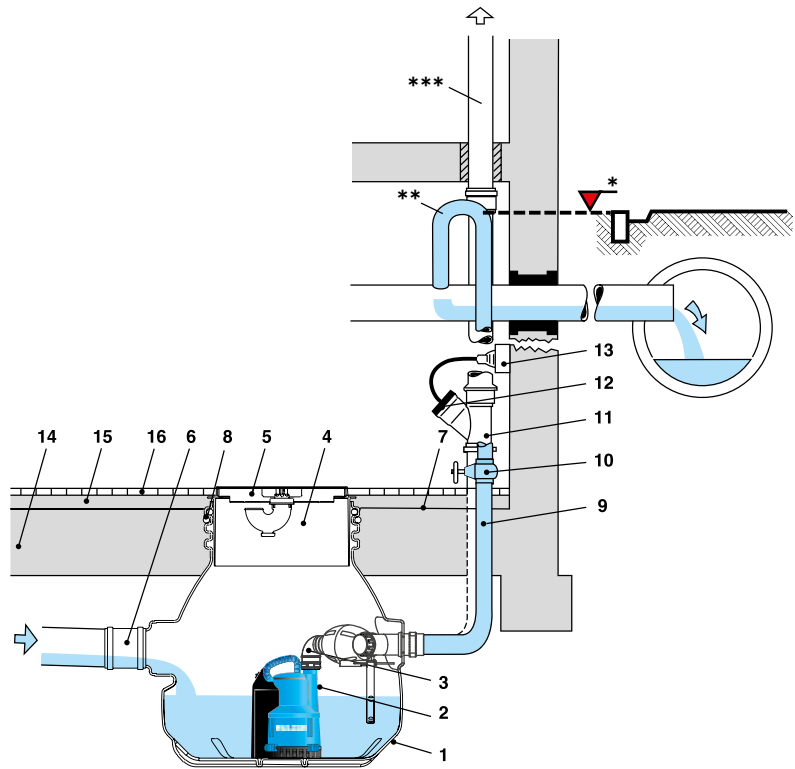
Beispiel: Sanisett Unterflur

1. Polyethylen Behälter
2. Schmutzwasserpumpe mit TS Niveauschalter
3. Einbausatz mit Rückschlagklappe
4. Aufsatzstück
5. Abdeckplatte mit Bodenablauf und Geruchsverschluss
6. Zulaufstutzen
7. Dichtungsbahn
8. Dichtung
9. Druckleitung
10. Absperrschieber
11. Lüftungs-/Kabelleerrohr DN 70 bis über Dach führen
12. Kabeldurchführung mit Gummidichtung
13. Steckdose mit Schutzkontakt
14. Betonsohle
15. Mörtelbett
16. Bodenfliesen

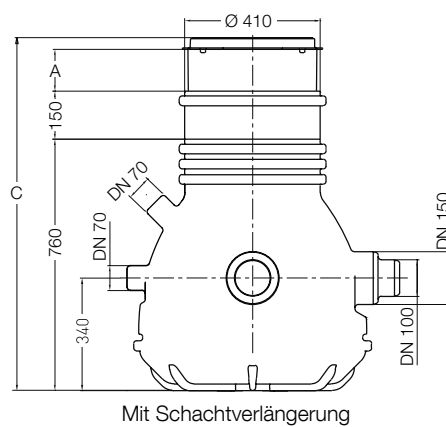
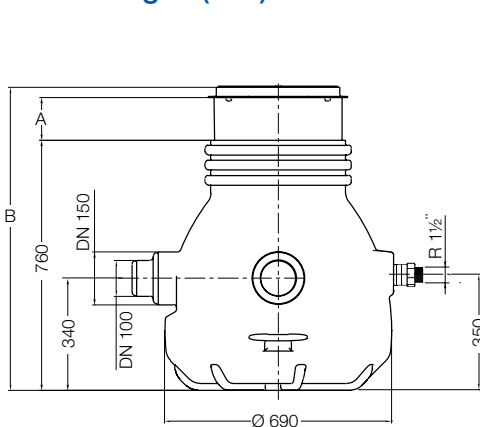
* Rückstauenebene

** Rückstauschleife der Druckleitung mit der Sohle über die Rückstauenebene führen

*** Externe Lüftungsleitung

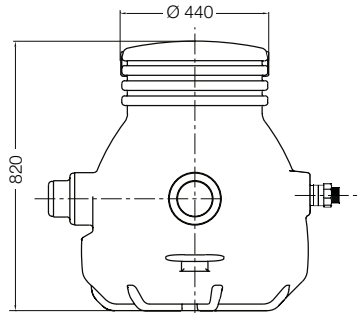
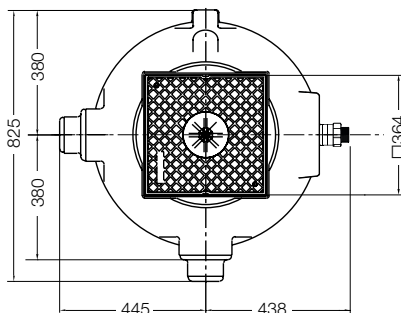


Abmessungen (mm)



Maße Zulaufstutzen

Ø	(mm)
DN 70	+0.2 Ø 75 -1.0
DN 100	+0.3 Ø 110 -1.0
DN 150	+0.4 Ø 160 -1.5



A = 130 max

B = 790 min, 920 max

C = 940 min, 1070 max

Mit Deckel = Sanisett Ü

Schalhöhen in und Volumen

Behälter / Pumpe	An [1] [mm]	An [2] [mm]	Aus [1 & 2] [mm]	Nutzvolumen [Liter]	Restvolumen [Liter]
Sanisett 1 / Robusta	145	-	50	34	12
Sanisett 1 / Coronada	280	-	120	76	33
Sanisett 1 / IP	290	-	120	78	33
Sanisett 1 / MF 154-334	290	-	90	84	25
Sanisett 1 / MF 354-804	290	-	90	84	25
Sanisett 1 / Piranha 08/09	290	-	90	84	25
Sanisett 2 / Robusta*	200	240	75	46	19
Sanisett 2 / Coronada	200	240	75	46	19
Sanisett 2 / IP	200	240	75	46	19
Sanisett 2 / MF 154-334	200	240	75	46	19
Sanisett 2 / MF 354-804	200	240	75	46	19
Sanisett 2 / Piranha 08/09	200	240	75	46	19

* Bei der Installation von 2 Robustas muß der Hand-Automatikschalter auf Handbetrieb umgeschaltet werden.

Zubehör

	Beschreibung	Art.-Nr.
Allgemein	Einbaugarnitur: Robusta, Coronada, MF 154- bis 334 MF 354- bis 804 IP 900 Piranha 08/09 jeweils als Druckleitung innerhalb des Behälters, komplett mit Rückschlagklappe und elastischer Verbindung. Set je Pumpe für Sanisett muss separat bestellt werden.	G 1¼" Außengewinde G 2" Außengewinde G 2" Außengewinde G 1¼" Außengewinde 62665192 62665193 62665471 62665194
	Schachtverlängerung - max. 1 mal um 150 mm Verlängerung pro Schacht möglich	62665196
	Adapter mit Aktivkohlefilter - zur Einsparung der Lüftungsleitung	62665195
	Deckel Überflur Ausführung - (1 mal im Sanisett Ü enthalten)	62665197
	Klemmflansch NS - zum Anschluss einer bauseitigen Dichtungsbahn	62665198
	Mauerkragen S - zum Anbinden von Sanisett (nur ohne Schachtverlängerung) an wasserundurchlässigen Beton, Ring mit Mauerkragen. Bis zu einem max. Wasserdruck von 0,2 bar zugelassen.	62665231
	Schachtabdeckung (Edelstahl) - Riffelblechstruktur und Einlaufrost	41025020
Elektrik	Steckalarm Akustische Alarmmeldung, passend für eine 230 V Schutzkontaktsteckdose. Mit Alarmsummer, potentialfreier Störmeldekontakt (z.B. für Gebäudeleittechnik, max. 250 V, 12 A), mit Ladegerät für optionalen 9 V Akku. mit Niveauschalter KS 5 mit 5 m Kabel mit Knickschwimmer NSM05 mit 5 m Kabel mit Feuchtefühler mit 5 m Kabel	16025001 16025003 16025004
	Waschmaschinenstop Akustische Alarmmeldung, passend für eine 230 V Schutzkontaktsteckdose mit integrierter 230 V Steckdose (max. 16 A) zum Anschluß der Waschmaschine. Mit Ladegerät für optionalen 9 V Akku. mit Niveauschalter KS 5 mit 5 m Kabel mit Knickschwimmer NSM05 mit 5 m Kabel mit Feuchtefühler mit 5 m Kabel	16025002 16025005 16025006
	NC-AKKU (9VTR 7-8) für netzunabhängigen Betrieb	12820018
	Schaltanlage - Steueranlage Baureihe CP - für Innenaufstellung. Wahlweise mit Außenschrank für Außenaufstellung mit entsprechendem Zubehör. Kontaktieren Sie Sulzer für weitere Informationen.	auf Anfrage