

SINKASET + MF Pumpe

Die angepasste Einbaugarnitur und Ersatzpumpe für

Bodenablauf SINKAMAT in alter Gussausführung.

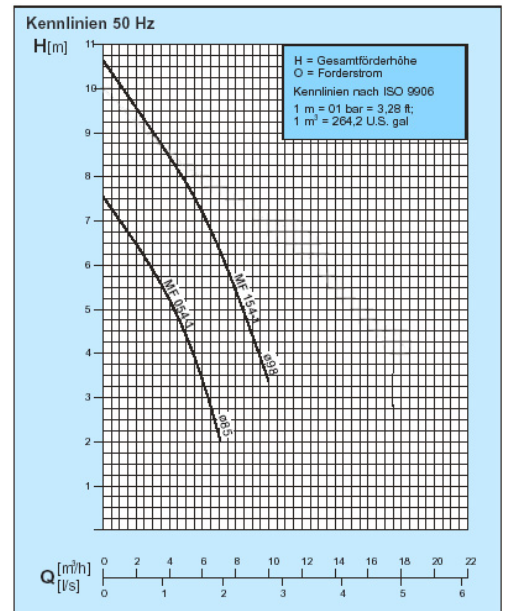
Die Ersatzpumpe der Baureihe MF 054 W/KS u. 154 W/KS bietet mehr Sicherheit als die alte Pumpe durch:

Größere Förderleistung

- Freier Pumpendurchgang 20 statt 10 mm!
- Problemlose Förderung von Flusen und Haaren
- Für Waschmaschinenwasser geeignet
- Schwingungsfreie Aufstellung mit Dämpfungselemente

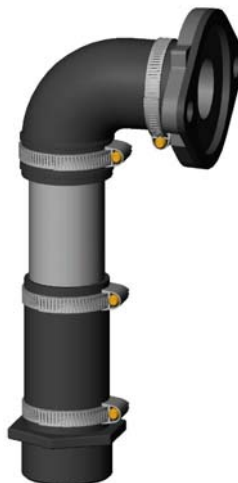
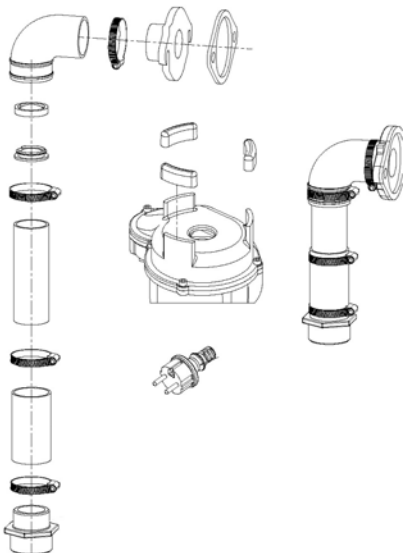
MF 054 W/KS Art.-Nr.: 0139 9 101

MF 154 W/KS Art.-Nr.: 0139 9 103

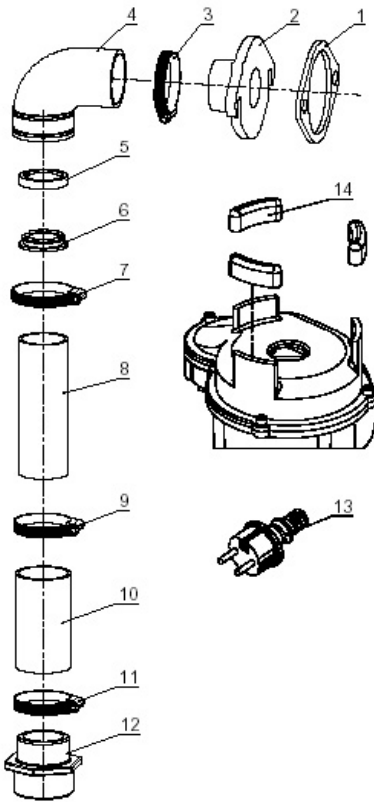


Die ABS MF Pumpe

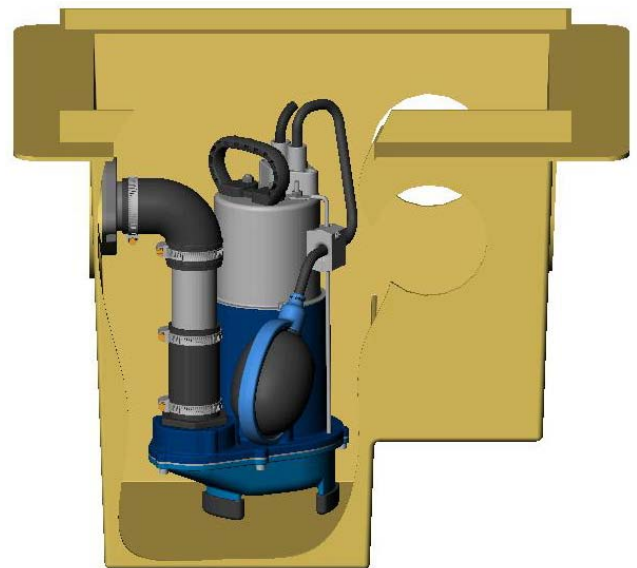
Einbaugarnitur SINKASET ART:-Nr.: 6266 5 161



Stückliste SINKASET



Pos.-Nr.	Stück	Art-Nr.	Bezeichnung
1	1	43075099	Abdichtung zum Gehäuse
2	1	21745003	ADAPTER SINKAMAT GG25
3	1	15070049	Schlauchschelle 45-60x10mm HX 7mm VA
4	1	41090052	Gummikrümmmer 90°
5	1	43070335	Rückschlagscheibe R1¼
6	1	43070061	Auflagering für Rückschlagscheibe
7	1	15070049	Schlauchschelle 45-60x10mm HX 7mm VA
8	1	41385018	Druckleitung PVC
9	1	15070049	Schlauchschelle 45-60x10mm HX 7mm VA
10	1	41385019	Druckrohr EPDM
11	1	15070049	Schlauchschelle 45-60x10mm HX 7mm VA
12	1	41185002	Gewindemuffe mit Tülle G1½ - G1¼
13	1	13060049	Schutzkontaktstecker 230V Wechselstr.
14	3	44275006	Dämpfungselement MF - Füsse



Ihr Fachhändler: