

- Edelstahlgehäuse 1.4404, IP 68
- Kunststoffgehäuse PP oder PVDF
- Messbereiche von 40 mbar bis 60 bar
- Genauigkeit $\leq 0,2\%$
- Hohe Überlastfestigkeit
- Ex II 1G EEx ia IIC T4/T6
- Kabel gemäß Bg VV-1.12.96-Empfehlung, Lebensmittel und Trinkwasser geeignet



Tauchsonde P 133

Technische Daten:

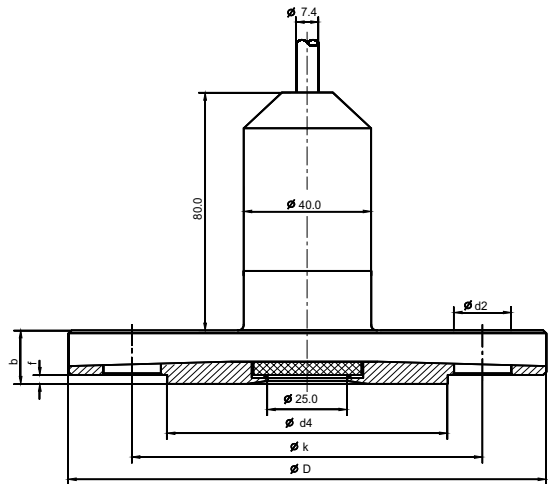
Messbereich:	0...40 mbar bis 0...60 bar
Ausgang:	4...20 mA, 2-Leiter
Genauigkeit:	$\leq \pm 0,2\%$ FS @ 25°C
Einstellzeit:	200 ms (andere Werte auf Anfrage)
Hilfsspannung:	9...32V DC, max. 30 mA (12...30V bei Ex-Ausführung)
Temperaturbereich:	-25...80 °C (-25...120 °C) (-25...70 °C bei EEx ia IIC T4) (-25...50 °C bei EEx ia IIC T6)
Temperatureinfluss:	$\leq \pm 0,02\%$ FS/K
Langzeitstabilität:	$\leq \pm 0,2\%$ FS p. a.
Gehäuse:	Edelstahl, 1.4404
Schutzart:	IP 68
Gewicht Messsonde:	ca. 0,5 kg
Gewicht Tragkabel:	0,5 kg / 10m
Elektr. Anschluss:	PE-Tragkabel mit Kevlar- geflecht, Aderquerschnitt 0,34 mm ² , mit Luftdruck- Ausgleichschlauch und Filter

Messbereiche

Messbereich in bar		Messbereich in mWS		Überlast (bar)
0...40 mbar*	A8	0...400 mmWS*	W8	-0,3/4
0...50 mbar*	B0	0...500 mmWS*	W0	-0,3/4
0...60 mbar*	A9	0...600 mmWS*	W9	-0,3/4
0...100 mbar	00	0...1 mWS	50	-0,3/4
0...160 mbar	01	0...1,6 mWS	51	-0,6/5
0...200 mbar	B1	0...2 mWS	W1	-1/6
0...250 mbar	02	0...2,5 mWS	52	-1/6
0...0,4 bar	03	0...4 mWS	53	-1/6
0...0,5 bar	B7	0...5 mWS	W2	-1/6
0...0,6 bar	04	0...6 mWS	54	-1/10
0...1,0 bar	05	0...10 mWS	55	-1/10
0...1,6 bar	06	0...16 mWS	56	-1/18
0...2,0 bar	B3	0...20 mWS	W3	-1/18
0...2,5 bar	07	0...25 mWS	57	-1/18
0...4,0 bar	08	0...40 mWS	58	-1/25
0...6,0 bar	09	0...60 mWS	59	-1/40
0...10 bar	10	0...100 mWS	60	-1/40
0...16 bar	11	0...160 mWS	61	-1/40
0...20 bar	B5	0...200 mWS	W5	-1/40
0...25 bar	12	0...250 mWS	62	-1/40
0...40 bar	13	0...400 mWS	63	-1/60
0...60 bar	14	0...600 mWS	64	-1/100

* Genauigkeit 0,5%

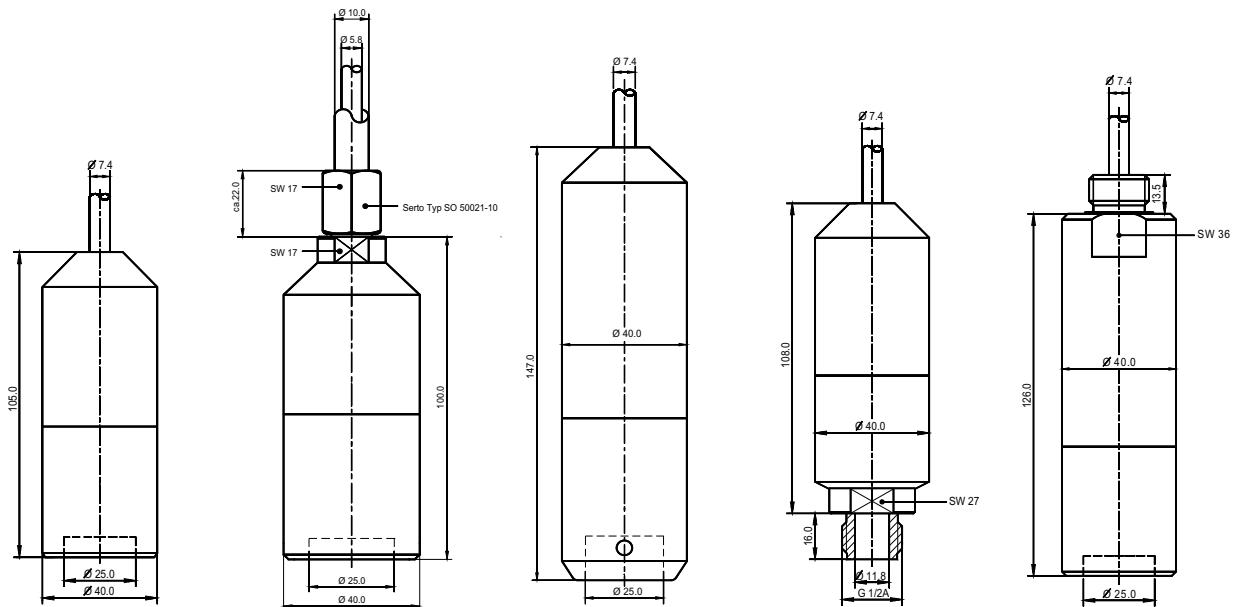
Abmessungen (mm)



DN	PN	D	b	d2	k	f	d4	Bohrungen
25	10/40	115	18	14	85	2	68	4
40	10/40	150	18	18	110	3	88	4
50	40	165	20	18	125	3	102	4
80	40	200	24	18	160	3	138	8

Anschluß nach DIN 2501 Maße in (mm)

Abmessungen (mm)



Ausführung: 1

S / R

2 / P

G

6

Elektrischer Anschluss

4...20 mA, 2-Leiter

